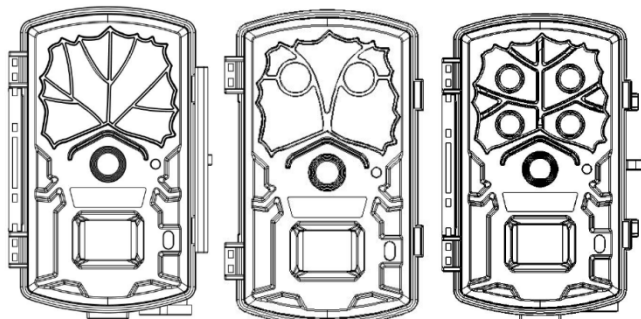


Infravörös Digitális vadkamera

**BG590-4K
LY590-D4K**



Használati útmutató

1. A készülék bemutatása

1.1 Készülékjellemzők

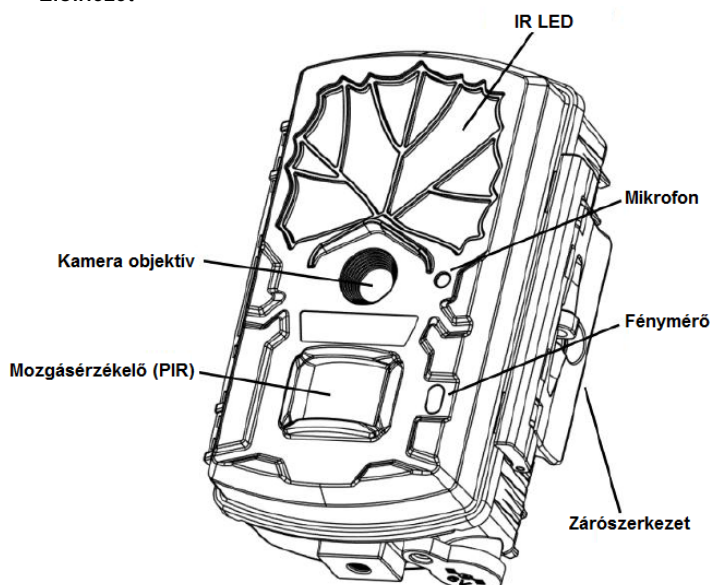
A BG590-4K (LY590-D4K) digitális infravörös vadkamera a beépített PIR-típusú (passzív infravörös) mozgásérzékelő hatókörén belül észlelt bármilyen állat vagy ember mozgásának hatására kiold. Kioldáskor a kamera automatikusan fényképeket vagy videofelvételeket készít.

A kamera energiaellátását 4db vagy 8db AA-típusú elem biztosítja. 8db elemmel esőnek és havazásnak ellenállva, akár 6 hónapon át képes készenléti állapotban várni a megfelelő pillanatot.

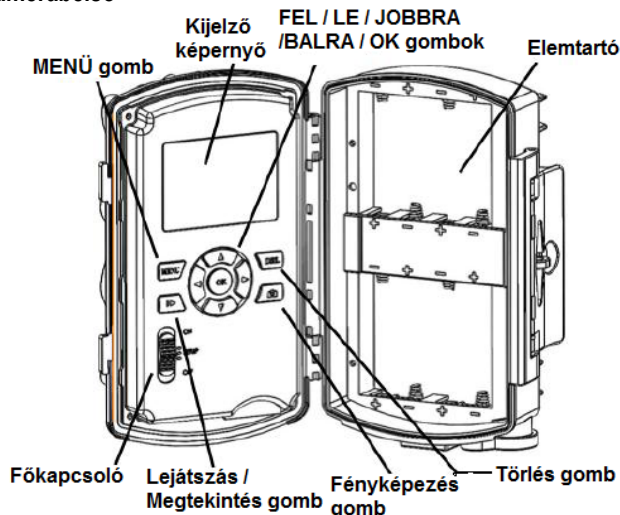
A kamera a következő interfészekkel rendelkezik: 5,08 cm-es (2 hüvelykes) színes LCD-kijelző, kezelőpanel, USB-csatlakozó, SD-kártya csatlakozó és DC-bemeneti csatlakozó külső tápforrás számára.

1.2 A készülék részei és kezelőszervei

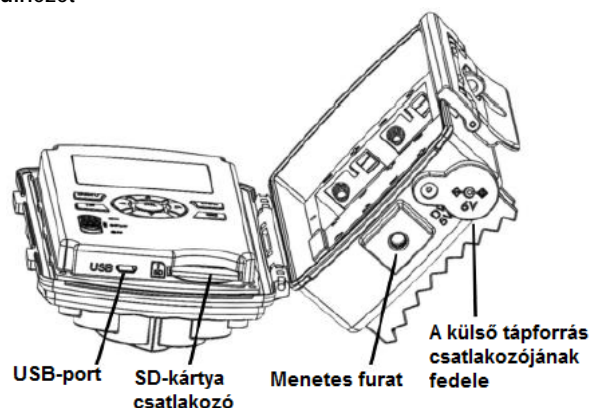
Előlnézet



Kamerabelső



Alulnézet



2. A készülék használata

2.1 Energiaellátás

A kamera 4db vagy 8db „AA”-típusú elemmel működtethető. Nagy energiasűrűségű, nagyteljesítményű tölthető vagy eldobható alkáli elemek használata ajánlott. NiMH-elemek is behelyezhetők, de az egyes elemek tápfeszültségének 1,5V fölött kell lennie.

2.2 Tudnivalók az SD-kártyáról

A legújabb technológia kínálta összes előny kiaknázása érdekében „Class 10” vagy annál magasabb besorolású SD-kártyák használata ajánlott, melyek gyors adatátviteli sebességet biztosítanak és tartós igénybevétel is kibírnak a legextrémebb kültéri körülmények között végzett felvételkedészítések során. Az SDHC PRO-kártyák csak SDHC-kompatibilis eszközökben használhatók. Kérjük, ellenőrizze készülékét, hogy SDHC-kártyákkal kompatibilis-e.

- Az SD-kártyát még bekapcsolás előtt helyezze be a kamerába. A készülék maximum 64GB kapacitású SD-kártya használatát támogatja. A kamera nem rendelkezik beépített memóriával, így megfelelően behelyezett SD-kártya nélkül nem működik.
- Behelyezés előtt ellenőrizze, hogy nincs-e lezárt állapotban az SD-kártya.
- Amennyiben behelyezett kártya esetén valamilyen probléma jelentkezne, próbálkozzon az SD-kártya újraformázásával a kamera fő beállításaiiban.

2.3 Kamera üzemmódok

A kívánt üzemmód kapcsolásához a főkapcsolót az üzemmódhoz tartozó jelzéshez kel csúsztatni.

• OFF (ki) mód

A kamera kikapcsol. A főkapcsoló „OFF” állásba csúsztatásakor a kamera kikapcsol. Amennyiben hosszabb ideig nem kívánja használni a készüléket, vegye ki az elemeket, mert a kamera kikapcsolt állapotban is fogyaszt egy kevés energiát.

• ON (be) mód

A kamera mozgás érzékelésekor és/vagy a program szerinti meghatározott időközönként fényképeket vagy videofelvételeket készít. A kamera „ON” üzemmódra kapcsolása után, kb. 10 másodpercig villog az állapotjelző LED (vörös), majd a LED kialszik. Ez alatt az idő alatt, még mielőtt a kamera aktív állapotba kerülne, lehetőség van a kamera megfelelő pozícióba állítására.

• SETUP (beállítás) mód

Itt adhatók meg igény szerint a kamera egyes beállításai vagy ebben az üzemmódban játszhatók le az LCD-kijelzőn a kamerával készített fényképek és videofelvételek. Ha nincs egyetlen funkció sem használatban, a kamera néhány perc elteltével kikapcsol.

2.4 Fénykép / videofelvétel készítése manuális kioldással

Állítsa „ON” (be) üzemmódra a kamerát és nyomja meg a távirányítón a SHOT (Fényképezés) gombot a fényképezéshez vagy a videofelvétel készítésének elindításához. A videofelvétel készítésének leállításához nyomja meg ismét a SHOT gombot.

2.5 Műveletek fényképekkel és/vagy videofelvételekkel

Állítsa a kamerát SETUP (Beállítás) üzemmódra és nyomja meg a Lejátszás/Megtekintés gombot a fényképek vagy a videofelvételek megtekintéséhez. Az LCD-képernyőn megjelenik az utoljára készült fénykép vagy videofelvétel.

Lejátszás

A ▲ vagy ▼ gomb megnyomásával léphet tovább az előző vagy a következő képre vagy videofelvételekre.

Törlés

Keresse meg a törölni kívánt képet vagy videofelvételt. Nyomja meg a DEL (törlés) gombot. A fénykép vagy a videó törlésének megerősítéséhez nyomja meg az OK gombot. Ha meggondolta magát, nyomja meg a MENÜ gombot.

2.6 A kamera üzemmódok gyors megváltoztatása

Állítsa a kamerát SETUP (Beállítás) üzemmódra és nyomja meg a ▲ vagy ▼ gombot a kamera üzemmódjának gyors megváltoztatásához.

2.7 Kioldási módok

Háromféle kioldási mód áll rendelkezésre:

PIR-kioldás – PIR Trigger

A kamera mozgás érzékelésekor aktiválódik. Ha a funkció „Be” (On) opcióra van állítva, a kamera csak a hatókörében zajló mozgásra reagálva készít fényképeket/videofelvételeket.

Időkihagyás – Time Lapse

A kamera a beállított időközönként aktiválódik függetlenül attól, hogy érzékel-e mozgást vagy sem. Ha a funkció OFF-ra van állítva, ez a kioldási üzemmód nem működik.

PIR & Időzített kioldás – PIR & Timer trigger

A mozgásérzékelő és az időkihagyás kioldási mód kombinálásához a PIR-kioldást „Normál, Magas vagy Alacsony” (normal, high, low) érzékenységre kell állítani a külső felvételi körülményeknek megfelelően. A Time Lapse (Időkihagyás) beállításban nem lehet „0” (nulla) időérték megadva.

A kamera fényképeket vagy videofelvételeket készít mozgás érzékelésekor és az előre beállított időközönként is függetlenül attól, hogy érzékel-e mozgást vagy sem.

* A Time Lapse és a PIR Trigger (PIR-kioldás) NEM lehet egyszerre „OFF” (ki) beállításon!

A PIR-beállításokkal kapcsolatos kiegészítő információk

PIR intervallum – PIR Interval

Ez a beállítás mutatja, hogy a PIR-szenzor mennyi ideig lesz letiltva minden egyes kamerakioldás után. Ez alatt az időintervallum alatt a kamera nem reagál semmilyen érzékelt mozgásra sem.

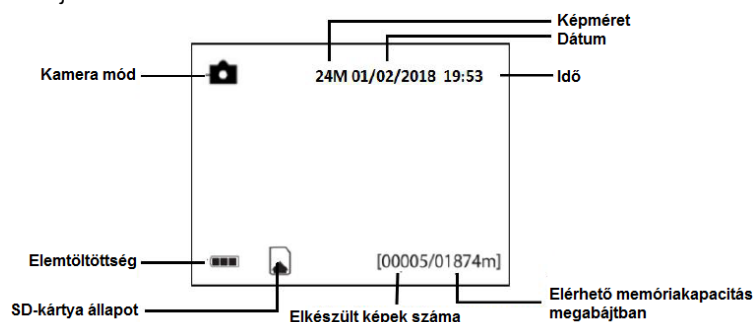
3. Kijelzések és beállítások

3.1 A kezelőgombokhoz tartozó funkciók és kijelzések

A kamera beállításainak megváltoztatásához csúsztassa a főkapcsolót ON (be) állásra.

- MENU (menü): Megtekintés módban a menübe való belépéshez.
- ▼ ▲ ◀ ▶ : Az útmutatóban leírt paraméterek beállításához.
- OK: A beállítások mentéséhez és a videofelvételek lejátszásához.
- ▶ : A lejátszás és a megtekintés mód közötti váltáshoz.
- DEL: Kép törléséhez.
- 📷: Manuális kioldáshoz fénykép vagy videofelvétel készítésekor.

A bekapcsolt állapotban lévő kamera aktív képernyőjén az alábbi kijelzések láthatók:



3.2 Kamera beállítások

A kamera beállítások menü megnyitásához nyomja meg a MENU gombot a SETUP (Beállítás) módban lévő készüléken.

A ▲ vagy ▼ gombjának megnyomásával válassza ki az almenüt.

A ▶ gombjának megnyomásával pedig válassza ki a kívánt beállítást.

Az aktuális beállítások mentéséhez nyomja meg az „OK” gombot.

A Beállítás módban végzett MINDEN EGYES beállítás megváltoztatása után meg kell nyomni az „OK” gombot, különben a kamera az előző beállításon marad!

Beállítás	Leírás
Nyelv (Language)	Válassza a kívánt nyelvet: English, Français, Español Alapbeállítás: English
Kamera mód (Camera Mode)	Válassza a Fénykép, Videó vagy a Fénykép+Videó beállítást. Alapbeállítás: Fénykép
Óra beállítás (Set Clock)	Állítsa be a dátumot és az időt. Szükség esetén beállítható a készüléken a dátum és az idő. A dátumformátum hónap/nap/év, az időformátum óra: perc: másodperc. 2012 és 2050 közötti év adható meg. Alapbeállítás: Bevitel
Képméret (Photo Size)	Válassza a kívánt képméret beállítást. Alapbeállítás: 24MP
Fotó száma (Photo Burst)	Válassza ki, hogy kioldás után hány fénykép készüljön: 1 kép, 2 kép, 3 kép. Alapbeállítás: 1 kép

Beállítás	Leírás
Videó méret (Video Size)	Válassza a kívánt videó méret beállítását: Alapbeállítás: 1080P
Videó hossza (Video Length)	Válassza ki a videofelvétel hosszát. Az érték 5-180 másodperc tartományban állítható egy másodperces késleltetéssel. A ► gomb megnyomásával 10 másodperces fokozatokban növelhető az érték. Alapbeállítás: 10mp
Time Lapse	A „Time Lapse” beállítással érhető el az, hogy a kamera a beállítás szerinti időintervallum telteivel a mozgásérzékelőtől függetlenül készít fényképeket vagy videofelvételeket. Alapbeállítás szerint ez a funkció kikapcsolt állapotban van. Nullától eltérő érték megadásakor a Time Lapse funkció bekapcsolt állapotba kerül és a beállítás szerinti időintervallumnak megfelelően készülnek a képek. Ne feledje! Amennyiben a Mozgás (PIR) (PIR Trigger) funkció „Ki” (Off) opció van, a Time Lapse nem állítható „Ki” (Off) opcióra, azaz nem kapcsolható ki. Alapbeállítás: „Ki” (Off)
Mozgás (PIR) (PIR Trigger)	Itt adható meg a PIR (mozgásérzékelő) érzékenysége. Négy érzékenységi beállítás érhető el: Magas, Normál, Alacsony és Ki (High, Normal, Low, Off). A magasabb szintű érzékenységi beállítás azt eredményezi, hogy kisebb intenzitású mozgás is kiváltja a felvételkészítést, így több fénykép és videofelvétel készül. Beltérben és kevés zavaró tényezővel jellemzett környezetben magasabb, míg kültéren és sokféle zavaró körülmény (pl. szél, füst, ablak közelsége) esetén alacsonyabb érzékenységi beállítás használata ajánlott. Ezen felül a mozgásérzékelő érzékenysége nagyban függ a hőmérséklettől is. A magasabb hőmérséklet alacsonyabb érzékenységet eredményez, ezért magas külső hőmérséklet esetén célszerű növelni a mozgásérzékelő érzékenységi beállítását. Ne feledje! Amennyiben a Time Lapse „Ki” (Off) opció van, a Mozgás (PIR) (PIR Trigger) funkció nem állítható „Ki” (Off) opcióra, azaz nem kapcsolható ki. Alapbeállítás: „Normál” (Normal)
Két felv. közti idő (PIR Interval)	Itt adható meg, hogy az egyes kioldások után mennyi ideig legyen letiltva a mozgásérzékelő (PIR = Passive Infrared motion sensor – passzív infravörös mozgásérzékelő) „Be” (On) módban. Ebben az időintervallumban a mozgásérzékelő nem reagál semmilyen mozgásra sem. A legkisebb beállítható érték „0” másodperc, ami azt jelenti, hogy a mozgásérzékelő folyamatosan működik. A maximális beállítható érték 1 óra, ami azt jelenti, hogy a mozgásérzékelő a kioldást követően 1 órán át le van tiltva. Az érték beállításához nyomja meg a ► gombot. Alapbeállítás: 5mp
Képtípus (Picture Type)	Itt választható ki az éjszakai felvételekhez alkalmazott LED-típus: Fekete-fehér (Black & White) választásakor a 940nm-es LED-ek működnek, Színes (Colour) választásakor a fehérfényű LED-ek működnek. Alapbeállítás: Fekete-fehér (Black&White)
Működési nap (Work Day)	Itt választhatja ki, hogy a hét mely napjain lépjen működésbe a kamera. A beállítás csak vadászat módban érhető el. Alapbeállítás: „Mindegyik” (All)
Munkaóra (Work Hour)	Itt adhatja meg, hogy a nap folyamán mikor működjön a kamera. A megadott munkaóra idején a kamera „felébred”, míg attól eltérő időben „alszik”. Beállítás 00:00 és 23:59 közötti tartományban adható meg. A Munkaóra (munkaidő) beállítás „Ki” (Off) opcióra állításakor a kamera egész nap aktív, azaz „ébred”. Ha az időzítés kapcsolója „Be” (On) állásban van, a kamera csak a beállításnak megfelelő időintervallumban működik. Alapbeállítás: „Ki” (Off)

Kamera név (Camera Name)	Itt változtatható meg a kamera elnevezése. „BE” (On) esetén 10 karakterből álló név rendelhető hozzá a kamerához a felvételek és az azokat készítő kamerák beazonosításához. Alapbeállítás: „Ki” (Off)
Felülírás (Recycle Storage)	Ha vadászat (Hunting) módban az SD-kártya megtelik, az első, azaz a legrégebbi kép vagy videofelvétel felülírásra kerül az új felvétel mentéséhez. Erre csak vadászati módban kerül sor. Alapbeállítás: „Ki” (Off)
SD formázás (Format SD)	Az SD-kártyán lévő összes kép és videofelvétel törlődik. Mielőtt elvégeznék az SD-kártya formázását, töltsön le a megtartani kívánt fájlokat egy másik adathordozóra.
Alapértelmezett (Default Set)	Minden egyes felhasználói beállítás törlődik és visszatérnek a gyári alap-beállítások.
Verzió (Version)	Ezzel jeleníthető meg a kamera verziószáma.

4. Műszaki adatok

Szenzor	5MP-es CMOS-szenzor
Objektív	F/NO = 2,2 FOV = 55°
LED típus	940nm / fehér LED-ek
PIR érzékelési távolság	max. 30m
A vaku hatótávolsága	15m / 30m
Kijelző	5,08cm (2"); LCD
Memóriakártya	max. 64GB
Reakcióidő	<0,7mp
Működési / tárolási hőmérséklet	-20°C - +60°C / -30°C - +70°C
Energiaellátás	8db vagy 4db x AA elem; akku vagy DC 6V/2A külső tápforrás
Energiafogyasztás készenléti módban	<60 µA
Hangrögzítés	igen
A biztonságos működéshez szükséges külső páratartalom	5% - 90%
Biztonsági minősítések:	FCC, CE, RoHS

Az előzetes értesítés nélküli változtatás jogát a gyártó fenntartja!

Garancia

Gyártó által vállalt garancia: 2 év

Fogyasztói jótállás: 24 hónap

Fogyasztónak NEM minősülő személyek (például, de nem kizárólag Gazdálkodó Szervezetek) számára: gyártó által vállalt garancia, valamint 12 hónap kellékszavatosság.

Figyelem!

A terméket használata során ne tegye ki semmilyen elkerülhetetlen kémiai, fizikai behatásnak, sokknak, amelyről sejtethető vagy ismert, hogy a károsodását okozhatja. Kerülje el, hogy a terméket karbantartás elmaradása vagy más mulasztásjellegű hatás vagy kár érje.

Úgy a szállítás, tárolás, mint a használat során vigyázzon az eszközre. Óvja a rázkódástól, súrlódástól, ütődéstől, sugárzásoktól (pl. de nem kizárólag víz, napsugárzás, elektromos, hő vagy mágneses hatás). Ne engedje, hogy vegyi anyag vagy más behatás érje, mindig használja tiszta kézzel.

Gyártói információ

BOLY

Tartalom

1. A készülék bemutatása.....	1
1.1 Készülékjellemzők.....	1
1.2 A készülék részei és kezelőszervei.....	1
2. A készülék használata.....	1
2.1 Energiaellátás.....	1
2.2 Tudnivalók az SD-kártyáról.....	1
2.3 Kamera üzemmódok.....	2
2.4 Fénykép / videofelvétel készítése manuális kioldással ..	2
2.5 Műveletek fényképekkel és/vagy videofelvételekkel	2
Lejátszás.....	2
Törlés.....	2
2.6 A kamera üzemmódok gyors megváltoztatása.....	2
2.7 Kioldási módok.....	2
PIR-kioldás – PIR Trigger.....	2
Időkihagyás – Time Lapse.....	2
PIR & Időzített kioldás – PIR & Timer trigger.....	2
A PIR-beállításokkal kapcsolatos kiegészítő információk	
PIR intervallum – PIR Interval.....	2
3. Kijelzések és beállítások.....	2
3.1 A kezelőgombokhoz tartozó funkciók és kijelzések.....	2
3.2 Kamera beállítások.....	2
4. Műszaki adatok.....	3
Garancia.....	3
Figyelem!.....	3
Gyártói információ.....	3