

FD1-LRF éjjellátó / céltávcső előtét 2:1



Használati útmutató

Tisztelt Vásárlónk!

Köszönjük, hogy termékünket választotta.

Kérjük, tanulmányozza át figyelmesen a használati útmutatóban leírtakat.

A használati útmutatót tartsa olyan helyen, ahol bármikor hozzáférhet.

Tartsa be a használati útmutatóban leírtakat, különben a készülék károsodhat.

A folyamatos termékfejlesztés miatt előfordulhat, hogy az útmutatóban leírtak érvényüket veszítik, ezért célszerű rendszeresen ellátogatni a PARD hivatalos honlapjára (www.pard.com) a frissítések és egyéb információk beszerzéséhez.



Facebook



Instagram



YouTube



LinkedIn



Szkenneljen és élvezze az előnyöket!



Szkennelje be a QR-kódot és élvezze a tagsággal járó előnyöket!

Fontos tudnivalók

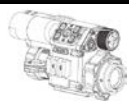


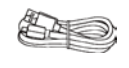



- Első használatbavételkor el kell távolítani az akkumulátorról a szigetelőlapkát, majd teljesen fel kell tölteni. A készülék energiaellátásához tölthető 3,7V-os lítium-ion akkumulátor ajánlott.
- Ha a készülék nincs használatban, mindig kapcsolja ki. Ha 10 napnál hosszabb ideig nem kívánja használni a készüléket, kérjük, távolítsa el az akkumulátort és tegye biztonságos helyre.
- Legyen körültekintő a készülék használatakor és szállításakor. Szállításához célszerű visszahelyezni a készüléket az eredeti csomagolásába.
- Ne irányítsa a készüléket nagyenergiájú közvetlen sugárforrásra, pl. a Napra, ívhegesztő fényére, erős lézerre. A szenzort tönkretelhetik az erős sugárforrások. Az ilyen jellegű meghibásodásokra nem terjed ki a gyártói garancia.
- Óvja a lencsét mindenféle mechanikai sérüléstől, pl. a karcolódástól és ne hagyja, hogy olaj vagy bármilyen más vegyi anyag rájuk kerül-

hessen. Ha nincs használatban a készülék, helyezze fel illetve hajtja le a lencsevédőket.

- A készülék tárolásához hűvös, száraz, jól szellőző, erős elektromágneses mezőtől mentes helyet válasszon, ahol a hőmérséklet -20°C és +50°C közötti tartományban marad.
- Ne próbálkozzon a készülék szétszedésével. Szükség esetén forduljon a jótállási jegyen szereplő márkaszervizhez vagy lépjen kapcsolatba a márkakereskedővel. A jogosulatlan személy által végzett bármilyen javítási, átalakítási próbálkozás a garancia elvesztését vonja maga után.
- **Figyelem!** Minden PARD éjjellátó és hőkamera másik országba történő exportja engedélyköteles.

A készülékcsomag tartalma

A készülékcsomag tartalma értékesítési régióként eltérhet, így előfordulhat, hogy a felsorolt tartozékok némelyike nem található meg a csomagolásban!

Illusztráció	A csomagban elhelyezve	Darab-szám
	FD1/FD1-LRF éjjellátó céltávcső előtét	1
	3,7V 18650 tölthető lítium-ion akkumulátor	1
	Okulár, gumi szemkagyló	1
	USB-C kábel	1
	Tároló tasak	1
	Használati útmutató	1
	Jótállási jegy	1

A készülék legfőbb jellemzői

Az FD1-LRF kompakt, könnyű többfunkciós digitális éjjellátó céltávcső előtét, mely kézben tartva egyszemes kereső éjjellátóként, az optikai céltávcsövekre szerelve „clip-on” céltávcső előtétként egyaránt használható. A gyenge külső megvilágítás esetén is helytálló magas érzékenységű szenzornak köszönhetően a vadászok éjszakai fényviszonyok mellett is hódolhatnak szenvedélyüknek. 1200 yd / 1000m LRF-modullal (lézeres távolságmérő) kombinálva pontos ballisztikai számítások végezhetőek, ami tovább növeli a találati pontosságot. A 6000J-os lövésállóság, az IP67-es környezeti hatások elleni védelem tartósságot és megbízhatóságot eredményez. A tölthető 18650-es lítium akkumulátor kényelmes, egyszerű és hosszantartó használatot biztosít.

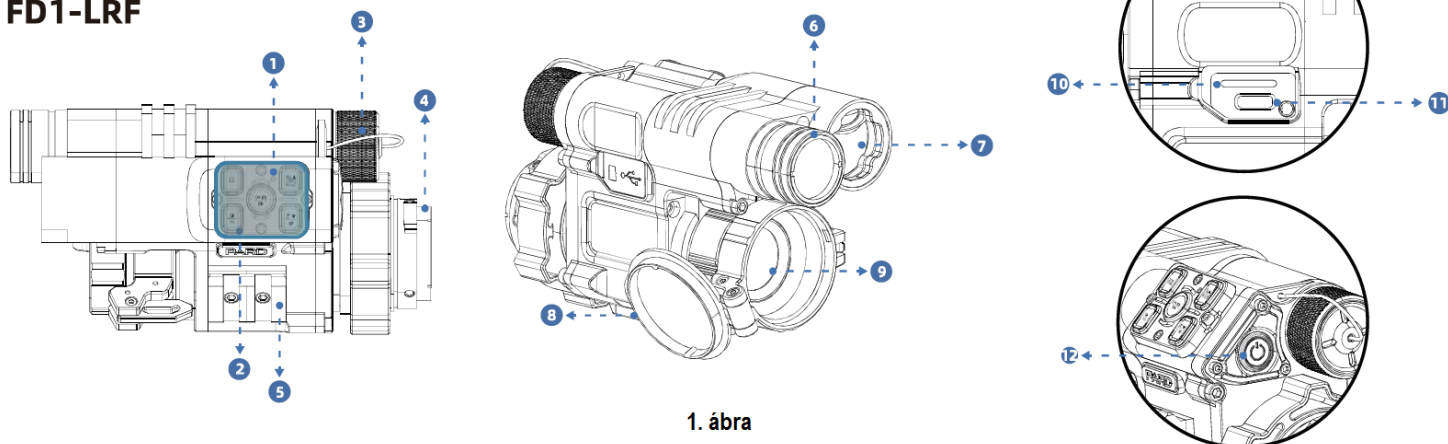
Legfőbb jellemzők

- Többféle felhasználási lehetőség: „clip-on” éjjellátó céltávcső előtét vagy egyszemes kereső éjjellátó
- CMOS-szenzor
- 1200yd/1000 méter hatótávolságú lézeres távolságmérő
- Látható képet erősítő algoritmus (VLEA)
- Állítható, 350 méteres hatótávolságú infravető
- Lövésre aktiválódó felvételkészítés

- Ballisztikai kalkulátor (egyszemes keresőként)
- Továbbfejlesztett felhasználói kezelőfelület
- Wi-Fi
- IP67-szabvány szerinti vízállóság
- 6000J lövésállóság
- 18650-es lítium-ion újratölthető akkumulátor

A készülék részei és kezelőszervei

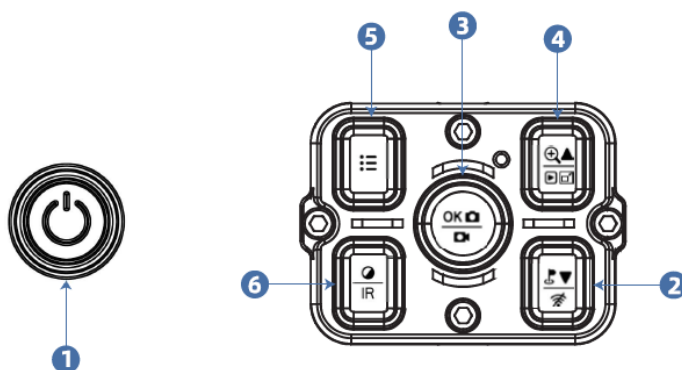
FD1-LRF



1. ábra

Szám	Megnevezés	Szám	Megnevezés	Szám	Megnevezés
1	Állapotjelző LED	5	Picatinny-sín	9	Objektívlencse
2	Nyomógomb panel	6	Állítható infravető	10	Micro SD-kártya csatlakozó
3	Akkukamra fedél	7	Lézeres távolságmérő (LRF)	11	USB-C töltőaljzat
4	„Clip-on” okulár	8	Az objektívlencse védőkupakja	12	Főkapcsoló / „Alvó” üzemmód

1. Gyorsbillentyű mód



2. ábra

	Egyszeri megnyomás	Nyomva tartás	Dupla megnyomás
1. gomb	Főkapcsoló / Készenlét módra állás	Be / Ki kapcsolás	-
2. gomb	Táv mérés be / ballisztikai kalkulátor / Le	Wi-Fi engedélyezése / letiltása	-
3. gomb	Megerősítés (OK) / Fényképezés	Videofelvétel készítése / Videó mentése	-
4. gomb	Fel / Nagyítás	Fájlok keresése	Kép a képen funkció be/ki kapcsolása
5. gomb	Menü / Lejátszás	Lejátszás	-
6. gomb	Az infravető fényereje (Fekete-fehér mód)	Átkapcsolás a fekete-fehér/színes módok között	-

Megjegyzés: Az FD1 és az FD1-LRF használatának módja megegyezik azt leszámítva, hogy az FD1-LRF lézeres távolságmérő modullal van ellátva.

Üzembe helyezés

1. Kicsomagolás

Használatbevitel előtt végezze el az alábbiakat:

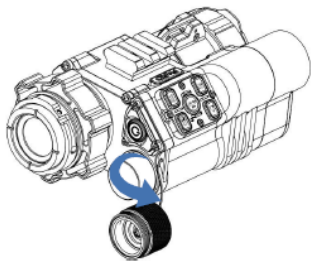
- 1 Bontsa ki a csomagolást, vegye ki a készüléket és a mellékelt tartozékokat.
- 2 Ellenőrizze, hogy nem hiányzik-e valami.
- 3 Ellenőrizze a készülékház, az objektív, a kezelőgombok... stb. sérülésmentességét.
- 4 Ha szükséges tisztítsa meg a lencsék felületét.

Megjegyzés: Ha hiányt vagy károsodást tapasztal, lépjen kapcsolatba a forgalmazóval.

2. Az akkumulátor behelyezése és a készülék bekapcsolása

Az akkumulátor behelyezése az alábbiak szerint végezhető:

- 2.1 Az óramutató járásával ellentétes irányba forgatva csavarja le az akkukamra fedelét és vegye ki az akkumulátort.



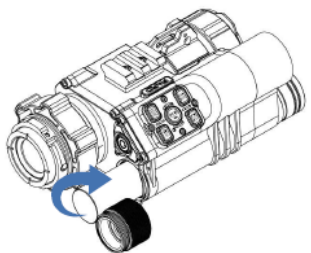
3. ábra

- 2.2 Távolítsa el a szigetelőlapkát.



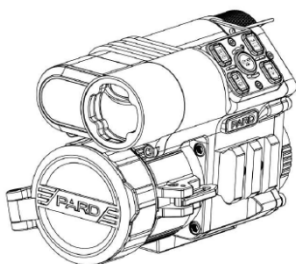
4. ábra

- 2.3 Helyezze be az akkumulátort az akkukamrába „+” jelzéssel ellátott végével befelé pozícionálva, majd csavarja vissza az óramutató járásával megegyező irányba az akkukamra fedelét és kézzel szorítsa meg.



5. ábra

- 2.4 A készülék bekapcsolásához tartsa nyomva kb. 3 másodpercig a főkapcsolót (ha világít az állapotjelző LED és a kijelzőben megjelenik a PARD-logo, a készülék használatra kész).



6. ábra

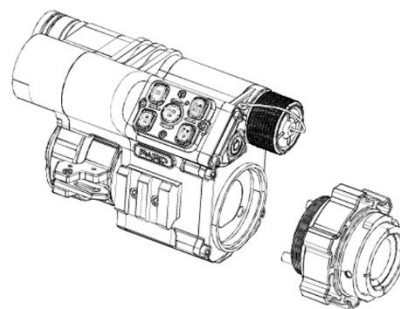
FONTOS!

1. Kérjük, használjon 3,7V 18650 tölthető lítium-ion akkumulátort.
2. Ne dobja tűzbe az akkumulátort.
3. Ne tegye vízbe a készüléket, ha az akkukamra nyitva van.
4. Ne szedje szét a készüléket.
5. Óvja a készüléket mindenféle mechanikai sérüléstől, különösen a karcolást okozó hegyes, éles tárgyaktól.
6. Az akkumulátor nem kerülhet gyermekek kezébe, az akkumulátor érintkezőit nem szabad rövidre zární és behelyezéskor ügyelni kell az akkumulátor „+/-” érintkezőinek helyes pozíciójára.

3. Az adapter felszerelése

A legjobb felhasználói élmény biztosításához a készülékhez opcionális Smartclip / Rusan adapter használata ajánlott (lásd 7. ábra).

Megjegyzés: A készülék „clip-on” éjjellátó előtétként való használatához adapter közbeiktatására van szükség. Ez a csomag része és a képen látható. Az előtét céltávcsőre helyezéséhez a készülékhez a forgalmazótól opcionálisan kapott PC52 adapterre (smart szett része), illetve a Rusan moduláris közbetét szettre (professzionális szett része) lesz szüksége. A céltávcső adapter ezen felül opcionálisan elérhető.



7. ábra

1. Vegye ki a csomagolásból az éjjellátót. Előtét üzemmódhoz a bajonetttal zárja illessze az opcionális PC52, vagy MCR + MAR adaptert.
2. A biztonságos üzemeltetés érdekében a nappali, optikai céltávcső frontlencse körüli tubus átmérőjétől függően válasszon az opcionális Smartclip / Rusan (nem tartozék) adapterek közül egy méretben tökéletesen illeszkedőt, illessze a csatlakozót az optikai céltávcső elülső végére, ellenőrizze, hogy a kijelző az optikai céltávcső okulárjának közepén látható-e, végezze el a szintbeállítást, majd hajtsa le az adapter rögzítő karját a biztonságos rögzítéshez.
3. Kereső üzemmódban való használatához a fenti adapteren látható hollandi oldásával szerelje le a készülékről a közbülső adaptert. Az így szabaddá váló menetbe tekerje be a dobozban található okulárt.

4. Dioptriaállítás

Dioptriaállításra csak az éjjellátó egyszemes keresőként történő használata esetén van szükség. A dioptriaállítás során állítható élesre a kijelzőben megjelenített ikonok és egyéb adatok képe.

1. A készülék bekapcsolása után forgassa addig jobbra-balra a dioptriaállító gyűrűt, amíg a kijelzéseket élesen nem látja.
2. A dioptriaállítás akkor sikeres, ha a kijelzések tisztán láthatók.

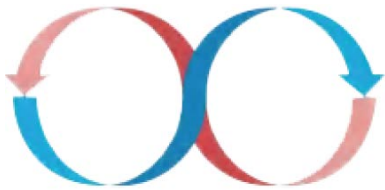
Megjegyzés: Sikeres dioptriaállítás után a célobjektum képe valószínűleg még nem lesz tiszta. A célobjektum képének élesre állítása az objektív fókuszállítójával végezhető.

5. Az objektívlencse fókusználása

1. Az objektív fókusználása előtt végezze el a dioptriaállítást.
2. Keresse meg a célobjektumot és forgassa addig az objektív fókuszállítóját, amíg a célobjektum képe élesen nem lesz.

6. Az iránytű kalibrálása

A dioptriaállítás elvégzése után a 8. ábrán látható „nyolcas minta módszerrel” kalibrálja az elektronikus iránytűt. A kalibráláshoz egy nyolcshoz hasonló alakzatban kell megbillenteni és mozgatni a készüléket (8. ábra).



8. ábra

Firmware

A Pard kiadott egy frissítést 2024.01.30-án, ami a következő linkről letölthető:

<https://drive.google.com/file/d/1aUEhqUU1KHBUq0um4fCb5UiyVvr1mlOD/view>

A telepítés menete:

Másolja a telepítőfájlt a készülék SD kártyájára és helyezze azt a készülékbe. Bekapcsolás után egy rövid ideig a készülék LED-je kéken villog, majd a rendszer elindul és bejön az alapképernyő. Kapcsolja ki a készüléket és törölje a kártyáról a frissítést, ugyanis mindaddig, amíg a kártyán marad a fájl, a készülék újra és újra frissítéssel indul.

Garancia

Lásd a mellékelt jótállási jegyen!

Gyártó által vállalt garancia: 2 év

Fogyasztói jótállás: FD1-940 LRF 24 hónap / FD-1-850 LRF 36 hónap

Fogyasztónak NEM minősülő személyek (például, de nem kizárólag Gazdálkodó Szervezetek) számára: 6 hónap kellekszavatosság.

Gyártói információ

Gyártó: Pard

Származási hely: Kína

Shenzhen Pard Technology Co.,Ltd

Website: www.pard.com

E-mail: info@pard.com

Tel: +86-0755-29484438

Address: Building A Hengxingchang Industrial Park, Baoshi East Road, Shiyan, Bao'an, Shenzhen, 518000, China

Figyelem!

A terméket használata során ne tegye ki semmilyen elkerülhető kémiai, fizikai behatásnak, sokknak, amelyről sejthető vagy ismert, hogy a károsodását okozhatja. Kerülje el, hogy a terméket karbantartás elmaradása vagy más mulasztásjellegű hatás vagy kár érje.

Úgy a szállítás, tárolás, mint a használat során vigyázzon az eszközre. Óvja a rázkódástól, súrlódástól, ütődéstől, sugárzásoktól (pl. de nem kizárólag víz, napsugárzás, elektromos, hő vagy mágneses hatás). Ne engedje, hogy vegyi anyag vagy más behatás érje, mindig használja tiszta kézzel.

A termék a jellegéből fakadóan folyamatosan nagy sokterhelést kap, ami igen ritkán okozhatja az optikai rendszerben szennyeződés megjelenését. Amennyiben egy ilyen szennyeződés nem zárja ki a rendeltetésszerű használatot, úgy annak megjelenése nem tekinthető meghibá-

sodásnak, és a jelenség kiküszöbölését a Vásárló kérésére garancia időn belül ingyenes karbantartás keretében végezzük, melynek határideje meghaladhatja a 30 napot.

Tartalom

Fontos tudnivalók.....	1
A készülékcsomag tartalma	1
A készülék legfőbb jellemzői.....	1
A készülék részei és kezelőszervei.....	2
1. Gyorsbillentyű mód	2
Üzembe helyezés.....	3
1. Kicsomagolás.....	3
2. Az akkumulátor behelyezése és a készülék bekapcsolása	3
3. Az adapter felszerelése	3
4. Dioptriaállítás	3
5. Az objektívlencse fókusztávolságának állítása	3
6. Az iránytű kalibrálása.....	4
Garancia.....	4
Gyártói információ.....	4
Figyelem!	4

FD/FT előtétek nullázása

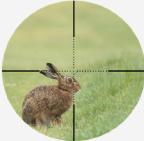
2024.01.30-ai verzió

Magyar

1. A nappali céltávcsövön alpból az 1-es ábra szerinti kép látszik. Az FD/FT előtét felhelyezése után a 2-es ábra szerinti eltolt kép lesz látható, ahol változik a találati pont.

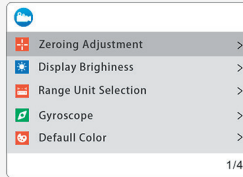


1. ábra



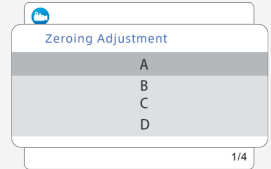
2. ábra

2. Nyissa meg a készülék menüjét és lépjen be a Nullázás menüpontba.



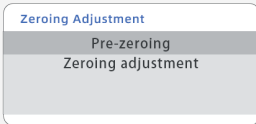
3. ábra

3. A következő képen 5 különböző belövési profil látható (A-E). A le- és felgombokkal válasszon egyet és az OK gombbal lépjen be.



4. ábra

4. Nyomja meg az OK gombot a képernyő elő-központosításához.



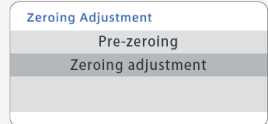
5. ábra

5. Mozgassa a megjelenő piros pont X/Y tengelyét a le- és felgombok használatával nappali céltávcső szállakozásjére, nyomjon OK-t a koordináták elmentéséhez, majd a Menü gombbal lépjen az alap képernyőre.



6. ábra

6. Ezek után lépjen be a Nullázás menüpontba.



7. ábra

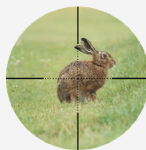
7. Mozgassa a X/Y tengelyen a sárga X jelet a valós találati pontra (az FD/FT előtét felhelyezése előtti, a nappali céltávcsővel megcélzott pontra). Majd nyomja meg a Menü gombot a beállítások mentéséhez és a kilépéshez.



8. ábra



9. ábra



10. ábra

Megjegyzés: Az FD/FT előtét felhelyezése után a Menü gomb kétszeri megnyomása után ellenőrizheti, hogy az előtét szállakozásjára egy pontba esik-e a nappali céltávcső szállakozásjára. Az eszköz piros szállakozásjára 3 másodperc után automatikusan eltűnik.