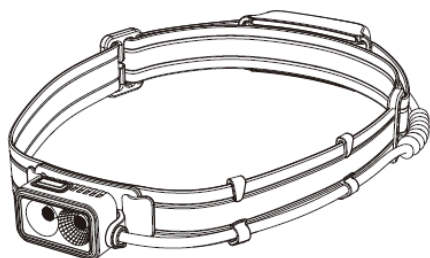


H17S

Tölthető fejlámpa

Használati útmutató



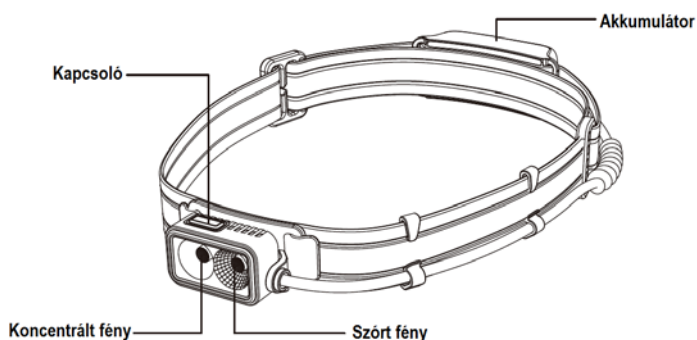
Köszönjük, hogy megvásárolta az OLIGHT H17S fejlámpát! Kérjük, olvassa el figyelmesen a használati útmutatót, mielőtt használatba veszi a készüléket.

A CSOMAGOLÁS TARTALMA

H17S fejlámpa (fejpánttal), USB A-C kábel, akkumulátorcsomag, 2db kábelrögzítő, használati útmutató

A KÉSZÜLÉK HASZNÁLATA

Első használatbavétel előtt távolítsa el a védőfóliát a lencséről. A fejlámpa lezárt állapotban kerül forgalomba. A feloldáshoz, kérjük, tartsa nyomva (1 másodpercnél hosszabb ideig) a kapcsolót.



LEZÁRÁS / FELOLDÁS: A kikapcsolt állapotban lévő lámpán tartsa nyomva (1 másodpercnél hosszabb ideig) a kapcsolót a lámpa lezárásához. A lezárt állapotban lévő lámpán tartsa nyomva (1 másodpercnél hosszabb ideig) a kapcsolót a lámpa feloldásához. Feloldáskor a lámpa alacsony fényerővel világít.

BE/KI: A be/ki kapcsoláshoz nyomja meg egyszer a kapcsolót. A lámpa bekapcsoláskor az utolsó kikapcsoláskor használt és megjegyzett módra áll. (Ne feledje, hogy az SOS-módot a lámpa nem jegyzi meg.)

A FÉNYERŐFOKOZAT MEGVÁLTOZTATÁSA: A bekapcsolt állapotban lévő lámpa fényereje a kapcsoló nyomva tartásával változtatható meg. A kibocsátott fény ereje alacsony → közepes → magas → alacsony... sorrendben változik a kapcsoló felengedéséig.

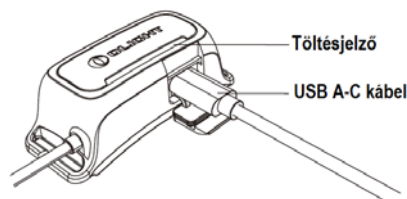
SOS-üzemmód: A feloldott állapotban lévő lámpa a kapcsoló háromszori kattintásával állítható SOS-üzemmódra, egyszeri kattintással visszaállítható a korábbi üzemmódra.

AZ AKKUMULÁTOR TÖLTÉSE

Távolítsa el a töltőcsatlakozó védőkupakját, majd a mellékelt USB-A-C töltőkábellel csatlakoztassa az USB-adaptert az USB-töltő-aljzathoz.

Töltés közben az akkupakk állapotjelzője folyamatosan változó méretű vörös fényel világít. A töltés végeztével az állapotjelző teljes méretben világít.

A töltés végeztével távolítsa el a töltőkábelt és zárja vissza a védőkupakot.



AZ AKKUMULÁTOR JELLEMZŐI

Műszaki jellemzők	Értékek
Bemenet	DC 5V 1A
Töltési mód	Folyamatos áramerősség és feszültség
maximális töltőáram	1000mA
Feszültség teljesen feltöltött akku esetén	4,2V ± 0,05V
Teljes feltöltéshez szükséges idő	Max.: 2 óra

MEGJEGYZÉS

* Bekapcsolt fejlámpa esetén, az akkupakkon lévő töltésjelző 3 másodpercig egyszerre világít, majd a folyamatosan villog a maradék akkukapacitás kijelzésére.

* A fejlámpa csomagolásában nem található meg az USB-tápforrás, de PC vagy más egyéb 1A vagy ennél magasabb áramerősséget biztosító USB-tápforrás használható a töltéshez.

* A teljes feltöltéshez maximum 2 óra szükséges 5V 1A energiakapacitással rendelkező USB-tápforrás esetén, ellenkező esetben a töltési idő megnő.

GARANCIA

Gyártó által vállalt garancia: 2 év a lámpára, 1 év az akkumulátor(ok)ra és kiegészítőkre.

Fogyasztói jótállás: 12 hónap

Fogyasztónak NEM minősülő személyek (például, de nem kizárólag Gazdálkodó Szervezetek) számára: 6 hónap kellekszavatosság.

A garancia nem vonatkozik a normál karbantartási munkákra és szolgáltatásokra, valamint a készülék vagy egyes alkatrészeinek módosítása, nem rendeltetésszerű használata, gondatlanság, baleset, nem megfelelő karbantartás, vagy az Olight által fel nem hatalmazott személy által végzett javítás miatt keletkező meghibásodásra.

MŰSZAKI ADATOK

Műszaki jellemzők	Értékek
Kimeneti teljesítmény és működési idő	Magas: 600 lumen / 3 óra
	Közepes: 250 lumen / 4 óra 30 perc
	Alacsony: 100 lumen / 8 óra 30 perc
Méret	Fejlámpa: 51 x 24 x 24 mm
	Akkupakk: 78,8 x 31,2 x 28,3 mm
Tömeg	109 gramm (akkupakkal együtt)
Üzemi feszültség	2,8 – 4,2 V
Üzemeltetési hőmérsékleti tartomány	-10°C – 40°C
Energiaellátás	1600 mAh; 3,6V li-po akkupakk
Fényerősség	2700cd
A fénynyaláb hossza	100 m
Vízállóság	IPX4
Becsapódástűrés	1 méter

Megjegyzés: A tesztelés 1600mAh-ás 3,6V-os akkupakkal történt.

Figyelem!

A terméket használata során ne tegye ki semmilyen elkerülhető kémiai, fizikai behatásnak, sokknak, amelyről sejthető vagy ismert, hogy a károsodását okozhatja. Kerülje el, hogy a terméket karbantartás elmaradása vagy más mulasztás-jellemű hatás vagy kár érje. Úgy a szállítás, tárolás, mint a használat során vigyázzon az eszközre. Óvja a rázkódástól, sűrűdéstől, ütődéstől, sugárzásoktól (pl. de nem kizárólag víz-, napsugárzás, elektromos, hő- vagy mágneses hatás). Ne engedje, hogy vegyi anyag vagy más behatás érje, mindig használja tiszta kézzel.

FONTOS BIZTONSÁGI SZABÁLYOK



- Ne világítson a lámpával élőlények szemébe, mert átmeneti vaktságot vagy tartós látáskárosodást is okozhat.
- A magas fényerőfokozatban működő lámpát a fejpánt mindkét oldalánál fogva, lassan vegye le a fejről.
- Ne takarja le a bekapcsolt állapotban lévő fejlámpát, mert a felhalmozódó hő égési sérülést, tüzet vagy más előre nem látható katasztrófát okozhat.
- A véletlen bekapcsolódás elkerülése érdekében, tárolás és szállítás előtt zárja le a lámpát.



Vigyázat! Működés közben vagy közvetlenül használat után, ne érjen a lámpa fenti jelzéssel ellátott részéhez!

GYÁRTÓI INFORMÁCIÓK



Dongguan Olight E-Commerce Technology Co., Ltd
4th Floor, Building 4, Kegou Industrial Park, No 6 Zhongnan Road,
Changan Town, Dongguan City, Guangdong, China

RoHS



Gyártó ország: KÍNA