

„HOLO” HL25 hőkamera reflex irányzék



Használati útmutató

Tisztelt Vásárlónk!

Köszönjük, hogy megvásárolta termékünket. Kérjük, tanulmányozza használati útmutatónkat a készülék helyes használatának elsajátításához.

A készülék bemutatása

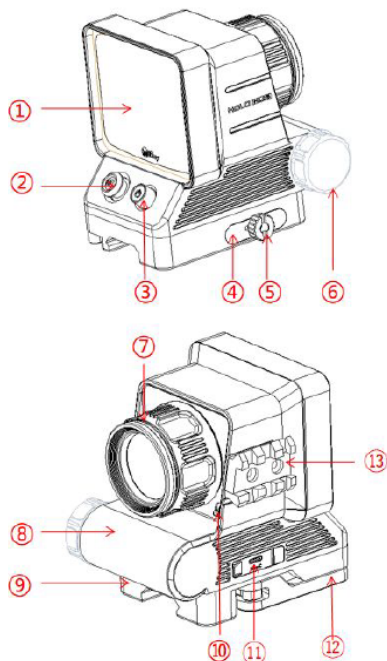
A HOLO HL25 egy újgenerációs, hosszú működési idejű, feltűnésmentes holografikus hőkamera reflex irányzék. Nagyméretű, nagyfelbontású kijelzővel rendelkezik, füstös, poros éjszakai környezetben is kiválóan szolgál. Széles körben használható vadászatra, kutatásra és helymeghatározásra változatos kültéri körülmények között.

A készülékcsomag tartalma

- HOLO HL25 hőkamera reflex irányzék
- USB-C kábel
- Lencsetörölő
- Rövid használati útmutató

A készülék részei és kezelőszervei

1. Kijelző
2. Joystick
3. Főkapcsoló
4. Csatlakozótalp
5. Csavaranya
6. Akkukamra fedél
7. Fókuszgyűrű
8. Akkukamra
9. Szerelékcsatlakozó
10. Lézermutató
11. USB-C csatlakozój-zat
12. Gyorskioldó kar
13. Picatinny-sín



A készülék használatának módja

- Ellenőrizze, hogy az akkumulátor be van-e helyezve.
- Az óramutató járásával ellentétes irányba csavarva vegye le az akkukamra fedelét (6).
- Helyezzen be 1db 18500-as akkumulátort az akkukamrába (9) a jelzéseknek megfelelő polaritással. A pozitív pólus befelé, a negatív pólus kifelé álljon.
- Helyezze vissza az akkukamra fedelét (6) az óramutató járásával megegyező irányba csavarással.
- A bekapcsoláshoz tartsa nyomva a **főkapcsolót (3)**.
- A fókuszgyűrűvel (7) állítsa élesre a célobjektum képét.
- A **főkapcsoló (3)** rövid megnyomásával végezzen képkalibrálást.
- Ha a főoldal képernyő látható, billentse **balra** a joysticket (2) a színmód beállításához, billentse **jobbra** a joysticket (2) a képernyőfényerő beállításához, billentse **felfelé** a joysticket (2) a nagyítás beállításához, billentse **lefelé** a joysticket (2) fénykép készítéséhez, billentse lefelé és **tartsa lebillentett** pozícióban a joysticket (2) a videofelvétel rögzítésének elindításához / leállításához.
- Ha a főoldal képernyő látható, nyomja meg röviden a joysticket (2) a parancsikön menübe való belépéshez, ahol a joystick megfelelő irányba billentésével beállíthatja a szátkereszt színét, a szátkereszt típusát, a nullázási távolságot, a lézertávolságot.
- Ha a főoldal képernyő látható, tartsa nyomva hosszan a joysticket (2) a főmenübe való belépéshez, ahol további funkciók beállítására van lehetőség.
- Használat után a **főkapcsoló (3)** hosszan tartó lenyomásakor megjelenik a kikapcsolásra szolgáló 3 másodperces visszaszámláló. Ha visszaszámláló 3-ról 0-ra ér, a készülék kikapcsol. Ha visszaszámlálás közben a 0 elérése előtt felengedi a **főkapcsolót (3)**, a készülék készenlét módra áll. A **főkapcsoló (3)** rövid megnyomásával a készenlét módban lévő készülék „felébreszthető”.

Szátkereszt paraméterek

Szátkereszt típus	Rész	HL25	HL25
		MIL	cm/100m
	A	4	38,4
	B	4	38,4
	C	2,4	4,8
	A	4	38,4
	B	4	38,4
	C	2,4	4,8
	D	36	345,6
	E	2	19,2
	A	0,25	2,4
	B	30	288
	C	16	153,6
	D	2	19,2

Szálkereszt típus	Rész	HL25	HL25
		MIL	cm/100m
	A	4	38,4
	B	4	38,4
	C	0,25	2,4
	D	2	19,2
	E	36	345,6
	F	16	153,6
	G	2	19,2
	A	4	38,4
	B	4	38,4
	C	0,25	2,4
	D	28	268,8
	E	40	384
	F	0,25	4,8

Szálkereszt típus	Rész	HL25	HL25
		MIL	cm/100m
	A	4	38,4
	B	4	38,4
	C	0,25	2,4
	D	2	19,2
	E	2	19,2
	F	16	153,6
	G	12	19,2
	H	1	9,6

A kezelőgombok használata

Gomb	Aktuális készülékállapot	Gombművelet	Lenyomási időtartam	
			Rövid	Hosszú
Főkapcsoló 	Kikapcsolva	Megnyomás	--	A készülék bekapcsolása
	Főképernyő		Zárkalibrálás	Kikapcsolás / Készenlét-módra állás
	Parancsikon menü kezelőfelület		Mentés és visszatérés a főképernyőre	
	Főmenü, Nullázás, Pixelkorrekció, Lézerkalibrálás		Mentés nélküli visszalépés a magasabb menüsint kezelőfelületére	--
	Készenlétmód		Az eszköz „felébresztése”	--
Joystick 	Főképernyő	Billentés felfelé	Digitális zoom	PIP (kép a képen) be/ki kapcsolása
		Billentés lefelé	Fényképezés	Videofelvétel rögzítésének indítása/leállítása
		Billentés balra	Képmód kapcsolása	--
		Billentés jobbra	Képernyőfényerő kapcsolása	--
	Parancsikon menü kezelőfelület	Billentés felfelé	Szálkereszt szín kapcsolása	--
		Billentés lefelé	Szálkereszt típus kapcsolása	--
		Billentés balra	Nullázási távolság kapcsolása	--
		Billentés jobbra	A lézeres távolságjelzés kapcsolása	--
		Megnyomás	--	Mentés és visszatérés a főképernyőre
	Főmenü, Nullázás, Pixelkorrekció, Lézerkalibrálás	Billentés	Mozgás fel vagy le / Mozgás lassan	Mozgás gyorsan
	Főmenü, Lézerkalibrálás	Megnyomás	Belépés az almenübe / Kiválasztás megerősítése	Mentés és visszatérés a főképernyőre
	Nullázás kezelőfelület	Megnyomás	Képkimerevítés	
	Pixelkorrekció kezelőfelület	Megnyomás	Hibás pixel megjelölése / megjelölés visszavonása	

Műszaki adatok

Típus	HOLO HL25
Detektor paraméterek	
Felbontás	384x288
Pixelméret	12µm
NETD	≤40mk
Képfrekvencia	50Hz
Optikai paraméterek	
Objektívlencse	25mm
FOV (látómező fokban)	10,5 x 7,9
Digitális zoom	1x/x2/x3/x4
Észlelési távolság, m (objektumméret: 1,7m x 0,5m, P(n)=99%)	1299
Kijelző paraméterek	
Típus	AMOLED
Felbontás, pixel	800 x 600
Méret	6,604mm (2,6 inch)
Elektronikai paraméterek	
Akkumulátortípus	18500 akkumulátor / 3,7V
Maximális működési idő*	≤5 óra (22°C-os külső hőmérséklet esetén)
Külső tápforrás	5V (USB-C)
Fizikai paraméterek	
Memóriakapacitás	32GB
IP-besorolás	IP67
Használhatósági hőmérséklettartomány	-20°C - +50°C
Tömeg (18500-as akku nélkül)	<500g
Méret, mm	66x90x88

*Az aktuális működési idő függ a fényképezés, videofelvétel... stb. funkciók használatától.

➤ Az előzetes értesítés nélkül változtatás jogát a gyártó a folyamatos fejlesztések miatt fenntartja!

FONTOS BIZTONSÁGI SZABÁLYOK

Környezeti hatások

VIGYÁZAT! Ne irányítsa a készüléket közvetlenül olyan erős hőforrásokra, mint amilyen a Nap vagy a lézereszközök. Az objektívlencse gyűjtőlencseként viselkedik és az általa összegyűjtött energia károsítja a készülék belsejében lévő alkatrészeket. A garancia nem terjed ki a helytelen használat okozta készülékkárosodásra.

Egészségvédelmi ajánlás

Figyelem! A készülék hosszabb ideig tartó használatakor tartson szüneteket, hogy megelőzze a kézfáradás miatti izületi fájdalmak kialakulását.

Lenyelés miatti fulladásveszély

VIGYÁZAT! Ne hagyja, hogy a készülékhez és annak csomagolóanyagaihoz gyermekek hozzáférhessenek, mert a kisméretű alkatrészek lenyelése akár fulladást is okozhatnak.

A biztonságos használatra vonatkozó szabályok

- Bánjon körültekintően a készülékkel. A nem megfelelő bánásmód károsíthatja az akkumulátort.
- Óvja a készüléket tüztől és erős hőforrástól.
- A készülék használata -20°C és +50°C közötti hőmérsékleti tartományban ajánlott. Az ettől eltérő hőmérséklet, hatással van a készülék élettartamára.

- Ne tárolja a készüléket hosszabb ideig 20°C alatti és 50°C fölötti hőmérsékleten, mert visszafordíthatatlanul lecsökken az akkumulátor elérhető kapacitása.
- A tároláshoz mindig száraz, jól szellőző helyet válasszon. Ha hosszabb ideig nem használja a készüléket, vegye ki az akkumulátort.
- Az akkumulátor behelyezésekor ügyeljen az érintkezők helyes polaritására. Az érintkezők felcserélése nem megengedett.
- Készülékkárosodás és akkumulátorhiba esetén lépjen kapcsolatba a jótállási jegyen feltüntetett márkaszervizzel.

Az elhasznált elektronikai eszközök biztonságos elhelyezésére vonatkozó szabályok (magáncélú felhasználók esetén)

2012/19/EU (WEEE-direktíva): A terméken és/vagy a kísérődokumentumokon lévő WEEE-szimbólum azt jelzi, hogy a termék és alkatrészei nem keverhetők a normál háztartási hulladékok közé. A megfelelő kezelés és újrahasznosítás érdekében, ezeket a termékeket az ezek díjmentes gyűjtésére szolgáló helyeken kell leadni. Egyes országokban az új termék megvásárlásának helyén lehet a kereskedőnek átadni. A jogszabályok betartásával csökkenthetők, ill. megelőzhetők a káros környezeti hatások és ezzel együtt az emberi egészséget veszélyeztető tényezők is mérsékelhetők. Az Önhöz legközelebb lévő gyűjtőhelyekről lakóhelyének önkormányzatánál / hulladékkezelő társaságánál tájékozódhat. További információk a www.recyclethis.info oldalon találhatóak.



Az elhasznált elektronikai eszközök biztonságos elhelyezésére vonatkozó szabályok üzleti célú felhasználók esetén
Lépjen kapcsolatba a márkakereskedővel.

Tervezett felhasználási terület

A készülék tervezett felhasználási területe a polgári felhasználók által természetjárás és/vagy vadászat közben végzett megfigyelések alkalmával rendelkezésre álló hőmérsékleti adatok hőképként történő megjelenítése. A készülék nem gyermek számára készült játéknak!

A készülék csak a használati útmutatóban leírtak körültekintő betartása mellett használható. A nem rendeltetésszerű vagy helytelen használat miatti közvetlen és/vagy közvetett károkért a gyártó és a forgalmazó semmilyen felelősséget sem vállal.

Készülékellenőrzés

- Használat előtt ellenőrizze, hogy nincsenek-e látható sérülések a készüléken!
- Ellenőrizze, hogy az eszközben látható kép tiszta és hibátlan-e!
- Ellenőrizze, hogy az aktuális készülék beállítások helyesek-e!

Az akkumulátor behelyezése/kivétele

A HOLO HL25 1db 18500 (3,7V) akkumulátorral működteshető.

Megfelelőségi tanúsítvány

A készülék a gyártói tesztek alapján megfelel a 2014/53EU és 2011/65/EU irányelveknek. Az EU-tanúsítvány teljes szövege letölthető a www.infrayoutdoor.com oldalról.



Gyártói információk –Hőkamera reflex irányzék



IRay Technology Co., Ltd.

Add: 11th Guiyang Street, YEDA, Yantai, P.R. China

Tel: 0086-400-998-3088

Email: infrayoutdoor@infray.com

Web: www.infrayoutdoor.com



Garancia

A jogszabályi előírásoknak megfelelően.

Lásd a mellékelt jótállási jegyet!

Gyártó által vállalt garancia: 3 év, az akkumulátorra 1 év termék-szavatosság.

Fogyasztói jótállás: 36 hónap.

Fogyasztónak **NEM** minősülő személyek (például, de nem kizárólag Gazdálkodó Szervezetek) számára: 6 hónap kellek-szavatosság.

Figyelem!

A terméket használata során ne tegye ki semmilyen elkerülhe-tő kémiai, fizikai behatásnak, sokknak, amelyről sejthető vagy ismert, hogy a károsodását okozhatja. Kerülje el, hogy a terméket karbantartás elmaradása vagy más mulasztás-jellegű hatás vagy kár érje.

Úgy a szállítás, tárolás, mint a használat során vigyázzon az esz-közre. Óvja a rázkódástól, súrlódástól, ütődéstől, sugárzásoktól (pl. de nem kizárólag víz-, napsugárzás, elektromos, hő- vagy mágneses hatás). Ne engedje, hogy vegyi anyag vagy más beha-tás érje, mindig használja tiszta kézzel.

A termék a jellegéből fakadóan folyamatosan nagy sokk-terhelést kap, ami igen ritkán okozhatja az optikai rendszerben szennyező-dés megjelenését. Amennyiben egy ilyen szennyeződés nem zárja ki a rendeltetés-szerű használatot, úgy annak megjelenése nem tekinthető meghibásodásnak, és a jelenség kiküszöbölését a Vá-sárló kérésére ingyenes karbantartás keretében végezzük, mely-nek határideje meghaladhatja a 30 napot.

Tartalom

A készülék bemutatása	1
A készülékcsomag tartalma	1
A készülék részei és kezelőszervei	1
A készülék használatának módja.....	1
Szállkereszt paraméterek	1
A kezelőgombok használata	2
Műszaki adatok	3
FONTOS BIZTONSÁGI SZABÁLYOK.....	3
Megfelelőségi tanúsítvány	3
Garancia	4