

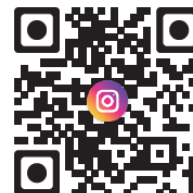
M6T25S 25mm LRF autós hőkamera

Cikkszám: NPXM6T25S


 Honlap: www.nocpix.com

 Használati útmutató
(angol nyelven)


Facebook



Instagram



YouTube

Használati útmutató v1.0

Tisztelt Vásárlónk!

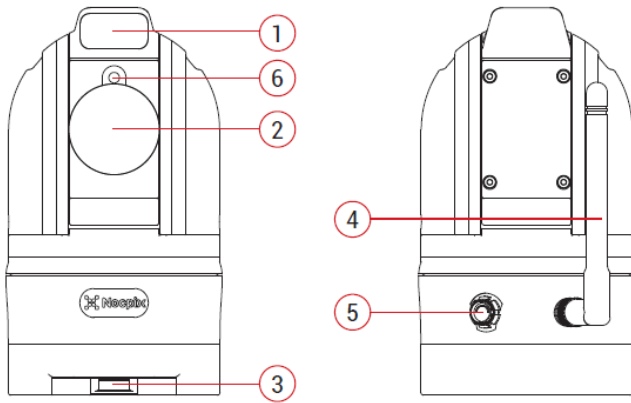
Köszönjük, hogy megvásárolta termékünket. Kérjük, olvassa el figyelmesen a használati útmutatót, hogy mielőbb megtanulhassa új hőkamerájának használatát. A használati útmutatót tartsa olyan helyen, hogy bármikor elérhető legyen.

A készülékcsomag tartalma

1. MT autós hőkamera	1db
2. Akkumulátor	2db
3. Tapadókorongos alaplap	1db
4. Tapadókorongos szerelék	3db
5. Akkumulátortöltő	1db
6. Szerszámkészlet	1db
7. Bluetooth-os távirányító	1db
8. Szivargyújtó csatlakozó	1db
9. Vezetékes távirányító	1db
10. Kábelrögzítő csat	1db
11. DIY-alaplap	1db
12. Multifunkcionális kábel	1db
Rögzítő csavarok	több darab



A készülék részei



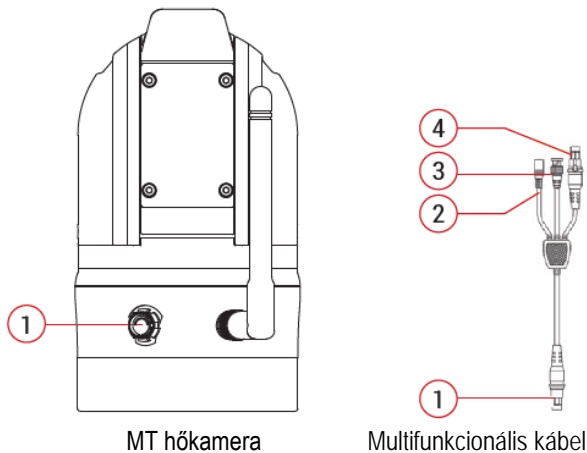
1. Lézeres távolságmérő
2. Objektívlencse
3. Akkumulátorcsatlakozó fedele
4. Wi-Fi antenna
5. Multifunkcionális csatlakozóaljzat
6. Lézermutató (csak az M6T25SNA típuson)

Fontos! Az európai értékesítési régióban érvényes **előírások** miatt, a lézermutatóval ellátott készülékváltozat jelenleg nem elérhető!

A készülék energiaellátása

1. Energiaellátás multifunkcionális kábellel

A vezetékes energiaellátás módja az alábbi ábrákon látható:

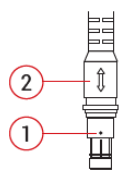


MT hőkamera

Multifunkcionális kábel

- Multifunkcionális kábel ①: Csatlakoztassa a kábelt az MT hőkamera csatlakozóaljzatához ①. Csatlakoztatás előtt illessze egymás mellé a tápkabel végén és a hőkamerán lévő fehér pontokat.
- Multifunkcionális kábel ②: Tápcsatlakozó (12V DC)
- Multifunkcionális kábel ③: BNC analóg kimeneti aljzat képmegjelenítő eszköz csatlakoztatásához.
- Multifunkcionális kábel ④: Vezérlőkábel csatlakozóaljzat a vezetékes távirányító csatlakoztatásához.

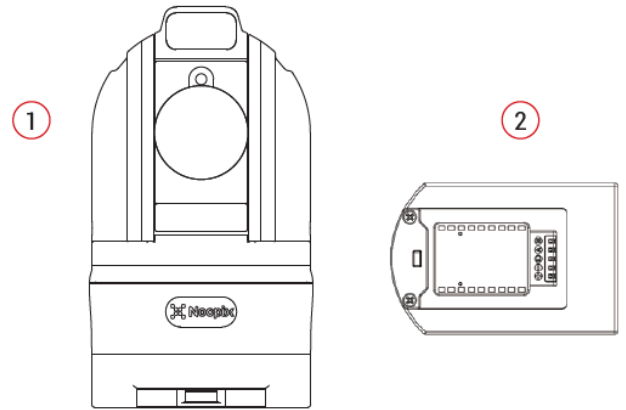
Fontos! A multifunkcionális kábel csatlakozója ① önzáró kialakítású. A csatlakoztatott dugasz végét a kioldáshoz a kihúzás előtt meg kell nyomni.



Csatlakozódugasz

2. Energiaellátás akkumulátorral

Az akkumulátoros energiaellátás módja az alábbi ábrákon látható:



Csatlakoztassa az akkumulátort ② az MT hőkamera ① alsó részéhez. Az akkumulátor csatlakoztatása után nyomja meg és tartsa nyomva néhány másodpercig az akkumulátoron lévő főkapcsolót a hőkamera energiaellátásának megindításához és a hőkamera bekapcsolásához.

Fontos! Az akkumulátor csatlakoztatása előtt el kell távolítani az akkumulátorcsatlakozó fedelét.

Képmegjelenítés

1. Képmegjelenítés NOCPIX APP használatával

A bekapcsolt hőkamerához NOCPIX APP segítségével csatlakozhat. Az APP letöltésével és csatlakoztatásával kapcsolatos információk „Az APP letöltése” c. fejezetben található.



2. Képmegjelenítés BNC-csatlakozó használatával

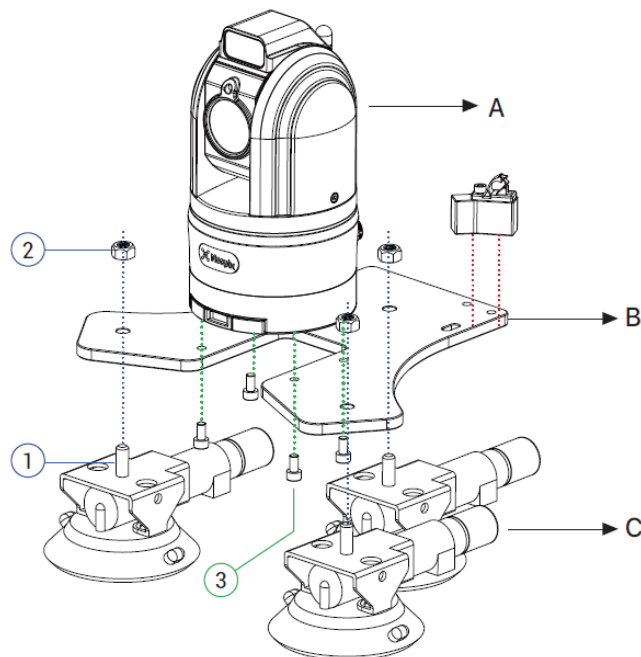
A hőkamera a multifunkcionális kábelen lévő BNC-csatlakozóval képmegjelenítő eszközhez csatlakoztatható.

Műszaki adatok

Típus	M6T25S	M6T25SNA
Mikrobolométer		
Detektor típus	VOx (vanádium-oxid)	
Felbontás, pixel	640x512	
Pixelméret, µm	12	
NETD, mK	≤15	
Képfrekvencia, Hz	50	
Optikai jellemzők		
Objektívlencse, mm	25	
FOV, °	17.5×14.0	
Leképezési távolság, m	≥20	
Digitális nagyítás	x1/x2/x4	
Képfeldolgozás	Digitális zajcsökkentés / digitális részlet-erősítés	
Kamerajellemzők		
Vízszintes irányú forgathatóság	360°-os folyamatos elforgatás	
Függőleges irányú dönthetőség	-90° - +90°	
Motor	Szénkefe nélküli közvetlen hajtású, erőátviteli szerkezet nélküli, alacsony zajkibocsátású, állandó teljesítményű motor	
Előre beállítható pontok	maximum 8 db	
Automatikus követés	Követés: Az előre beállított pontok sorrendjében	
Intelligens működés		
Intelligens keresés	Automatikus keresés	
	Rögzített pont keresése	
Intelligens követés	Automatikus követés	
	Manuális követés	
Egyéb funkciók		
Lézermutató	nincs	van
Lézeres távolságmérés, m	1200	
Energiaellátás		
Tápfeszültség / működési idő, óra	12V / Speciális akkumulátorral (működési idő: 7 óra)	
Energiafogyasztás	6W	
Csatlakozók		
Wi-Fi	van	
Analóg képkimenet	PAL analóg képkimenet	
Vezérlés	Távírányítóval (vezetékes/Buetooth-os), NOCPIX APP	
Környezeti hatások elleni védelem / Fizikai paraméterek		
Használhatósági hőmérsékleti tartomány	-20°C - + 60°C	
IP-besorolás	IP56	
Méret	átmérő: 80,2 mm; magasság: 146,6 mm	
Tömeg	889 gramm	
Rögzítési mód		
Tapadókorongos szerelékkel	igen	
Fix rögzítésű szerelékkel	Csatlakozókonzollal	

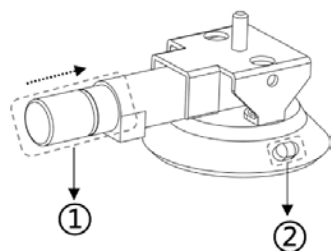
A készülék telepítése

1. Telepítés tapadókorongos szerelékkel



Egy hőkamera (A), egy alaplap (B), három tapadókorongos szerelék (C) és néhány rögzítőcsavar (①, ②, ③) szerepel az összeállításban. Először a képen látható módon illesse össze a szetthez tartozó elemeket, majd a tapadókorongokkal ellátott hőkamerát helyezze a gépkocsi tetejére a kívánt pozícióba.

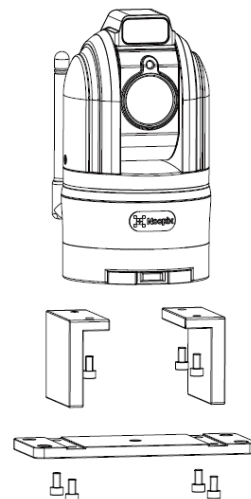
Nyomja rá szorosan a tapadókorongokat a tetőlemezre és a tapadókorongok pumpáit ① nyomja addig befelé, amíg a pumpákon lévő vörös színű körök el nem tűnnek a pumpaházakban.



A tapadókorongok oldása az oldalukon lévő dudorok ② elhúzásával érhető el.

2. Telepítés DIY-alaplap közbeiktatásával

Amennyiben a fentiekől eltérő módon kívánja telepíteni a hőkamerát, cserélje le a tapadókorongos alaplapot a DIY-alaplapra. Ekkor 4db 6,6-os furat áll rendelkezésre a hőkamera telepítéséhez.



3. Telepítés háromlábú állványra

A hőkamera alsó részének közepén található 1/4-es állványmenet segítségével a hőkamera háromlábú állványra szerelhető. Ennél a telepítési módnál nem támogatott az akkumulátorhasználat.



A telepítéssel és az azt követő beállítással kapcsolatos tanácsok

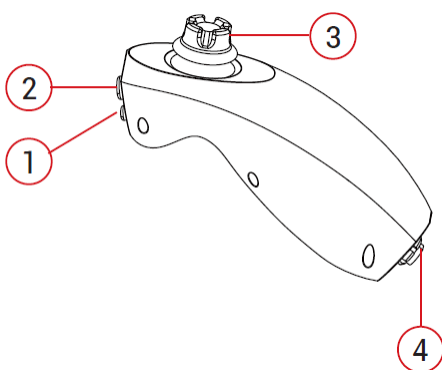
A hőkamera objektívjét ajánlott a gépkocsi eleje felé fordítani és ezt az irányt célszerű nullázási pozícióként megadni a hőkamera bekapcsolása után. Részleteket az APP „Zero position” (nullázási pozíció) menüpontjáról szóló alfejezetben találhat.

Ha a hőkamerát a tapadókorongos szereléssel kívánja a gépjármű tetőlemezére telepíteni, rögzítéskor a tapadókorongokat alaposan rá kell nyomni a tetőlemezre, különben a tapadókorongok alá szivárgó levegő miatt a tapadás megszűnik és a hőkamera leválik a tetőlemezről. A tapadókorongok tetőlemezre szorításával párhuzamosan a pumpákat ütközésig be kell nyomni.

Mielőtt hosszabb útra indulna a gépjárműre szerelt hőkamerával, ellenőrizze, hogy a pumpák vörös színű pozícionáló gyűrűi nem bújnak-e ki a pumpaházból?

Vezérlés

1. Vezérlés vezetékes távirányítóval (gamepad)



A fenti ábrán a hőkamera vezérlésére szolgáló vezetékes távirányító (gamepad) látható. Az ① és ② számmal jelzett kezelőszervek nyomógombok, a ③ számmal jelzett kezelőszerv joystick, a ④ számmal jelzett aljzat a multifunkcionális kábel csatlakoztatására szolgál. A hőkamera az alábbiak szerint vezérelhető a vezetékes távirányítóval:

Funkció	Tennivaló
Zárkorrekció	2. gomb: rövid megnyomás
Lézermutató (be/ki)	1. gomb: dupla megnyomás
Lézeres távolságmérő (be/ki)	2. gomb: dupla megnyomás
Videofelvétel [1. megjegyzés] (start/stop)	1. gomb: hosszú megnyomás [2. megjegyzés]
Vissza a nullázási pozícióba	2. gomb: hosszú megnyomás
Nullázási pozíció beállítása	1. és 2. gomb: hosszú megnyomás
Wi-Fi visszaállítás [3. megjegyzés]	1. gomb: rövid megnyomást követően hosszú megnyomás, ismétlés háromszor
Hőkamera forgatás	Joystick: a húzási irány a forgatási irányt jelenti [4. megjegyzés]

1. megjegyzés: A művelet megkezdése előtt el kell indítani az APP-pot, ahol az APP főoldaláról visszajátszható a videofelvétel.

2. megjegyzés: A hosszú megnyomás azt jelenti, hogy 3 másodpercnél hosszabb ideig kell nyomva tartani a gombot.

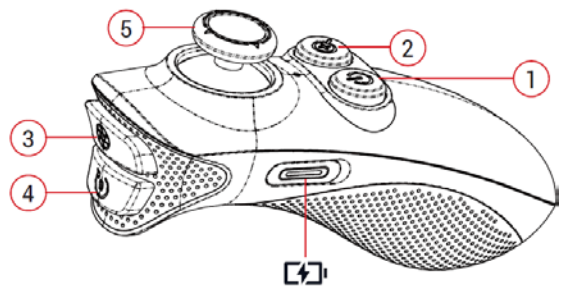
3. megjegyzés: A Wi-Fi jelszó alapbeállítás szerint 12345678.

4. megjegyzés: Minél nagyobb a joystick billentési szöge, annál gyorsabban mozog a hőkamera.

*** Az európai értékesítési régióban érvényes előírások miatt, a lézermutatóval ellátott készülékváltozat jelenleg nem elérhető!**

2. Vezérlés Bluetooth-os távirányítóval (gamepad)

A hőkamera bekapcsolása után nyissa meg az APP-pot a hőkamerához csatlakozáshoz és érintse meg a Bluetooth ikont a Bluetooth bekapcsolásához. Nyomja le hosszan az ① gombot, amíg a távirányító állapotjelző LED-je villogásba nem kezd. Várjon, amíg a villogás meg nem szűnik. A villogás megszűnése jelzi, hogy a távirányító sikeresen csatlakozott a hőkamera Bluetooth-ához.



Funkció	Tennivaló
Be / ki kapcsolás	1. gomb: hosszú megnyomás
Nagyítás	2. gomb: megnyomás
Zárkorrekció	3. gomb: megnyomás
Vissza a nullázási pozícióba	4. gomb: megnyomás
Nullázási pozíció beállítása	4. gomb: hosszú megnyomás
Lézermutató (be/ki)	2. gomb: dupla megnyomás
Távirányító „felébresztése”	1. gomb: megnyomás
Lézeres távolságmérő (be/ki)	3. gomb: dupla megnyomás
Hőkamera elforgatása	Joystick 5.: a húzási irány a forgatási irányt jelenti

*** Az európai értékesítési régióban érvényes előírások miatt, a lézermutatóval ellátott készülékváltozat jelenleg nem elérhető!**

3. Vezérlés NOCPIX APP használatával

A tápforrásra csatlakoztatott hőkamera NOCPIX APP segítségével is vezérelhető. Az APP letöltésével és csatlakoztatásával kapcsolatos információk „Az APP letöltése” c. fejezetben található.

Az APP letöltése

Töltse le és telepítse a NOCPIX APP-pot a www.nocpix.com hivatalos honlapról vagy az app-áruházból. Az alábbi QR-kód valamelyikének beolvasásával közvetlenül is hozzáférhet a mobiltelefon platformjának megfelelő APP-hoz.



Csatlakozás az APP-hoz

Kapcsolja be a hőkamerát és nyissa meg a Settings (beállítások) menüben a WLAN kezelőfelületet. Válassza ki a hőkamera Wi-Fi elnevezését és adja meg a jelszót. Alapbeállítás szerint a Wi-Fi elnevezése MT_xxxx (az xxxx az eszköztípust és az SN-számot jelenti), a jelszó pedig 12345678.

Nyissa meg az APP-ot és válassza az MT Series-t a legördülő menüből. Érintse meg a kezdőképernyő alsó részén a „Camera View” mezőt a hőkamera kezelőfelületére való közvetlen belépéshez.



Telepítési tudnivalók:

A Wi-Fi elnevezés és jelszó megváltoztatása után a készüléket újra kell indítani, hogy a módosítások érvénybe lépjenek.

APP-funkciók

Kijelzések



- ① Tápforrás (: szivargyűjtő; : akkumulátor)
- ② Bluetooth (: bekapcsolva; : kikapcsolva)
- ③ Intelligens keresés (: Automatikus keresés; : Kikapcsolva; : Rögzített pontra állásos keresés)
- ④ Intelligens követés (: Automatikus követés; : Kikapcsolva; : Manuális követés)
- ⑤ Aktuális zoom (1x, 2x, 4x)
- ⑥ Wi-Fi (: bekapcsolva; : kikapcsolva)
- ⑦ Képmód (W : fehér kiemelés, B : fekete kiemelés, R : vörös kiemelés, C : hamisszínek; F : Dzsungelmód)
- ⑧ Lézermutató (: bekapcsolva (Európában nem elérhető!); : kikapcsolva)
- ⑨ Aktuális irányszög (a zöld nyíl az aktuális irányszöveget mutatja, 360°-os elforgatás támogatott)
- ⑩ A hőkamera aktuális dőlésszöge (a zöld nyíl az aktuális dőlésszöveget mutatja, -90° és 90° közötti döntés támogatott)

Megjegyzés: Aktív mobil APP-os kapcsolat esetén az alábbi kiegészítő funkciók érhetők el:

- A képernyő bármelyik pozícióban történő hosszan tartó megérintésekor a hőkamera azonnal az érintési pozíciónak megfelelő helyre fordul.
- Ha bármelyik irányba végighúzza ujját a képernyőn, a hőkamera a húzás irányába fordul. A hőkamera mozgásának sebessége és távolsága az ujjal végzett húzás sebességétől és távolságától függ. Ha felemeli ujját a képernyőről, a mozgás leáll.

Az egyes funkciók használata

Vezérlőkorong



A hőkamera fordulási szögének és sebességének vezérlése

Húzza el a kezelőfelület bal alsó sarkában lévő vezérlőkorongot a hőkamera elforgatásához.

A vezérlőkorong húzása közben a kör alakú húzási terület automatikusan megjelenik a korong alatt. A korong elhúzása a hőkamera fordulási szögének megváltoztatásához csak ezen a területen lehetséges.

A hőkamera elfordítása közben a jobb oldalon az irányszög és a dőlésszög változik.

Koppintson duplán a kisméretű korongra. A hőkamera fordítási sebessége Fast (gyors), Mid (közepes), Slow (lassú) beállítások között változtatható.

Nullázási pozíció beállítása



A hőkamera aktuális pozíciójának nullázási pozícióként való beállítása

A nullázási pozíció beállítását célszerű a telepítés után azonnal elvégezni. A nullázási irány általában a gépjármű elejével pontosan megegyező irány. Telepítéskor fordítsa a hőkamerát a gépjármű eleje felé.

A tápforrás csatlakoztatása után érintse meg a ikon almenüjének ikonját. Az aktuális pozíció automatikusan nullázási pozícióként lesz beállítva. A vezérlőkorongot is használhatja a megfelelő szög beállítására. Az ikon megérintésével az aktuális pozíció, nullázási pozícióként menthető el.

Visszaállítás nullázási pozícióra



Gyors visszaállítás nullázási pozícióra

A nullázási pozíció beállítása után a hőkamera bármely állásában a ikon almenüjében lévő ikon megérintésekor gyorsan visszaáll a megadott nullázási pozícióra.

Intelligens keresés



Állítsa a hőkamera dőlésszögét vízszintes pozícióba, majd a funkció engedélyezéséhez érintse meg az ikont.

A hőkamera vízszintes irányban elfordul és bekeretezi az általa beazonosított célobjektumot. A célobjektum lehet ember, állat (pl. vaddisznó, szarvas, farkas... stb.).

Az intelligens keresés funkció leállításához érintse meg ismét az ikont.

Intelligens követés



A funkció bekapcsolásához érintse meg az ikont. A funkció kikapcsolásához érintse meg ismét az ikont.

Érintse meg az ikont az automatikus követés mód engedélyezéséhez. Automatikus követés módban lehetőség van egy célobjektum kiválasztására (érintse meg a képernyőn a követni kívánt célobjektumot). Ha az intelligens követés funkció be van kapcsolva, a hőkamera automatikusan keresni és követni fogja a célobjektumot.

Bármely állapotban, egy a képernyőn lévő célobjektum kétszeri megérintésével át lehet kapcsolni a célobjektum manuális követésére. Az ikon újbóli megérintésével a követés leállítható.

A lézermutató be/ki kapcsolása



A lézermutató be/ki kapcsolása

Érintse meg az ikont a lézermutató bekapcsolásához. A kezelőfelületen megjelenik egy zöld kereszt alakú kurzor.

Érintse meg ismét az ikont a lézermutató kikapcsolásához. A lézermutató eltűnik.

A lézermutató be/ki kapcsolásakor az állapotsávon lévő ikon is változik.

* Az európai értékesítési régióban érvényes előírások miatt, a lézermutatóval ellátott készülék változat jelenleg nem elérhető!

A lézeres távolságmérés funkció be/ki kapcsolása



A lézeres távolságmérés funkció engedélyezése / letiltása

Érintse meg az ikont a lézeres távolságmérés funkció engedélyezéséhez. A kezelőfelületen megjelenik egy kék négyzet alakú kurzor.

A kezelőfelület jobb alsó sarkában megjelenik egy önálló PIP-ablak, amiben a mérőkurzorral fedett képterület részletei lesznek láthatók.

A PIP-ablak jobb felső sarkában megjelenik a kurzorral megcélzott célobjektum távolsága.

Érintse meg ismét az ikont a lézeres távolságmérés funkció kikapcsolásához.

Zárkorrekció



Képkalibrálás

A képminőség romlása esetén érintse meg az ikont a zárkorrekció elvégzéséhez. A kép tisztább és zavartalanabb lesz.

Fényképezés



Fénykép készítéséhez érintse meg az ikont. A sikeres fényképezést a képernyő közepén villogó „Succeeded” üzenet jelzi.

A mentett fényképek megtekintéséhez kapcsoljon az APP kezdőképernyőjén a „Photos and Videos” opcióra.

Videofelvételek készítése



Videofelvétel készítéséhez érintse meg az ikont. A sikeres felvételt készítést a képernyő felső részén megjelenő felvételhossz számláló jelzi.

A felvételt készítés leállításához érintse meg ismét az ikont.

A mentett videofelvételek megtekintéséhez kapcsoljon az APP kezdőképernyőjén a „Photos and Videos” opcióra.

Előre beállított pontok



A hőkamera megfigyelési pozícióinak beállítása

Érintse meg az ikont az előzetesen beállított pontok konfigurálására szolgáló másodlagos menübe való belépéshez.


Érintse meg a ikont egy előre beállított megfigyelni kívánt pont 5 másodpercig tartó 1-es sebességfokozatú továbbhaladási sebességgel történő hozzáadásához. A pont hosszan tartó megnyomásával lehetőség van arra is, hogy belépjen az előre beállított pontok konfigurálására szolgáló kezelőfelületre, ahol beállítható az állásidő és a továbbhaladási sebesség. A művelet befejezése az „Add” (hozzáad) megérintésével érhető el.

8 előre beállított pont hozzáadására van lehetőség. Ha mind a 8 beállítási lehetőséget kihasználta, új beállítások megadásához először törölni kell a már meglévő beállításokat. A digitális gomb színének szürkéről zöldre változása mutatja, hogy az aktuális pozíció előre beállított pozíciókhoz való hozzáadása megtörtént.

A digitális gomb megérintése után a hőkamera a vonatkozó előre beállított pontok irányába fordul.

Érintse meg a ikont a másodlagos kezelőfelületen. A hőkamera az előre beállított pontok konfigurációja alapján végzi a terület pásztázását. Pásztázás közben a hőkamera az előre beállított pontokon egy rövid ideig mozdulatlan állapotban szolgáltat képeket.

Ha a pásztázás engedélyezett, a ikon színe zöldre változik és az állapotsáv felső részén villog

a pásztázás ikon. A pásztázás gomb újbóli megérintésével állítsa le a pásztázást; érintse meg a rögzített pont keresése  gombot; a hőkamera a pásztázás közben megszokott módon keres és a képernyő jobb felső sarkában villog a pásztázás állapotjelzője. Keresés közben, célobjektum észlelésekor a mozgás egy kis időre szünetel, hogy a felhasználó eldönthesse, hogy folytatni kívánja-e a követés funkciót.

Az előre beállított pont törléséhez érintse meg a beállított ponthoz tartozó számot, várjon az előreugró ablak megjelenésére, majd érintse meg a törlés gombot az előreugró ablakban az előre beállított pont törléséhez.

Digitális zoom



Érintse meg az ikont a digitális zoomoláshoz (x1 / x2 / x4).

Az állapotsávon lévő zoom ikon a beállítástól függően változik.

További funkciók



További funkciók beállítása

Érintse meg a funkciók ikonját a másodlagos menübe való belépéshez. Az ikon színe zöldre változik.

A másodlagos menüben van lehetőség a készenlét mód, a képmód, a Wi-Fi elnevezésének és jelszavának beállítására.

Készenlét



A beállítások másodlagos menüjében érintse meg az ikont. Megjelenik a készenlét módra állás megerősítését kérő üzenet.

A „Yes” (igen) megérintésekor a hőkamera készenlét módra áll. Az objektív alsó középső pozícióba fordul a védelem érdekében.

A „Cancel” (Mégsem) megérintésekor a készenlét módra állás elmarad és visszatér a másodlagos menü.

Képmód



A beállítások másodlagos menüjében érintse meg az ikont. Megjelenik négy választási lehetőség: W (fehér kiemelés), B (fekete kiemelés), R (vörös kiemelés), C (hamisszín), F (dzsungelmód)

Érintse meg a kapcsolni kívánt képmód ikonját. Az állapotsávon lévő jobb felső ikon a választásnak megfelelően változik.

A beállítás végeztével más ikonok megérintésével más módokat választhat vagy kiléphet a képmód beállítása funkcióból.

Bluetooth





Érintse meg az ikont a hőkamera Bluetooth-funkciójának be/ki kapcsolásához. Ha nem akar Bluetooth-os távirányítót használni, kapcsolja ki a funkciót.




Wi-Fi beállítás



A beállítások másodlagos menüjében érintse meg az ikont. Megjelenik a Wi-Fi beállítások megadására szolgáló kezelőfelület.


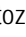
A kezelőfelületen megjelenik az aktuális Wi-Fi elnevezés  és jelszó .

Érintse meg a vonatkozó mezőt. A Wi-Fi elnevezés és jelszó a felhasználó által kívánt módon megváltoztatható.

A változtatás után a beállítások mentéséhez és a készülék újraindításához érintse meg a  ikont. Az alapbeállítás szerinti elnevezés és jelszó visszaállításához érintse meg a  ikont. A művelet törléséhez érintse meg a  ikont.

Lezárás funkció



A lezáráshoz érintse meg a  gombot. A  gomb színe zöldre változik. Lezárást követően egyidejűleg csak vízszintes irányban (jobbra-balra) vagy függőlegesen (fel-le) lehet mozgatni a hőkamerát, azaz mindkét irányba egyszerre végzett művelettel átlós irányú pásztázás és döntés nem lehetséges. A vezérlőkorong vagy a joystick átlós irányt jelölő mozgításakor a nagyobb mértékű elmozdítás irányának megfelelő függőleges vagy vízszintes irányú kameramozgás lesz végrehajtva. Ezzel megelőzhető a véletlen függőleges irányú kamerabilenés, miközben csak az oldalirányba történő fordításra van igény.

Fontos biztonsági előírások

Környezeti hatások

- **Vigyázat!** Ne irányítsa a készülék lencsét közvetlenül a Napra vagy más egyéb lézersugarat kibocsátó eszközökhöz hasonló erős hőforrásokra. A frontlencse és az okulárlencse gyűjtőlencseként viselkednek és a rajtuk keresztül a készülék belsejébe jutó sugárzás miatt felhalmozódó hő, károsítja a hőkamera belső alkatrészeit.
- **Vigyázat!** A lézeres távolságmérő funkció engedélyezése és/vagy a lézermutató bekapcsolása után ne irányítsa a lézersugarat közvetlenül emberek szemébe és/vagy arcára.

Lenyelés miatti fulladásveszély

- Ne hagyja, hogy kisgyermekek hozzáférhessenek a készülékhez, mert az általuk leszedett kisméretű alkatrészeket lenyelhetik, ami akár fulladást is okozhat

A biztonságos használatra vonatkozó előírások

- Óvja a készüléket a tűztől és az erős hőforrásoktól!
- Óvja a készüléket -20°C-nál alacsonyabb és +60°C-nál magasabb környezeti hőmérséklettől!
- Az ajánlott használhatósági hőmérséklettartomány -20°C és +60°C között van. Ettől eltérő környezeti hőmérséklet negatívan befolyásolja a készülék élettartamát.
- A készülék tárolásához válasszon száraz, jól szellőző helyet.
- Készülékkárosodás esetén forduljon a jótállási jegyen feltüntetett márkaszervizhez!

Az elhasznált akkumulátorok és elemek biztonságos elhelyezésére vonatkozó szabályok



2023/1542/EC (akkumulátorokra vonatkozó direktíva): A készülék, háztartási hulladékok közé nem keverhető akkumulátort tartalmaz. Az akkumulátorokra vonatkozó információkat tanulmányozza a készülék használati útmutatójában. A fenti ábrával jelölt termékek kadmiumot (Cd), ólmot (Pb) vagy higanyt (Hg) tartalmazhatnak. A megfelelő kezelés és újrahasznosítás érdekében az akkumulátorokat a gyűjtésükre szolgáló helyeken kell leadni. Az Önhöz legközelebb lévő gyűjtőhelyekről, lakóhelyének önkormányzatánál / hulladékkezelő társaságánál érdeklődhet. További információkért keresse fel a www.recyclethis.info oldalt.

Az elhasznált elektronikai eszközök biztonságos elhelyezésére vonatkozó szabályok (magáncélú felhasználók esetén)



2012/19/EU (WEEE-irányelv): A terméken és/vagy a kísérődokumentumokon lévő WEEE-szimbólum azt jelzi, hogy a termék, a benne lévő akkumulátor és termék alkatrészei nem keverhetők a normál háztartási hulladékok közé. A megfelelő kezelés és újrahasznosítás érdekében, ezeket a termékeket az ezek díjmentes gyűjtésére szolgáló helyeken kell leadni. Egyes országokban az új termék megvásárlásának helyén lehet a kereskedőnek átadni. A jogszabályok betartásával csökkenthetők, ill. megelőzhetők a káros környezeti hatások és ezzel együtt az emberi egészséget veszélyeztető tényezők hatása is mérsékelhető. Az Önhöz legközelebb lévő gyűjtőhelyről, lakóhelyének önkormányzatánál / hulladékkezelő társaságánál kaphat információt. Keresse fel a www.recyclethis.info oldalt.

Az elhasznált elektronikai eszközök biztonságos elhelyezésére vonatkozó szabályok üzleti célú felhasználók esetén

Lépjön kapcsolatba a márkakereskedővel.

Tervezett felhasználási terület

A készülék tervezett felhasználási területe a polgári felhasználók által természetjárás és/vagy vadászat közben végzett megfigyelések alkalmával rendelkezésre álló hőmérsékleti adatok hőképként történő megjelenítése. A készülék nem gyermek számára készült játék!

A készülék csak a használati útmutatóban leírt körülmények mellett használható. A nem rendeltetésszerű vagy helytelen használat miatti közvetlen és/vagy közvetett károkért a gyártó és a forgalmazó semmilyen felelősséget sem vállal!

Készülékellenőrzés

- Használat előtt ellenőrizze, hogy nincsenek-e látható sérülések a készüléken.
- Ellenőrizze, hogy az eszközben látható kép tiszta és hibátlan-e.
- Ellenőrizze, hogy az aktuális beállítások helyesek-e.

Megfelelőségi tanúsítvány

A vezeték nélküli modul frekvenciatartománya:

WLAN: 2,412-2,472GHz (az Európai Unióban)

A vezeték nélküli jelátviteli modul teljesítménye < 20 dBm (csak az EU-ban)



Az Inlumen Technologies Co., Ltd. kijelenti, hogy az MT rádiófrekvenciát használó készülék megfelel a 2014/53/EU és 2011/65/EU direktíváknak. Az EU-s megfelelési tanúsítvány teljes szövege és több más információ is megtalálható a www.nocpix.com honlapon.

A készülék az Európai Unió összes tagállamában használható.

Gyártói információk



Inlumen Technologies Co., Ltd.

e-mail: service@nocpix.com

website: www.nocpix.com

North 6F, Building B3, Hefei Software Park,
No.800 Wangjiang West Road, Hefei National High-tech
Industry Development District, Anhui, China

Lézersugárzás veszélye!

M6T25S (az európai értékesítési régióban)



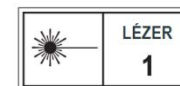
LÉZERSUGÁRAT KIBOCSÁTÓ EGYSÉG



M6T25SNA



LÉZERSUGÁRAT KIBOCSÁTÓ EGYSÉG



LÉZERSUGÁRAT KIBOCSÁTÓ EGYSÉG



Garancia

Gyártó által vállalt garancia: 3 év általános garancia a készülékre, 10 év a szenzorra, 2 év az akkumulátorra

Fogyasztói jótállás: 36 hónap

Fogyasztónak NEM minősülő személyek (például, de nem kizárólag Gazdálkodó Szervezetek) számára: gyártó által vállalt garancia, valamint 12 hónap kellekszavatosság.

Figyelem!

A terméket használata során ne tegye ki semmilyen elkerülhető kémiai, fizikai behatásnak, sokknak, amelyről sejtethető vagy ismert, hogy a károsodását okozhatja. Kerülje el, hogy a terméket karbantartás elmaradása vagy más mulasztásjellegű hatás vagy kár érje.

Úgy a szállítás, tárolás, mint a használat során vigyázzon az esz- közre. Óvja a rázkódástól, sűrűdéstől, ütődéstől, sugárzásoktól (pl. de nem kizárólag víz, napsugárzás, elektromos, hő vagy mágneses hatás). Ne engedje, hogy vegyi anyag vagy más behatás érje, mindig használja tiszta kézzel.

Tartalom

A készülécsomag tartalma	1
A készülék részei	2
A készülék energiaellátása	2
1. Energiaellátás multifunkcionális kábellel	2
2. Energiaellátás akkumulátorral	2
Képmegjelenítés	2
1. Képmegjelenítés NOCPIX APP használatával	2
2. Képmegjelenítés BNC-csatlakozó használatával	2
Műszaki adatok	3
A készülék telepítése	3
1. Telepítés tapadókorongos szerelvényekkel	3
2. Telepítés DIY-alaplap közbeiktatásával.....	3
3. Telepítés háromlábú állványra.....	4
A telepítéssel és az azt követő beállítással kapcsolatos tanácsok	4
Vezérlés	4
1. Vezérlés vezetékes távirányítóval (gamepad).....	4
2. Vezérlés Bluetooth-os távirányítóval (gamepad).....	4
3. Vezérlés NOCPIX APP használatával.....	5
Az APP letöltése	5
Csatlakozás az APP-hoz	5
APP funkciók.....	5
Kijelzések.....	5
Az egyes funkciók használata.....	5
Fontos biztonsági előírások	7
Az elhasznált akkumulátorok és elemek biztonságos elhelyezésére vonatkozó szabályok	8
Az elhasznált elektronikai eszközök biztonságos elhelyezésére vonatkozó szabályok (magáncélú felhasználók esetén).....	8
Az elhasznált elektronikai eszközök biztonságos elhelyezésére vonatkozó szabályok üzleti célú felhasználók esetén.....	8
Készülékellenőrzés	8
Megfelelőségi tanúsítvány	8
Gyártói információk.....	8
Lézersugárzás veszélye	8
Garancia	8
Figyelem!	8