

## „Delphinus” TD411LRF / TD431 LRF egyszemes távolságmérős hőkamera

Cikkszám: GUITD411LRF / GUITD431LRF



### Rövid használati útmutató

Tisztelt Vásárlónk!

Köszönjük, hogy termékünket választotta. Kérjük, tanulmányozza át figyelmesen útmutatónkat, hogy a készüléket biztonságosan és eredményesen használhassa.

#### Figyelem!

Az útmutatóban leírtak és az abban szereplő ábrák csak tájékoztatásra szolgálnak. A gyártó az előzetes értesítés nélküli változtatás jogát fenntartja.

#### Fontos biztonsági szabályok

##### ⚠ VIGYÁZAT!

- 1) Az akkumulátor töltésekor tartsa be az útmutatóban leírtakat. Az előírástól eltérő töltési mód túlmelegedést, károsodást vagy akár személyi sérülést is okozhat.
- 2) Ne próbálja felnyitni vagy szétszedni az akkumulátort. Amennyiben az akkumulátorból szivárgó elektrolit szemébe kerülne, azonnal öblítse le tisztavízzel és menjen orvoshoz.

##### ⚠ FIGYELEM!

- 1) Óvja a készüléket a rázkódástól és mindennemű mechanikai sérüléstől!
- 2) Ne tárolja, és ne használja a készüléket az előírástól eltérő környezeti hőmérsékletű helyeken!
- 3) Ne irányítsa a készüléket erős hőforrásokra, mint például a Napra, lézervetőre, működő ívhegesztőre... stb.!
- 4) Ne takarja le a készülék szellőzőnyílásait!
- 5) Ne ütögesse, ne dobálja, és ne rázogassa a készüléket és annak tartozékait a károsodás megelőzése érdekében!
- 6) Ne szedje szét a készüléket, mert azzal tönkretelheti és a jótállás is elveszhet!
- 7) A készülék és a vezetékek tisztításához ne használjon oldószereket, mert károsodást okozhat!
- 8) Ne használja a készüléket a használhatósági hőmérsékleti tartománytól eltérő hőmérsékletű környezetben, mert a hőkamera károsodhat!
- 9) A készülék tisztításakor tartsa be az alábbiakat:
  - A burkolat áttörölgetéséhez tiszta, puha törlőkendőt használjon.

- Az optikai felületeket óvja mindenféle szennyeződéstől. Ne érjen a lencsék felületéhez kézzel és sérülést okozó tárgyakkal. Az optikai felületekre kerülő ujjlenyomatok és verítékcseppek károsíthatják a lencsebevonatokat. Az esetleges tisztogatáshoz használjon professzionális lencsetörölő eszközöket.

- 10) Az akkumulátorokat óvja a magas hőmérsékletű helyektől és mindenféle erős hőforrástól.
- 11) Az akkumulátor érintkezőit ne zárja rövidre!
- 12) Az akkumulátort óvni kell a nedvességtől és tilos vízbe meríteni!
- 13) Ne használjon utángyártott adaptereket és töltőket (csak a csomagolásban találhatóval megegyező, eredeti kiegészítők használata támogatott).

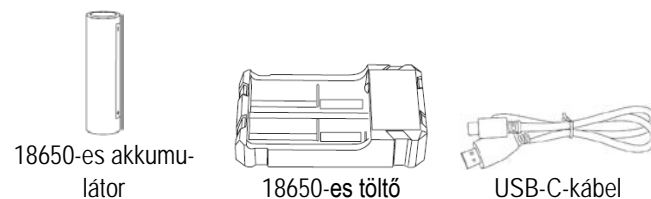
##### ⚠ FONTOS!

- 1) Portól és nedvességtől óvja a készüléket! Víz közelében vigyázzon, hogy ne fröccsenjen víz a hőkamerára! Ha a készülék nincs használatban, helyezze fel a lencsevédőt!
- 2) Ha a készülék nincs használatban, helyezze vissza a tartozékokkal együtt az eredeti csomagolásba!

#### A készülékcsomag tartalma

#### A készülékcsomag tartalma értékesítési régióként eltérő lehet!

Sorszám	Mellékelt tartozék	Mennyiség
1	18650-es akkumulátor	1db
2	18650-es töltő	1db
3	USB-C-kábel	1db
4	Tok	1db
5	Szemkagyló	1db
6	Csuklópánt	1db



18650-es akkumulátor

18650-es töltő

USB-C-kábel



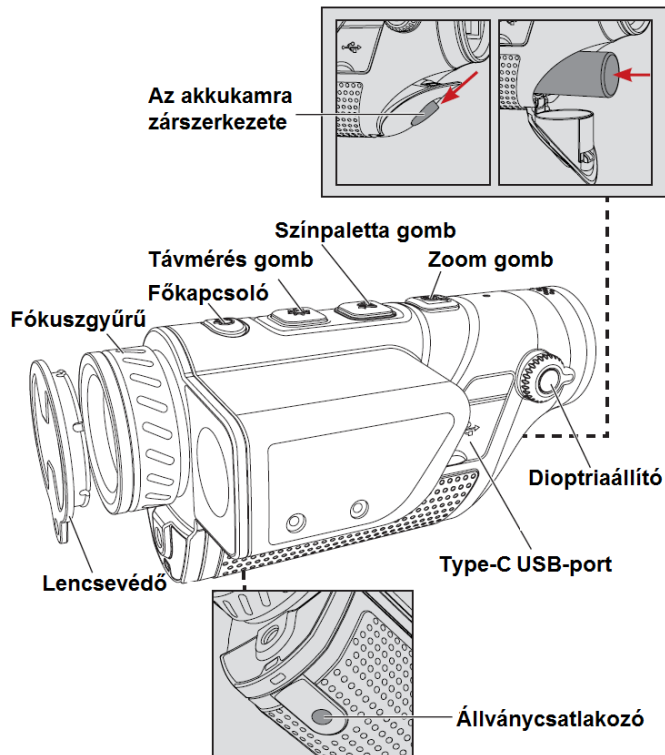
Tok

Szemkagyló

Csuklópánt

## A készülék részei és kezelőszervei

Az ábra a készüléksorozatra vonatkozó általános tudnivalókat segít megmutatni. Az aktuális készüléktípus kinézete ettől eltérhet.



### 1. Fókuszgyűrű

Bekapcsolás után irányítsa a hőkamerát a célobjektumra. Ha az objektum távolsága megfigyelés közben változik, a kép elmosódhat. Ilyenkor a fókuszgyűrű elforgatásával ismét biztosítható a megfelelő képélesség.

### 2. Lencsevédő

Ha nincs használatban a hőkamera, helyezze fel a lencsevédőt!

### 3. Type-C USB-port

Az USB-port segítségével külső tápforrás csatlakoztatható a készülékhez az akkumulátor töltéséhez. A külső tápforrás kimeneti feszültsége 5V, áramerőssége 2A kell, hogy legyen. Videokábellel külső képmegjelenítő eszköz (monitor) csatlakoztatható a hőkamerához, így a hőkamera képe a külső eszközön jeleníthető meg.

### 4. Akkukamra fedél

Az akkukamra a fedele a zárszerkezet gombjának megnyomásával és lefelé csúsztatásával nyitható fel. A jelzéseknek megfelelő pozícióban helyezze be az akkumulátort és zárja vissza az akkukamra fedelét.

### ⚠ FIGYELEM!

Az akkumulátort erőltetés nélkül, a jelzésekkel egyező pozícióban kell behelyezni.

### 5. Állványcsatlakozó

Pásztázás / billentés (pan/tilt) zoom (PTZ) funkciót támogató 1/4 hüvelykes szabvány csatlakozó.

## [A nyomógombok használata]

Nyomógomb	Aktuális készülékállapot	Rövid megnyomás	Nyomva tartás
Főkapcsoló	Készülék bekapcsolva (menüsor nem látható)	Korrekció (kalibrálás)	Kijelző kikapcsolása / Készülék kikapcsolása
	Készülék kikapcsolva	/	Készülék bekapcsolása
	Kijelző kikapcsolva	Kijelző bekapcsolása	Kijelző bekapcsolása
	Készülék bekapcsolva (menüsor látható)	Korrekció (kalibrálás)	Kijelző kikapcsolása / Készülék kikapcsolása
Távérés gomb	Készülék bekapcsolva (menüsor nem látható)	/	A távmérés be/ki kapcsolása / Távérés mód kapcsolása
	Készülék bekapcsolva (menüsor látható)	Menüopciók közötti mozgás balra	A készülék a menüállapotban marad
Színpaletta gomb	Készülék bekapcsolva (menüsor nem látható)	Színpaletták kapcsolása	Belépés a menüállítás kezelőfelületre
	Készülék bekapcsolva (menüsor látható)	Az aktuális opció értékének beállítása.	Kilépés a menüből és a beállítások mentése.
Zoom gomb	Készülék bekapcsolva (menüsor nem látható)	Zoomolás	/
	Készülék bekapcsolva (menüsor látható)	Menüopciók közötti mozgás jobbra	A készülék a menüállapotban marad

## [A nyomógombok bemutatása]

### 1. Főkapcsoló

#### Bekapcsolás

Tartsa nyomva hosszan a főkapcsolót mindaddig, amíg az okulárban meg nem jelenik a kezdőképernyő (a gomb felengedhető). Ez jelzi, hogy a készülék sikeresen bekapcsolt.

#### Kikapcsolás

- Manuális kikapcsolás:** a főkapcsoló nyomva tartásakor a képernyőn megjelenik 5 leállást jelző állapotsáv, majd a leállás állapotsávok eltűnése után a készülék kikapcsol.
- Automatikus kikapcsolás:** ha a beállítás szerinti automatikus kikapcsolási idő alatt egyetlen készülékfunkció sincs használatban, az idő letelte után megjelenik az 5 leállást jelző állapotsáv és a hőkamera automatikusan kikapcsol.

#### Kijelző kikapcsolása

A főkapcsoló nyomva tartásakor a képernyőn megjelenik a leállás állapotsáv. Mielőtt 4 leállás állapotsáv megjelenne, engedje fel a

főkapcsolót. Ekkor a kijelző kikapcsol és a hőkamera készenlét módra áll.

### Kijelző bekapcsolása

A készenlét módban lévő hőkamera kijelzője a főkapcsoló rövid vagy hosszan tartó megnyomásakor ismét bekapcsol.

### Korrekció (kalibrálás)

A főkapcsoló bekapcsolás közben történő rövid megnyomásával végezhető el a szükséges korrekció. A sikeres kalibrálásról a képernyő felső részén megjelenő kijelzés tájékoztat.

## 2. Távmérés gomb

Ha a menüképernyő nem látható, a távmérés gomb rövid megnyomására a készülék nem reagál.

Ha a menüképernyő nem látható, a távmérés gomb hosszan tartó lenyomásával a távmérés funkció végigkapcsolható a távmérés bekapcsolása (egyszeri mérés) – folyamatos mérés – távmérés kikapcsolása – távmérés bekapcsolása (egyszeri mérés) üzemmódokon.

Ha a menüképernyő látszik, a távmérés gomb rövid megnyomásával vihető a menüben balra a kurzor.

Ha a menüképernyő látszik, a távmérés gomb hosszan tartó lenyomásával a készülék menüállapotban tartható.

## 3. Színpaletta gomb

Ha a menüképernyő nem látható, a színpaletta gomb rövid megnyomásával kapcsolhat át a fehér kiemelés, fekete kiemelés, vörös kiemelés, vasvörös kiemelés, kék kiemelés és zöld kiemelés színpaletták között.

Ha a menüképernyő nem látható, a színpaletta gomb hosszan tartó lenyomásával léphet be a menüállítás kezelőfelületre. Ha látható a menü, a gomb hosszan tartó lenyomásával elmenthető az aktuális beállítás és ki lehet lépni a menüből. Ha látható a menüképernyő, a gomb rövid megnyomásával állítható az aktuális opció értéke.

## 4. Zoom gomb


Bekapcsolt készülék esetén, ha nem látható a menü, a Zoom gomb rövid megnyomásával kapcsolható a nagyítás funkció.


Bekapcsolt készülék esetén, ha nem látható a menü, a Zoom gomb hosszan tartó lenyomására nem reagál a készülék.


Ha a menüképernyő látszik, a zoom gomb rövid megnyomásával vihető a menüben jobbra a kurzor.


Ha a menüképernyő látszik, a zoom gomb hosszan tartó lenyomásával a készülék menüállapotban tartható.

## [A funkciók bemutatása]

1.  **Forró pont követése:** A funkció bekapcsolásakor megjelenik egy kék, zöld ívelt sarkú négyzet, középen ponttal és követi a teljes képmező legmagasabb hőmérsékletű pontját.

2.  **WiFi:** A WiFi-kapcsolattal valósidejű kép továbbítható mobiltelefonra. Mobiltelefonnal mobil APP segítségével távvezérlés, fájlkezelés és fájlmegosztás végezhető a miután a mobiltelefon az eszközhöz lett csatlakoztatva.

 **FIGYELEM!** Keresse meg és töltsse le a „TargetIR” APP-ot a mobiltelefon APP store-ból. Nyissa meg az APP-ot, keresse meg a „HandHeld-TI-xxxx” elnevezést a mobiltelefon WLAN beállításában, adja meg az „12345678” jelszót, majd térjen vissza ismét az APP-ra.

3.  **Állapotjelző LED:** Az állapotjelző LED be/ki kapcsolható.

4.  **Képkimenet:** Be / ki kapcsolható készüléken a képkimenet.
5.  **Képmód:** Három képmód áll rendelkezésre Natural / Enhanced / Highlight (természetes / javított / kiemelt). A három módban az aktuális detektorfényerő, kontraszt mentésre kerül.
6.  **Kép a képben (PIP):** Ki, balra fent, középen fent és jobbra fent beállítások érhetőek el.
7.  **Képernyőfényerő:** A képernyő fényereje ötféle fokozatban állítható valósíidőben.
8.  **Fényerő:** A detektor fényereje ötféle fokozatban állítható valósíidőben.
-  **FIGYELEM! A beállított fényerő értéke az aktuális képmódban mentésre kerül.**
9.  **Képkontraszt:** Ötféle fokozatban állítható valósíidőben.
-  **FIGYELEM! A beállított kontraszt értéke az aktuális képmódban mentésre kerül.**
10. **Automatikus készenlétre állás (Auto sleep):** Az automatikus készenlétre állás várakozási ideje 5/10/15 percre állítható. Ha a beállított várakozási idő alatt egyetlen készülékfunkció sincs használatban, a hőkamera alvó üzemmódra áll (beállítás az APP-on).
11. **Automatikus kikapcsolás (Auto power-off):** Az automatikus kikapcsolás várakozási ideje 15/30/60 percre állítható. Ha a beállított várakozási idő alatt egyetlen kezelőgomb használatára sem kerül sor, a hőkamera működése leáll és kikapcsol (beállítás az APP-on).

## Esetlegesen előforduló hibák és megoldásuk

1. **A készülék nem kapcsolható be.**  
Megoldás: cseréljen akkut vagy csatlakoztassa az adaptert a töltéshez.
2. **A képernyő eltűnik használat közben.**  
Megoldás: nyomja meg röviden bármelyik gombot az alvó módban lévő készüléken a kijelző visszakapcsolásához.
3. **A kép az eszköz használata közben elmosódik.**  
Megoldás: fordítsa el a fókuszgyűrűt a kép élesre állításához.

## Tárolás, szállítás

Tároláskor, szállításkor szigorúan tartsa be az alábbiakat.

### Tárolás:

1. A csomagolásba visszahelyezett készüléket jól szellőző, tiszta, páramentes és korróziót okozó gázoktól mentes, -30°C - +60°C hőmérsékletű, 95%-os relatív páratartalmat nem meghaladó légnedvességű helyiségben szabad tárolni.
2. Háromhavonta vegye elő a hőkamerát és töltsse fel az akkumulátort.

### Szállítás:

Szállításkor óvja a hőkamerát esőtől, víztől, leejtéstől, erős rázkódásoktól és ütésektől. Óvatosan bánjon a készülékkel és semmi esetre se dobálja!

*A folyamatos termékfejlesztés miatt, az aktuális készüléktípus az útmutatóban leírtaktól eltérhet!*

## Garancia

---

Gyártó által vállalt garancia: 3 év általános garancia a készülékre, 10 év a szenzorra, 2 év az akkumulátorra

Fogyasztói jótállás: 36 hónap

Fogyasztónak NEM minősülő személyek (például, de nem kizárólag Gazdálkodó Szervezetek) számára: 12 hónap kellekszatosság.

## Gyártói információ

---

Guide Sensmart

<http://www.guideir.cn>

Adress: No.6 Huanglongshan South Rd, Wuhan, 430205,

P.R.China

### Figyelem!

A terméket használata során ne tegye ki semmilyen elkerülhető kémiai, fizikai behatásnak, sokknak, amelyről sejtethető vagy ismert, hogy a károsodását okozhatja. Kerülje el, hogy a terméket karbantartás elmaradása vagy más mulasztásjellegű hatás vagy kár érje.

Úgy a szállítás, tárolás, mint a használat során vigyázzon az eszközre. Óvja a rázkódástól, súrlódástól, ütődéstől, sugárzásoktól (pl. de nem kizárólag víz, napsugárzás, elektromos, hő vagy mágneses hatás). Ne engedje, hogy vegyi anyag vagy más behatás érje, mindig használja tiszta kézzel.

## Tartalom

---

Fontos biztonsági szabályok .....	1
A készülécsomag tartalma .....	1
A készülék részei és kezelőszervei .....	2
[A nyomógombok használata] .....	2
[A nyomógombok bemutatása] .....	2
[A funkciók bemutatása] .....	3
Esetlegesen előforduló hibák és megoldásuk .....	3
Tárolás, szállítás .....	3
Garancia .....	4
Gyártói információ .....	4
Figyelem! .....	4