

Hőkamera Keresőtávcső
AXION2 XQ

Üzembehelyezési
útmutató



Mobile App

STREAM VISION 2

HU

Telepítse a Stream Vision 2 alkalmazást fájlok letöltéséhez, frissítse rendszeresen a firmware-t, távirányítóval vezérelheti az eszközt, WiFi-n elküldheti a képeket a kameráról okostelefonra, vagy tabletre.
Részletes instrukciók a következő címen érhetőek el: www.pulsar-vision.com







HU **Figyelem!** Az Axion hőkamera keresőtávcsőhöz exportengedély szükséges, ha ki akarja vinni az országból.

Elektromágneses megfelelés. Ez a termék megfelel az EU előírásainak EN 55032:2015 szabvány, A osztály.

Figyelem! A berendezés üzemeltetése lakókörnyezetben rádióinterferenciát okozhat. A termék a folyamatos fejlesztéseknek megfelelően változhat. A készülék javítása 5 éven belül lehetséges. A Gyors üzembehelyezési útmutató megtalálható a weboldalon.



AXION2 XQ

Hőkamera Keresőtávcső

Üzembehelyezési Útmutató

6-9

Magyar



v.1227-01-pa

Leírás

Az Axion F hőkamera távcső egyaránt alkalmas éjszakai és nappali megfigyelésre is. Kivételes képminőségre képes még nem tökéletes körülmények között is, mint például (köd, szmog, eső) és egyéb akadályokon keresztül, mint például ágak, magas növényzet, sűrű lomboszat stb. melyek kitakarhatják a célt.

Az Axion F felhasználási területe: vadászat, megfigyelés, területőrzés, kesesés és akár mentés, stb.

A csomag tartalma

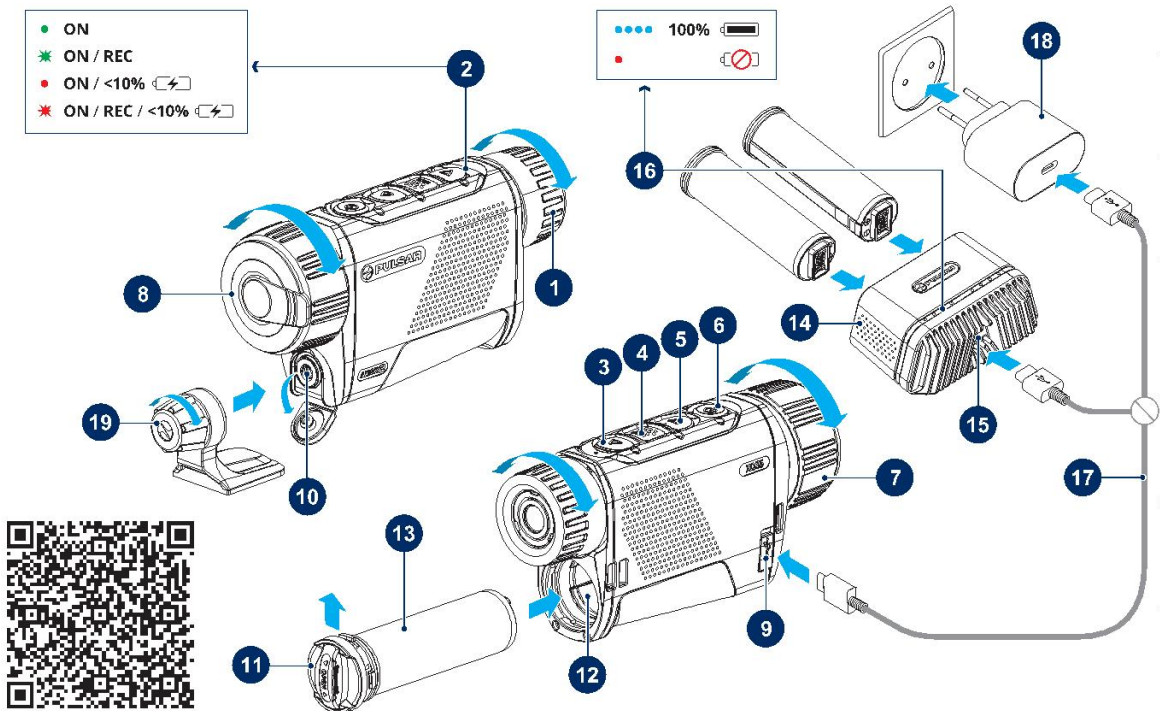
- Axion 2 LRF hőkamera távcső
- APS 5 tölthető akkumulátor
- 2 akkumulátor zárókupak
- Hálózati adapter
- USB Type-C kábel
- Hordtáska
- Kézpánt
- Használati utasítás
- Lencsetisztító
- Garancia füzet
- Állvány adapter

Komponensek és kezelőszervek

1. Okulár fókuszáló gyűrű
2. LED Indikátor
3. DOWN/REC gomb
4. MENU gomb
5. UP/ZOOM gomb
6. ON/OFF/Kalibrációs gomb
7. Lencse élességállító gyűrű
8. Lencse fedő
9. USB Type-C konnektor
10. Állvány tartó adapter
11. Akkumulátor kioldó gomb
12. Akkumulátortartó
13. APS 5 akkumulátor
14. APS 5 akkumulátortöltő (Külön is kapható)
15. USB Type-C aljzat a töltőhöz
16. LED indikátor a töltéshez
17. USB kábel Type-C
18. Hálózati adapter
19. Állvány adapter

→ A részletes Használati útmutatót a QR kódon keresztül is elérheti.

- ON
- ★ ON / REC
- ON / <10%
- ★ ON / REC / <10%



- Az első használat előtt az akkumulátort **(13)** teljesen fel kell tölteni az ábrán látható diagram szerint.
- Helyezze be a tölthető akkumulátort **(13)** az akkumulátor tartó rekeszbe **(12)**.
- Vegye le az objektívsapkát **(8)**. Rögzítse a sapkát a pánthoz a sapkába épített mágnes segítségével.
- Az **ON/OFF (6)** gomb megnyomásával kapcsolja be a készüléket.
- Állítsa szemének megfelelő élességre a kijelzőn lévő ikonokat a dioptriaállító gyűrű **(1)** segítségével.
- A megfigyelt tárgyra fókuszálhat a lencse élességállító gyűrű **(7)** elforgatásával.
- Lépjen be a főmenübe a **MENÜ** gomb **(4)** hosszú megnyomásával és válassza ki a kívánt kalibrálási módot: Kézi (M), Félautomata (SA) vagy Automata (A).
- Kalibrálja a képet az **ON/OFF** gomb **(6)** rövid megnyomásával (SA vagy M kalibrálási mód esetén). Kézi kalibrálás előtt tegye vissza az objektívsapkát.
- Válassza ki a kívánt erősítési szintet ("Normál", "Magas", "Ultra") az UP gomb **(5)** rövid megnyomásával.
- Lépjen be a gyorsmenübe a MENU gomb **(4)** hosszú megnyomásával, és válassza ki a megfelelő színpalettát (további részleteket a Használati Útmutatóban találhat.)
- Aktiválja a Gyorsmenüt a **Menü** gomb **(4)** rövid megnyomásával, hogy beállíthassa a fényerőt, a kontrasztot és a kijelzőn a digital zoom-t. (további részleteket a Használati Útmutatóban találhat.)
- A használat befejeztével kapcsolja ki a készüléket az **ON/OFF** gomb **(6)** hosszú megnyomásával.

Kezelés a Gombokkal

(6) ON/OFF gomb

Készülék Készülék bekapcsolása: nyomja meg röviden az **kikapcsolva: ON/OFF (6)** gombot.

Készülék Készülék kikapcsolása: nyomja meg 3 másodpercnél **bekapcsolva: hosszabban az ON/OFF (6)** gombot.

Kijelző kikapcsolása: nyomja meg hosszan, de 3 másodpercnél rövidebben az **ON/OFF (6)** gombot.

Kijelző bekapcsolása: nyomja meg röviden az **ON/OFF (6)** gombot.

Microbolométer kalibráció: nyomja meg röviden az **ON/OFF (6)** gombot.

(3) DOWN/REC gomb

Készülék Videofelvétel Indítása/megállítása/újraindítása: **video nyomja meg röviden a DOWN/REC (3)**

módban: Videofelvétel leállítás: nyomja meg hosszan a **DOWN/REC** gombot **(3)**.

Váltás fotó módra: nyomja meg hosszan a **DOWN/REC** gombot **(3)**.

Fényképezés: Nyomja meg röviden a **DOWN/REC** gombot **(3)**.

Készülék fotó Váltson Video módra: Nyomja meg hosszan a **módban: DOWN/REC** gombot **(3)**.

Gyors Érték csökkentése: Nyomja meg röviden a **Menüben: DOWN/REC** gombot **(3)**.

Főmenüben: Menü navigáció lefelé/balra: Nyomja meg röviden a **DOWN/REC** gombot **(3)**.

(4) MENU gomb	
Készülék bekapcsolva:	Lépjen be a Gyorsmenübe: Nyomja meg röviden a MENU gombot (4). Lépjen be a Főmenübe: Nyomja meg hosszan a MENU gombot (4).
Gyors Menüben:	Navigáció felfelé: Nyomja meg röviden a MENU gombot (4). Kilépés a Gyors menüből: Nyomja meg hosszan a MENU gombot (4).
Főmenüben:	Választás megerősítése: Nyomja meg röviden a MENU gombot (4). Kilépés az almenüből menüválasztás nélkül: Nyomja meg hosszan a MENU gombot (4). Kilépés a Főmenüből: Nyomja meg hosszan a MENU gombot (4).
(5) UP/ZOOM gomb	
Készülék bekapcsolva:	Váltás az erősítési szintek között: nyomja meg röviden az UP/ZOOM gombot (5). Digitális zoom állítása: nyomja meg hosszan az UP/ZOOM gombot (5).
Gyors Menüben:	Érték növelése: nyomja meg röviden az UP/ZOOM gombot (5).
In Main Menu:	Menü navigáció felfelé/jobbra: nyomja meg röviden az UP/ZOOM gombot (5).

Specifikációk

Modell / SKU	XQ35 / 77478
Microbolométer	384x288 px @ 17 µm, 50 Hz
Optika	
Lencse, mm	F35 / 1.0
Nagyítás, x	2-8
Látószög (HxV), °	10.7x8
Észlelési távolság m/y	1300
Kijelző	
Típus / Felbontás, px	AMOLED / 640x400
Egyéb jellemzők	
Akkumulátor típusa / Kapacitás	APS 5 Li-ion Battery Pack / 4900 mAh
Külső energia ellátás	5 V, 9 V (USB Type-C Power Delivery)
Akkumulátor max. működési ideje t = 22°C hőmérsékleten, órában *	11
Védelmi szabvány, IP kód (IEC60529)	IPX7
Üzemhőmérséklet, °C / °F	-25 ... +40 / -13 – +104
Méretek, mm / inch	152x50x74 / 5.98x1.97x2.91
Súly (akkumulátor nélkül), kg/oz	0.3 / 10.58

*Az akkumulátor élettartama függhet a Wi-Fi és a video felvevő használatának gyakoriságától.



www.pulsar-vision.com