



Firefield Barrage világítópontos céltávcső 1.5-5 x 32 / 2,5-10x40



FF13061-66

Használati útmutató

„Barrage” céltávcsövek

A tartósságot és egyenletes teljesítményt egyesítő Firefield Barrage céltávcsöveket arra tervezték, hogy a különféle távolságokban elhelyezkedő célobjektumokat egyforma precizitással lehessen megcélózni. 1,5-5x32 és 2,5-10x40 nagyítással, vörös/zöld lézeres és lézernélküli változatokban érhető el az IPX4-szabvány szerinti víz-, pára- és lövésálló Barrage-család tagjai. A hatékony, megvilágított mil-dot szálkereszt és a többszörös teljes lencsebevonattal ellátott optikai rendszer megnövelt fényáteresztő képessége gyenge külső fény esetén is biztosítja a sikeres célzást. A repüléstechnikai minőségű 6061-T6 alumíniumból készült ház és a 100 óras használatra elég elemélettartam ideális rövid és közepes távolságokban lévő célpontok leküzdésére.

Készülékjellemzők:

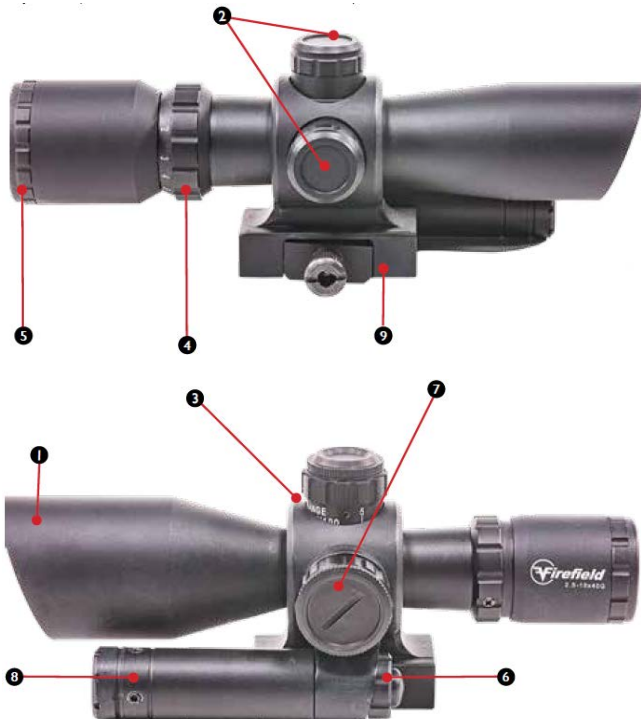
- Vörös vagy zöld fényrel megvilágított „Mil-Dot” szálkereszt.
- Precíziós oldalirány (szélkorrekció) és magasság (csőemelkedés) állítás.
- IPX4-szabvány szerinti víz-, pára- és lövésálló.

Mellékelt tartozékok:

- Elem
- Törőlkendő

A készülék részei

1. Objektívlencse
2. Oldalirány (szélkorrekció) és magasság (csőemelkedés) állító
3. 223-as lövedék esésének kiegyenlítője
4. Nagyításállító gyűrű
5. Dioptriaállító
6. A vörös lézer be/ki kapcsolója
7. A szálkereszt fényerőszabályzója
8. A vörös lézer oldalirány/magasságállító szerkezete
9. „Weaver”- csatlakozó
10. „Mil-Dot” szálkereszt



Műszaki adatok

| Műszaki adatok | FF13061 | FF13062 | FF13063 |
|---|----------------------------|----------------------------|----------------------------|
| Szálkereszt típus | Mil-Dot | Mil-Dot | Mil-Dot |
| Szálkereszt szín | vörös, zöld, fekete | vörös, zöld, fekete | vörös, zöld, fekete |
| Megvilágítás (van/nincs) | van | van | van |
| Fényerőfokozatok | 0-5 | 0-5 | 0-5 |
| Nagyítás | 1,5-5 | 1,5-5 | 1,5-5 |
| Objektívlencse átmérő (mm) | 32 | 32 | 32 |
| Szemrelief (mm) | 130-50 | 130-50 | 130-50 |
| Látómező (m/100m-en) | 14,0-4,9 | 14,0-4,9 | 14,0-4,9 |
| Dioptriaállítás (+/-) | +2 - (-2) | +2 - (-2) | +2 - (-2) |
| Parallaxállítás (m) | 91,44 | 91,44 | 91,44 |
| MOA állítás (1klick=) | 1/2 | 1/2 | 1/2 |
| Elemtípus | CR2032 | CR2032 | CR2032 |
| Elemélettartam (óra) | 100 | 100 | 100 |
| Fokusz | második | második | második |
| IP-szabvány (vízállóság) | IPX4 (vízálló) | IPX4 (vízálló) | IPX4 (vízálló) |
| Lencsebevonatok | Teljes többszörös, AR-zöld | Teljes többszörös, AR-zöld | Teljes többszörös, AR-zöld |
| Szerelék típus | Weaver | Weaver | Weaver |
| A használhatóság hőmérsékleti tartománya (°C) | -17 - +48 | -17 - +48 | -17 - +48 |
| Méretek (mm) | 210x77x80 | 210x77x80 | 210x77x80 |
| Tömeg (gramm) | 488 | 519 | 584 |

| Műszaki adatok | FF13064 | FF13065 | FF13066 |
|---|----------------------------|----------------------------|----------------------------|
| Szálkereszt típus | Mil-Dot | Mil-Dot | Mil-Dot |
| Szálkereszt szín | vörös, zöld, fekete | vörös, zöld, fekete | vörös, zöld, fekete |
| Megvilágítás (van/nincs) | van | van | van |
| Fényerőfokozatok | 0-5 | 0-5 | 0-5 |
| Nagyítás | 2,5-10 | 2,5-10 | 2,5-10 |
| Objektívlencse átmérő (mm) | 40 | 40 | 40 |
| Szemrelief (mm) | 60-65 | 60-65 | 60-65 |
| Látómező (m/100m-en) | 11,6-3,8 | 11,6-3,8 | 11,6-3,8 |
| Dioptriaállítás (+/-) | +2 - (-2) | +2 - (-2) | +2 - (-2) |
| Parallaxállítás (m) | 91,44 | 91,44 | 91,44 |
| MOA állítás (1klick=) | 1/4 | 1/4 | 1/4 |
| Elemtípus | CR2032 | CR2032 | CR2032 |
| Elemélettartam (óra) | 100 | 100 | 100 |
| Fokusz | második | második | második |
| IP-szabvány (vízállóság) | IPX4 (vízálló) | IPX4 (vízálló) | IPX4 (vízálló) |
| Lencsebevonatok | Teljes többszörös, AR-zöld | Teljes többszörös, AR-zöld | Teljes többszörös, AR-zöld |
| Szerelék típus | Weaver | Weaver | Weaver |
| A használhatóság hőmérsékleti tartománya (°C) | -17 - +48 | -17 - +48 | -17 - +48 |
| Méretek (mm) | 205x80x85 | 205x80x85 | 205x80x85 |
| Tömeg (gramm) | 502 | 533 | 607 |

| Műszaki adatok | FF13062 | FF13063 | FF13065 | FF13066 |
|--|-------------------|------------------|-------------------|------------------|
| Lézer hullámhossz | 632-650 nm | 532 nm | 632-650 nm | 532 |
| Lézer típus | vörös, Class IIIA | zöld, Class IIIA | vörös, Class IIIA | zöld, Class IIIA |
| Lézer kimeneti teljesítmény (mW) | <5 | <5 | <5 | <5 |
| A lézerpont mérete (hüvelyk / 100 yardon (cm / 91,44 méter)) | 1 (2,54cm) | 1 (2,54cm) | 1 (2,54cm) | 1 (2,54cm) |
| Elemtípus | 2db AG13 | CR2 | 2db AG13 | CR2 |
| Elemélettartam (óra) | 16 | 16 | 16 | 16 |

A céltávcső felszerelése

A céltávcső felszerelését ajánlatos képzett fegyvermesterre bízni. Amennyiben szakavatott segítség híján saját maga próbálkozik a céltávcső felszerelésével, kérjük, olvassa el, és szigorúan tartsa be az alábbi utasításokat:

1. Üritse ki a fegyvert. Vegye ki a zárdugattyút/ütőszegét a fegyver működésképtelen tétele érdekében.
2. Helyezze a céltávcsövet a fegyver csatlakozószerelékére és állítsa be a helyes szemreliefet (betekintési távolságot). Csúsztassa előre-hátra a céltávcsövet, miközben célzó helyzetben tartja a fegyvert, amíg az céltávcső okulárjában látható kép tiszta nem lesz.
3. Húzza meg a csavarokat 5 – 7,3Nm-es nyomatékkal.
4. Ellenőrizze az állítótárcsák szintezését, majd végezze el a céltávcső hidegbelövését.

Elemcsere

A szálkereszt világítószervezetének elemcsereje

Ha a szálkereszt csak halványan vagy egyáltalán nincs megvilágítva, ki kell cserélni az elemet. A Firefield Barrage céltávcsövek világítórendszere CR2032 elemmel működik. Az elemcsere lépései:

1. Egy laposfejű csavarhúzóval csavarja le a fényerőszabályzó (7) végén lévő elemkamra fedelét az óramutató járásával ellentétes irányú forgatással. Csavarás közben előfordulhat, hogy a fényerőszabályzót fogni kell, hogy ne forduljon el.
2. Vegye ki a lemerült elemet és (+) érintkezővel felfelé (kifelé) helyezze be a friss elemet.
3. Csavarja vissza az óramutató járásával megegyező irányba az elemkamra fedelét egy laposfejű csavarhúzóval. Csavarás közben előfordulhat, hogy a fényerőszabályzót fogni kell, hogy ne forduljon el.
4. Ellenőrizze, hogy a szálkereszt világítófunkciója megfelelően működik-e.

Az 5mW-os zöld/vörös lézer elemcsereje (csak az FF13062, FF13063, FF13065, FF13066 modelleknél)

Ha a lézer csak halványan vagy egyáltalán nem működik, ki kell cserélni az elemet. A céltávcső vörös lézere 2db AG13 (LR44) elemmel működik. A céltávcső zöld lézere 1db CR2 elemről kap energiát. Az elemcsere lépései:

1. Fogja meg a lézer be/ki kapcsolóját és csavarja le az óramutató járásával ellentétes irányba forgatva.
2. Vegye ki az elhasznált elemeket és helyezze be az újakat.
3. Csavarja vissza a be/ki kapcsolót az óramutató járásával megegyező forgatással. Ellenőrizze a lézer működését.

A céltávcsőre szerelt lézer használata (csak az FF13062, FF13063, FF13065, FF13066 modelleknel)

A céltávcsőre épített 5mW-os vörös/zöld lézer közeli objektumok célzását segíti gyorsan változó környezetben. A lézer oldalirány / magasságállító szerkezettel (8) van ellátva, ami a lézer pontos fegyverhez igazítására szolgál. A lézer az alábbi módon használható:



1. Keresse meg a lézer be/ki kapcsolóját (6).
2. Nyomja meg a kapcsolót a lézer aktiválásához.
3. A lézer kikapcsolásához nyomja meg ismét a kapcsolót.

Vigyázat!

Ne nézzen soha közvetlenül a lézervetőbe és ne irányítsa a lézervetőt élőlények szemébe! Tartsa be a lézer használatára vonatkozó előírásokat, különben súlyos szemkárosodás állhat elő!

Megjegyzés: Az 5mW-os lézer nappali láthatósága nagyobb távolságban korlátozott. A leghatásosabban közeli távolságtartományban használható. A lövész a gyakran használt lőtávolságokra vonatkozóan dolgozza ki a saját lézerhasználati módszereit és a lézerrel a fegyver találati pontjára igyekezzen célózni az adott távolságban.

A lövedék esésének kiegyenlítése

Minden Firefield Barrage céltávcső el van látva lövedékesés kiegyenlítő tárcsával (3). A tárcsa lehetővé teszi a szálerkesztet gyors hozzáigazítását az adott távolságban lévő célobjektumhoz. A kiegyenlítő szerkezet az 55 grains .223 kaliberű löszerhez illeszkedik. A kiegyenlítő tárcsán található jelzések 1 (100yard – 91,44m), 2 (200yard -182,88m), 3 (300yard – 274m), 4 (400yard – 366m), 5 (500yard – 457m) távolságadatokat felelnek meg. A mil-dot szálerkesztlet megbecsülhető a távolság, a becsült távolsági adatnak megfelelően elvégezhető a lövedék esésének kiegyenlítéséhez szükséges beállítás a tárcsával.

Megjegyzés: 100yardos távolságra célzaskor a tárcsát „1”-re kell állítani.

Hidegbelövés és belövés

A hidegbelövést és próbálásokat biztonságos körülmények között, lőtérrel kell elvégezni. A lézeres hidegbelövési eljárás gyors és pontos módszer a céltávcsővek belövésére. A hidegbelövés hagyományos módjának lépései a következők:

1. A zárdugattyús puskák esetében távolítsa el a zárdugattyút; félautomata puskák esetében szerelje szét a fegyvert úgy, hogy a cső egyenes irányban szabadon átlátható legyen.
2. Keresse egy legalább 20 és 50 yard (18 és 46 méter) közötti távolságban lévő célobjektumot miközben a céltávcsőbe néz. Nézzon át a fegyvercsövön és keresse meg a célobjektum (pl. egy lőlap) közepét.
3. Figyelje a csövön át látható célobjektumot, és a távcsövön végezze el a szükséges beállításokat a csőemelkedés és a széleltérítés állítójával (lásd „A széleltérítés és a csőemelkedés beállítása” c. fejezetet), amíg a szálerkeszt a kijelölt célpontra nem kerül.
A céltávcső pontos beállításához adjon le három lövésből álló tesztsorozatokat egy 100 yardos (91,4 méter) belövési távolságban lévő célobjektumra.
4. A lövések leadása után, a becsapódási pontcsoport középpontjának figyelembevételével végezze el a szükséges magassági és oldalirányú korrekciós beállításokat, hogy az újabb lövésorozat becsapódási pontcsoportja (szóráskepe) a célobjektum közepe (kijelölt célpont; pl. egy lőlap közepe) felé mozduljon el.
5. Adjon le újabb három lövésből álló sorozatot a beállítás megerősítéséhez és használja az új lövésorozat becsapódási pontcsoportját (szóráskepe) a végső beállítás meghatározásához.

A széleltérítés (oldalirány korrekció) és a csőemelkedés (magassági korrekció) beállítása

A beállítások az alábbi módon végezhetők:

1. Vegye le az állítószervezetek tornyairól a védőkupakot. A szükséges beállítások az oldalirányú állító és a magasságállító tornyok elforgatásával végezhetők el. Az 1,5-5x32 állítási fokozata klikkenként 1/2 MOA, a 2,5-10x40 állítási fokozata klikkenként 1/4MOA. Ez azt jelenti, hogy a tornyok egyetlen klikkel való elfordításakor 100yardos (91,44 méteres) távolságban 1/2 vagy 1/4 hüvelykkel (1,27cm vagy 0,635cm) helyezi át a találati pontot. Az sikeres állítás és az állítás mértéke hallható és érezhető a tornyok forgatása közben, így a lövész odapillantás nélkül is elvégezheti a szükséges beállításokat.



Dioptriaállítás

A dioptria a szem görbületére jellemző mértékegység. Minden ember szemgömbülete eltérő. A Firefield Barrage céltávcsővek dioptriaállítóval ellátott okulárral készülnek, melynek segítségével élesre állítható a szálerkeszt. Amennyiben a szálerkeszt nem látható tisztán, határozottan és élesen, forgassa addig a dioptriaállító gyűrűt, amíg a szálerkeszt tiszta és éles nem lesz. A beállítás mindaddig változatlan maradhat, amíg felhasználóváltás nem történik (vagy amíg a látásélesség meg nem változik).

A szálerkeszt-megvilágítás használata

A Firefield Barrage megvilágított szálerkeszttel vannak ellátva. A szálerkeszt megvilágítás nélkül is használható, melynek során színe fekete. A szálerkesztet a megvilágításnak köszönhetően jobban elkülönül a célobjektumtól, különösen gyenge külső fény esetén. A szálerkeszt háromféle megvilágítási módban használható: fekete (világítás kikapcsolva), vörös vagy zöld (megvilágítás bekapcsolva). A megvilágítás vörös/zöld színenként 5 fokozatban állítható.



A szálerkeszt megvilágítása az alábbi módon kapcsolható be:

1. Forgassa el a szálerkeszt világitáskapcsolóját (7) az óramutató járásával megegyező vagy azzal ellentétes irányba.

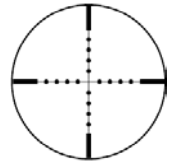
2. Forgassa a kapcsolótárcsát a kívánt fényerőt biztosító fokozat eléréseig, vagyis addig, amíg a szálerkeszt el nem különül a céltól.
3. A kikapcsoláshoz fordítsa a tárcsát 0-ra.

Megjegyzés: Az 1-3 fokozatok választása gyenge külső fény esetén ajánlott. A 4-5 fokozatok erős külső fényben tesznek jó szolgálatot.



A Mil-Dot szálerkeszt

A Firefield Barrage céltávcsőekben U.S. Army Mil-Dot szálerkeszt kapott helyet. A Mil a milliradián rövidítése (MRAD-ként is ismert). Egy milliradián a kör 1/6283,2-ed része, másként 3,438MOA. A milliradián 1000 yardon (914,4méteren) egy egységnek felel meg, azaz 1 yard (0,9144m) magasságú célobjektum egyenlő 1 milli-radiánnal.



A nagyítási fokozat beállítása

A Firefield Barrage céltávcső változtatható nagyítási eszköz. Forgassa a nagyításállító gyűrűt (4) a kívánt értékre.

Megjegyzés: Ne lazítsa meg a nagyításállító gyűrűn lévő rögzítőcsavart, mert a nagyításállítási funkció nem fog megfelelően működni.



Karbantartás

A Firefield Barrage céltávcsővek megfelelő karbantartása a hosszú megbízható használat érdekében ajánlott. Amennyiben a céltávcső felülete beszennyeződik, törölgesse át egy száraz vagy enyhén benedvesített törülközővel. A lencsék felületét puha lencsetörölő ecsettel vagy lencsetörölő kendővel tisztítsa meg. Egyéb karbantartásra nincs szükség.

Figyelem!

Minden Firefield Barrage céltávcső nitrogéngáz töltésű és O-gyűrűkkel légmentesen lezár. SOHA NE SZEDJE SZÉT a céltávcsövet, különben a garancia elvesz! A gáztöltő csavar megbotyogtatása a garancia elvesztését vonja maga után. Bármilyen szükséges belső beavatkozást csak a gyártó végezhet.

Tartsa be a fegyverek biztonságos használatára, kezelésére és tárolására vonatkozó szabályokat!

Tisztítás, fel- és leszerelés előtt mindig ellenőrizze a fegyver töltetlenségét.

A szálerkeszt megvilágításának működőképességét rendszeresen ellenőrizze

Esetlegesen előforduló hibák és megoldások

Amennyiben javításra kellene visszajuttatni a terméket a Firefieldhez, szükség van a termék pontos beazonosíthatóságának biztosítására. Ennek elmulasztása esetén előfordulhat, hogy a termék rossz címre lesz visszaküldve, elvesz vagy károsodik.

A beazonosítás nélküli termékek visszajuttatásáért a Firefield nem vállal felelősséget.

Ha a céltávcső nem képes megtartani a belövési beállításokat:

1. Ellenőrizze, hogy stabilan van-e felszerelve a céltávcső a fegyverre. Ha a távcső bármilyen irányba elcsúsztható, húzza meg a szerelékét a felszerelési utasításoknak megfelelően, de vigyázzon, hogy ne húzza túl a csavarokat. Ezt követően újra el kell végezni a belövést.
2. Tesztlövéskor ellenőrizze a találatok széleltérítési és csőemelkedési beállításokhoz viszonyított helyét.
3. A céltávcsővel végzett lövéseket előtt ellenőrizze, hogy azonos paraméterekkel rendelkező gyári löszert használ-e.

Ha a szálerkeszt megvilágítása nem kapcsolható be:

1. Ellenőrizze az elemet, hogy nincs-e lemerülve vagy helyes pozícióban van-e behelyezve.
2. Ellenőrizze, hogy nincs-e elszennyeződve az elem vagy az elemkamra érintkezője.

Figyelem!

A terméket használata során ne tegye ki semmilyen elkerülhetetlen kémiai, fizikai behatásnak, sokknak, amelyről sejtethető vagy ismert, hogy a károsodását okozhatja. Kerülje el, hogy a terméket karbantartás elmaradása vagy más mulasztás-jellegű hatás vagy kár érje.

Úgy a szállítás, tárolás, mint a használat során vigyázzon az eszközre. Óvja a rázkódástól, sűrűdéstől, ütődéstől, sugárzásoktól (pl. de nem kizárólag víz-, napsugárzás, elektromos, hő- vagy mágneses hatás). Ne engedje, hogy vegyi anyag vagy más behatás érje, mindig használja tiszta kézzel.

A termék a jellegéből fakadóan folyamatosan nagy sokk-terhelést kap, ami igen ritkán okozhatja az optikai rendszerben szennyeződés megjelenését. Amennyiben egy ilyen szennyeződés nem zárja ki a rendeltetésszerű használatot, úgy annak megjelenése nem tekinthető meghibásodásnak, és a jelenség kiküszöbölését a Vásárló kérésére garancia időn belül ingyenes karbantartás keretében végezzük, melynek határideje meghaladhatja a 30 napot.

Tartalom

| | |
|---|---|
| „Barrage” céltávcsövek..... | 1 |
| Készülékjellemzők:..... | 1 |
| Mellékelt tartozékok:..... | 1 |
| A készülék részei..... | 1 |
| Műszaki adatok..... | 1 |
| A céltávcső felszerelése..... | 1 |
| Elemcsere..... | 1 |
| A céltávcsőre szerelt lézer használata (csak az FF13062, FF13063, FF13065, FF13066 modelleknél)..... | 2 |
| A lövedék esésének kiegyenlítése..... | 2 |
| Hidegbelövés és belövés..... | 2 |
| A széltelítítés (oldalirány korrekció) és a csőemelkedés (magassági korrekció) beállítása..... | 2 |
| Dioptriaállítás..... | 2 |
| A szálkereszt-megvilágítás használata..... | 2 |
| A Mil-Dot szálkereszt..... | 2 |
| A nagyítási fokozat beállítása..... | 2 |
| Karbantartás..... | 2 |
| Esetlegesen előforduló hibák és megoldásuk..... | 2 |