



# BeaverLAB

## BeaverLAB Darwin M1A/B digitális mikroszkóp

Cikkszám: BEADDLM1A / BEADDLM1B



### Használati útmutató

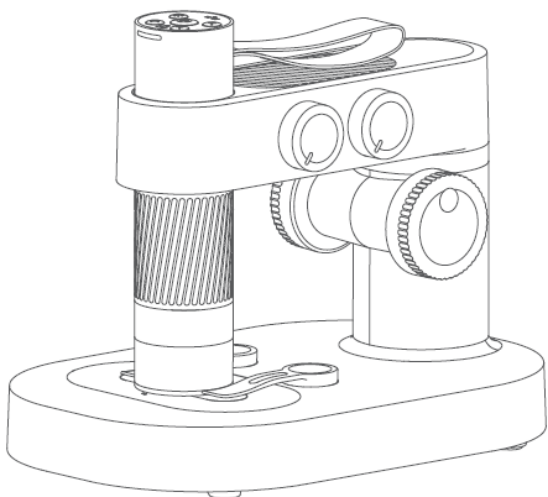


## 1 A készülék bemutatása

Tisztelet Vásárlónk!

Köszönjük, hogy termékünket választotta. Kérjük, tanulmányozza át alaposan használati útmutatónkat, hogy megismerkedhessen új készülékével és kiaknázhassa az abban rejlő összes lehetőséget. Kérjük, ne használja a mikroszkópot anélkül, hogy tanulmányozná a használati útmutatót! Tartsa az útmutatót olyan helyen, ahol bármikor hozzáférhet,

Feltétlenül tartsa be a használati útmutatóban leírtakat!



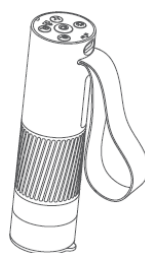
## 2 A készülék biztonságos használatával kapcsolatos tudnivalók

- Kérjük, tanulmányozza át alaposan a használati útmutatót és a leírtaknak megfelelő módon használja a mikroszkópot és annak tartozékait.

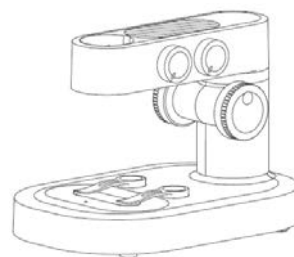
- Fordítson figyelmet a lencsék védelmére. Használat után ne felejtse el lezárni/visszahelyezni a lencsevédőt, hogy megakadályozza a por és más idegen anyag lerakódását/bejutását.
- A mikroszkóp az állványfoglalatból eltávolítva kézben tartva is használható. Ügyeljen, hogy visszahelyezés közben ne károsodjon a mikroszkóptubus.
- Preparátumok és minden megfigyelni kívánt téma mikroszkópba helyezésekor ügyeljen, hogy amennyire csak lehetséges, a téma a lehető legpontosabban az objektívlencse alatti terület közepére kerüljön, különben sikertelen lesz megfigyelés vagy téves lesz következtetés.

## 3 A mikroszkóp felállításával és használatával kapcsolatos tudnivalók

### 3.1 A mikroszkóp fő szerkezeti elemei



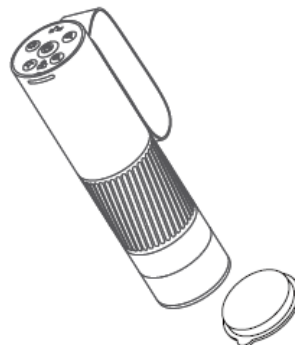
Mikroszkóptest



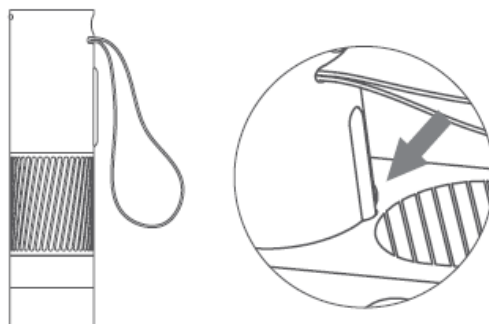
Mikroszkópállvány

### A mikroszkóp fő szerkezeti elemeinek összeillesztése

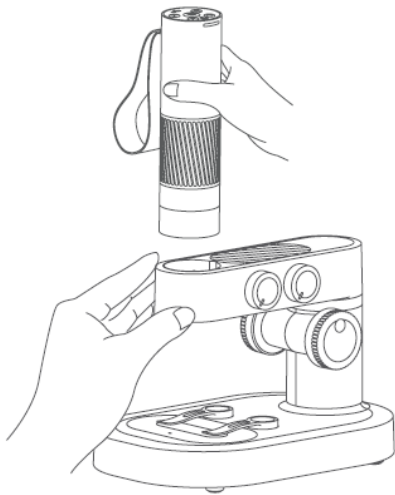
1. Távolítsa el a mikroszkóptestet alsó végéről a lencsevédőt.



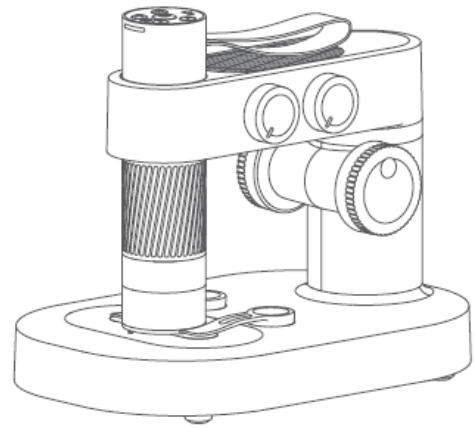
2. Tartsa egyik kezében a mikroszkóptestet merőlegesen a mikroszkópállvány vízszintes karjára úgy, hogy a tubus hátsó részén lévő pozicionálóborda illeszkedjen a csatlakozónyílás pozicionálóhornyába.



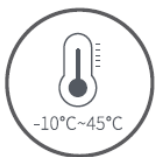
3. Illessze a mikroszkóptest tubusának alsó végét a henger alakú csatlakozónylásba és csúsztassa be.



4. Tolja be ütközésig a mikroszkóptest tubusát (a forgatható fókuszengergé egésze láthatóvá válik).



### A biztonságos mikroszkóphasználat feltételei és tudnivalói



A használathoz szükséges külső hőmérsékleti tartomány:  
-10°C – +45°C



Óvja a mikroszkópot víztől, italtól, korrozív hatású folyékony anyagoktól!



Óvja a mikroszkópot mindenféle hőforrástól, nyílt lángtól, éghető és robbanásveszélyes gázoktól, folyadékoktól!



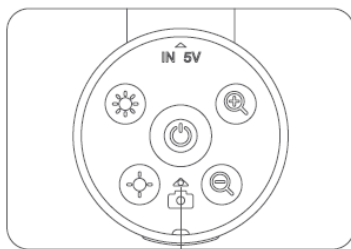
Vigyázzon, hogy ne juthasson por a lencsére és a mikroszkóp belsejébe!



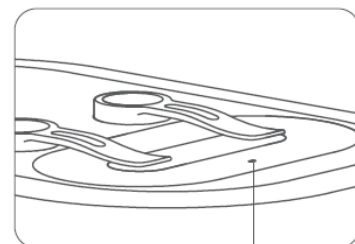
Óvja a mikroszkópot az ütésektől, rázkódástól és mindenféle mechanikai sérüléstől!

- Alacsony külső hőmérsékleten a hőmérséklet függvényében csökkenhet az energiaforrásként használt akkumulátor elérhető kapacitása.
- **Bármilyen rendellenes működés esetén lépjen kapcsolatba a jótállási jegyen feltüntetett márkaszervizzel. A mikroszkóp felhalmazással nem rendelkező személy általi megbontása, javítási kísérlete, átalakítása a készülék tönkremenetelét és a garancia megvonását vonja maga után!**

### Az akkumulátorok töltésével kapcsolatos tudnivalók



Állapotjelző LED



Állapotjelző LED

- Ha a mikroszkóptestben lévő akkumulátor töltöttségi szintje alacsony, a kék színű állapotjelző LED gyorsan villog.
- Töltés közben a vörös színű állapotjelző LED folyamatosan világít. Sikeres feltöltéskor az állapotjelző LED kialszik.
- Ha a mikroszkópállványban lévő akkumulátor töltöttségi szintje alacsony, a vörös színű állapotjelző LED gyorsan villog.
- Töltés közben a vörös színű állapotjelző LED folyamatosan világít. Sikeres feltöltéskor az állapotjelző LED folyamatosan zöld fényel világít.



A töltéshez mobiltelefon töltő, számítógép és power bank egyaránt használható.



Ne töltse 12 óránál hosszabb ideig az akkumulátort, mert azzal csökken az akkumulátor élettartama.

- Töltés közben a mikroszkóp mindkét részének burkolata és a bennük lévő akkumulátorok enyhén felmelegszhetnek, ami nem jelent meghibásodást.

### Tárolási körülmények

- A rendszeres használat közbeni tároláshoz válasszon hűvös, száraz, közvetlen napsütéstől védett helyet.

- Ne tárolja a mikroszkópot olyan helyen, ahonnan a mikroszkóp könnyen leeshet, mert a lencsék és más alkatrészek tönkremehetnek és/vagy a mikroszkóp javíthatatlanná válhat.

### 3.2 A mikroszkóptest bekapcsolása

#### A felső gombok használata

A mikroszkópot használat előtt vegye kézbe vagy tegye az asztalra.

#### Mikroszkóptest

A mikroszkopikus megfigyeléshez szükséges alkotóelemeket tartalmazó modul.

#### Hordpánt

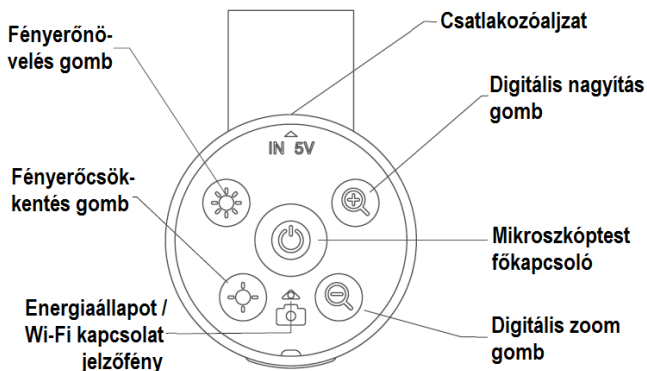
A könnyű és biztonságos hordozáshoz

#### Forgatható fókuszállító henger

Nagyításállítás  
Optikai fókuszálás

#### Lencsevédő

Távoltartja a port és védi a lencsét



#### Főkapcsoló

Bekapcsolás: nyomva tartás 3 másodpercig  
Kikapcsolás: nyomva tartás 3 másodpercig



#### Csatlakozóaljzat

Töltéshez és a szoftverhasználat-hoz szükséges számítógép csatlakoztatásához



#### Digitális zoom

Rövid gombnyomás: digitális nagyítás



#### Fényerőnövelés

Fényerőnövelés egy fokozattal: rövid gombnyomás



#### Digitális zoom

Rövid gombnyomás: digitális kicsinyítés



#### Fényerőcsökkentés

Fényerőcsökkentés egy fokozattal: rövid gombnyomás



#### Energiaállapot / Wi-Fi kapcsolat jelzőfény

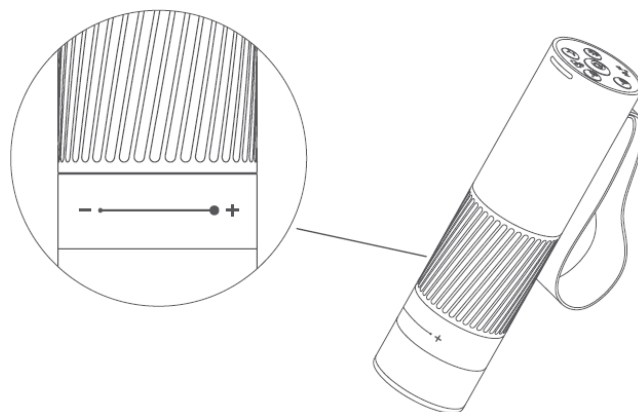
Alacsony akkutöltöttség esetén gyorsan villogó kék fény. Töltés közben folyamatosan vörös színben világít. Wi-Fi kapcsolat esetén folyamatosan kék, Wi-Fi kapcsolat hiánya esetén villogó kék.

#### A mikroszkóptest bekapcsolása és kikapcsolása

- A bekapcsoláshoz tartsa nyomva 3 másodpercig a közepén lévő főkapcsolót. Ekkor a gomb alsó részén lévő jelzőfény vagy az alul lévő fény világítani kezd, ami a mikroszkóp sikeres bekapcsolására utal.
- A kikapcsoláshoz tartsa nyomva 3 másodpercig a közepén lévő főkapcsolót. Ekkor a gomb alsó részén lévő jelzőfény vagy az alul lévő fény kialszik, ami a mikroszkóp sikeres kikapcsolására utal.

(Fontos! A mikroszkóphasználat végeztével helyezze vissza a lencsevédőt!)

#### A mikroszkóp nagyítási értékének beállítása



Óramutató járásával ellentétes irányú forgatás: Nagyítás

Óramutató járásával megegyező irányú forgatás: Kicsinyítés

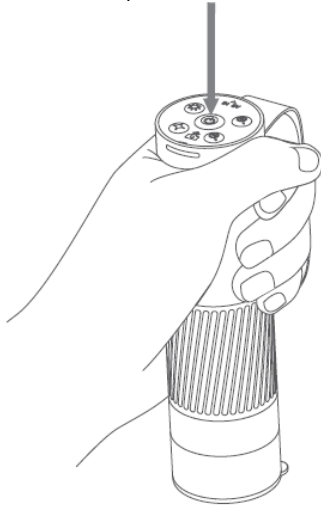
(Megjegyzés: Ugyanazon távolságban két nagyítási érték érhető el a fókuszállító henger elforgatásával. Az emelőtárcsa (élességállító) és a digitális zoom gombok együttes használatával szintén megváltoztatható a nagyítás. A megfigyeléshez szükséges beállítások a fókuszállító henger, az emelőtárcsa (élességállító) és a digitális zoom funkció összehangolt használatával végezhető el.)

#### A mikroszkóptest használata

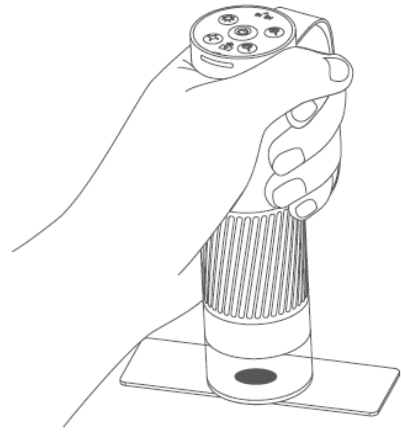
1. Vegye kézbe a mikroszkóptestet az ábrán látható módon. Ujjait dugja át a pánton a véletlen leejtés megelőzése érdekében.



2. Kapcsolja be a mikroszkópot.



5. Irányítsa a mikroszkópot a megfigyelni kívánt témára.



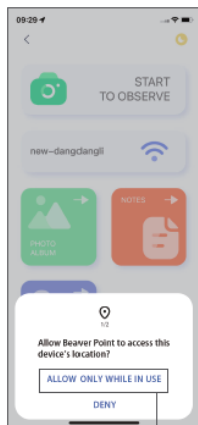
3. Olvassa be az alábbi megfelelő QR-kódot az APP letöltéséhez, nyissa meg az APP-ot és csatlakoztassa a mikroszkóp Wi-Fi-jét.



Android



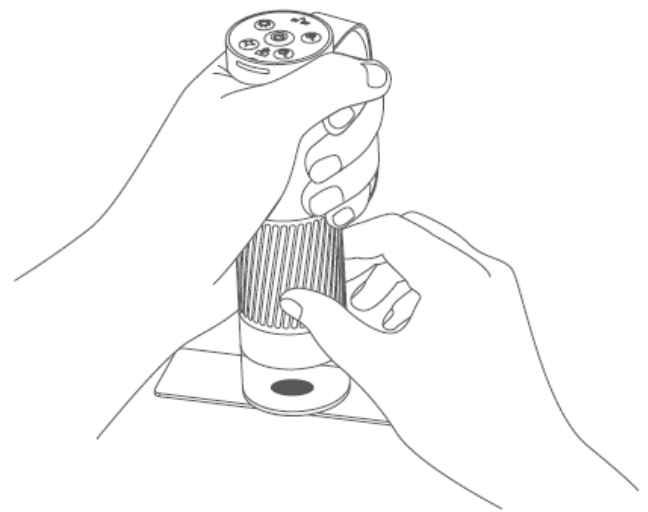
iOS



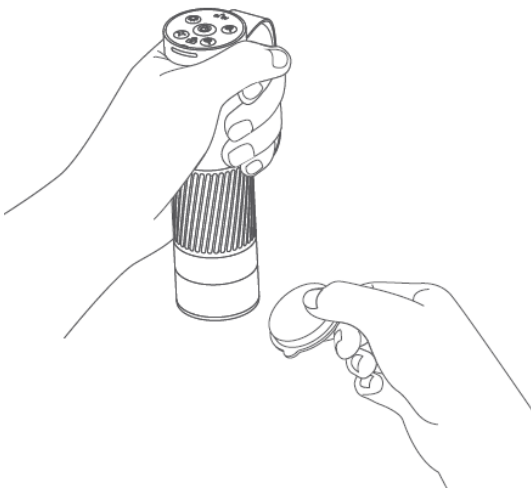
Kattintson a linkre

Kattintson az engedélyezéshez

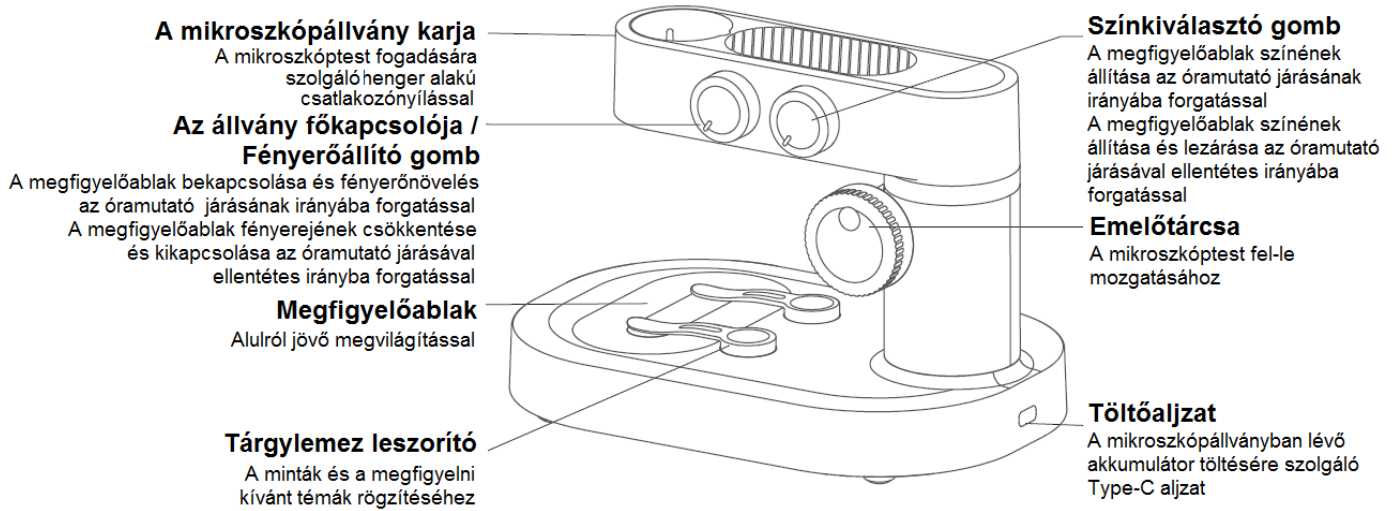
6. Másik kezével forgassa el a fókuszáló hengert, figyelje a mobiltelefon kijelzőjén megjelenő képet és végezze el a legjobb megfigyelési élményhez szükséges beállításokat.



4. Vegye le a lencsevédőt.



### 3.3 A mikroszkópállvány használatával kapcsolatos tudnivalók



#### Állvány főkapcsoló / Fényerőállító

A megfigyelőablak bekapcsolása és fényerőnövelés az óramutató járásának irányába forgatással  
A megfigyelőablak fényerejének.



#### Színkiválasztó gomb

A megfigyelőablak fehér, vörös, narancssárga, sárga, zöld, kék, indigókék, ibolyakék színűre állítható és kikapcsolható az óramutató járásával egyező vagy ellentétes elforgatással.



#### Megfigyelőablak

Alulról megvilágított tárgylemez.



#### Tárgylemez leszorító

A mintákat tartalmazó tárgylemezek és a megfigyelni kívánt témák rögzítéséhez.



#### Emelőtárcsa

A mikroszkóptestet fel-le mozgatásával a különféle nagyítási fokozatok érhetők el.



#### Mikroszkópállvány töltőaljzat

Type-C aljzat a mikroszkópállványban lévő akkumulátor töltéséhez.

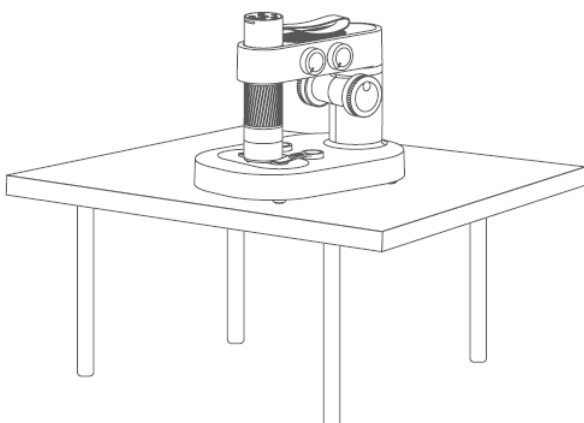
### A mikroszkópállvány bekapcsolása és kikapcsolása

- A fényerőállító gomb óramutató járásával megegyező irányú elforgatásakor kattánó hang hallható és a megfigyelőablak világitása bekapcsol, ami a mikroszkópállvány sikeres bekapcsolását jelzi.
- A fényerőállító gomb óramutató járásával ellentétes irányú elforgatása közben, a végállás elérésekor kattánó hang hallható és a megfigyelőablak világitása kikapcsol, ami a mikroszkópállvány sikeres kikapcsolását jelzi.

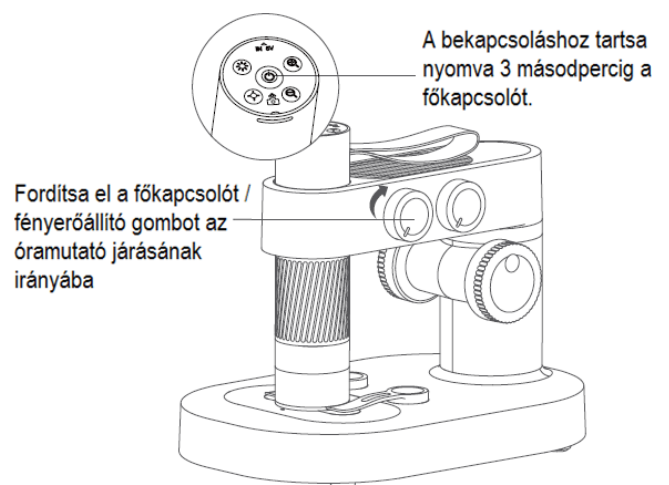
(Fontos! A mikroszkóphasználát végeztével kikapcsolja ki a mikroszkóptestet is és helyezze vissza a lencsevédőt!)

### A mikroszkóphasználát módja

1. Helyezze szilárd felületre, pl. asztallapra a mikroszkópot. Óvja mindenféle mechanikai sérüléstől, ne ejtse le és ne rázogassa.



2. Távolítsa el a lencsevédőt és kapcsolja be a mikroszkóptestet és a mikroszkópállványt.



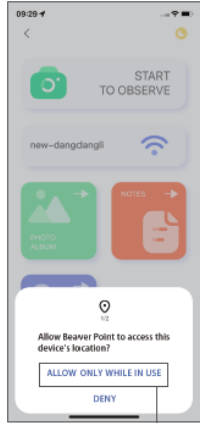
3. Olvassa be az alábbi megfelelő QR-kódot az APP letöltéséhez, nyissa meg az APP-ot és csatlakoztassa a mikroszkóp Wi-Fi-jét.



Android



iOS

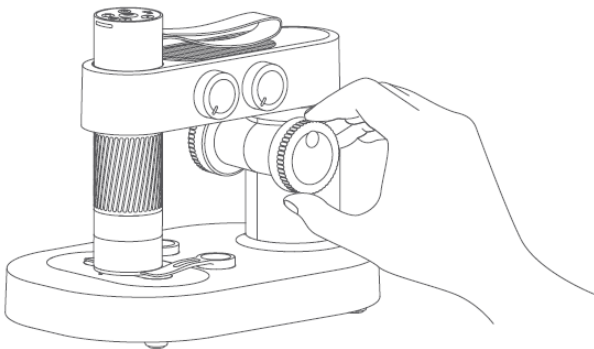


Kattintson az engedélyezéshez

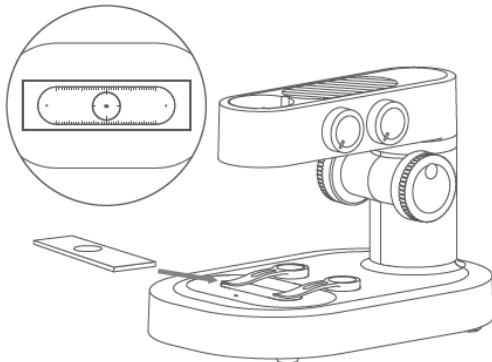


Kattintson a linkre

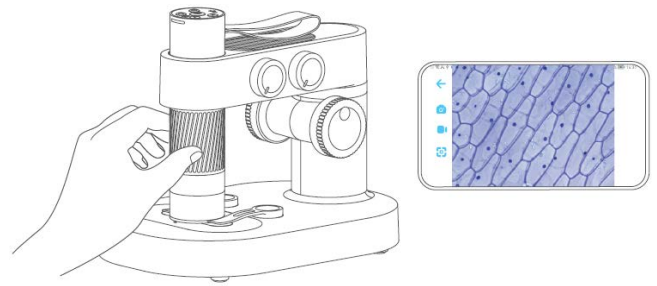
4. Az emelőtárcsa elforgatásával állítsa megfelelő pozícióba a mikroszkóptest tubusát, hogy a mintát tartalmazó tárgylemez vagy más vizsgálandó téma, könnyen a tárgyasztalra helyezhető legyen.



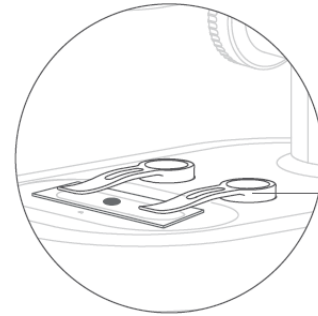
5. Helyezze a megfigyelőablak szálkereszttel jelzett közepére a vizsgálandó anyagot (ne feledje, hogy a minta **FEDŐLEMEZÉNEK FELFELE** kell néznie, **NEM LEFELE**).



6. Figyelje a mobiltelefon kijelzőjét, forgassa el a fókuszállító hengert a legjobb kép eléréséig (a megfigyelési magasság és a fókusz távolság változtatásával különféle nagyításban jeleníthető meg a vizsgált téma).



### A tárgylemez leszorító használata

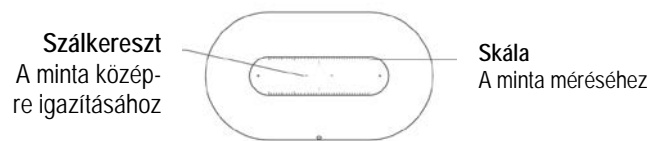


Tárgylemez leszorító  
Rögzített minta vagy megfigyelt tárgy

### Figyelem!

- A tárgylemez leszorító mágneses tapadó felülettel van ellátva. A mágneses tapadó felület használatakor ügyelni kell arra, hogy a leszorítók tapadó felülete elég közel kerüljön a tárgyasztal tapadó felületéhez.
- A tárgylemez leszorító és a tárgyasztal tapadó felületeit rendszeresen meg kell tisztítani a tapadó képesség fenntartása érdekében.

### A megfigyelőpanel használata



### Figyelem!

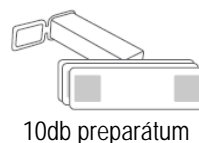
- A megfigyelőpanelt rendszeresen át kell törölni a megfigyelést zavaró olajos vagy más hasonló lerakódások megszüntetése érdekében.

### A megfigyelőablak fényerőállítási funkciójának bemutatása

- A fényerő növelésével vagy csökkentésével befolyásolható a minta körvonalának és részleteinek láthatósága.
- Válassza a megfigyelési szempontokhoz és témához legjobban illő fényerőt és szint.

## 4 Kiegészítők és tartozékok

### M1B készüléktípus esetén



10db preparátum

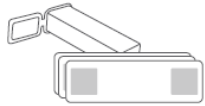


2db mágneses tárgylemez leszorító



Adatkábel

## M1A készüléktípus esetén



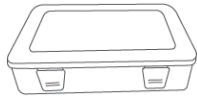
10db preparátum



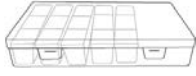
2db mágneses tárgylemez leszorító



Adatkábel



Tároló doboz



Mintagyűjtő doboz



3db gyűjtőedény



Népszerű természet-tudományos irodalom (ingyenes)



Megfigyelési napló



10 db üres tárgylemez és fedőlemez (szállítmánytól függően kör vagy négyzet alakú)



2db Petri-csésze



Csipesz



Cseppentő

## 5 Gyártói információ

Beaver Technology (Shenzhen) Co., Ltd.  
www.beaverlabtech.com / www.dangdangli.com  
Kína

## 6 Garancia

Gyártó által vállalt garancia: 2 év gyártói  
Fogyasztói jótállás: 12 hónap

Fogyasztónak NEM minősülő személyek (például, de nem kizárólag Gazdálkodó Szervezetek) számára: gyártó által vállalt garancia, valamint 12 hónap kellékszavatosság.

## Figyelem!

A terméket használata során ne tegye ki semmilyen elkerülhető kémiai, fizikai behatásnak, sokknak, amelyről sejtethető vagy ismert, hogy a károsodását okozhatja. Kerülje el, hogy a terméket karbantartás elmaradása vagy más mulasztásjellegetű hatás vagy kár érje.

Úgy a szállítás, tárolás, mint a használat során vigyázzon az eszközre. Óvja a rázkódástól, súrlódástól, ütődéstől, sugárzásoktól (pl. de nem kizárólag víz, napsugárzás, elektromos, hő vagy mágneses hatás). Ne engedje, hogy vegyi anyag vagy más behatás érje, mindig használja tiszta kézzel.

## Tartalom

1 A készülék bemutatása.....	1
2 A készülék biztonságos használatával kapcsolatos tudnivalók ..	1
3 A mikroszkóp felállításával és használatával kapcsolatos tudnivalók.....	1
3.1 A mikroszkóp fő szerkezeti elemei .....	1
A mikroszkóp fő szerkezeti elemeinek összeillesztése .....	1
A biztonságos mikroszkóphasználat feltételei és tudnivalói .....	2
Az akkumulátorok töltésével kapcsolatos tudnivalók.....	2
Tárolási körülmények .....	2
3.2 A mikroszkóptest bekapcsolása .....	3
A felső gombok használata .....	3
A mikroszkóptest bekapcsolása és kikapcsolása.....	3
A mikroszkóp nagyítási értékének beállítása .....	3
A mikroszkóptest használata .....	3
3.3 A mikroszkópállvány használatával kapcsolatos tudnivalók.5	
A mikroszkópállvány bekapcsolása és kikapcsolása .....	5
A mikroszkóphasználat módja.....	5
A tárgylemez leszorító használata .....	6
A megfigyelőpanel használata .....	6
A megfigyelőablak fényerőállítási funkciójának bemutatása ....	6
4 Kiegészítők és tartozékok .....	6
M1B készüléktípus esetén .....	6
M1A készüléktípus esetén .....	7
5 Gyártói információ.....	7
6 Garancia .....	7
Figyelem!.....	7