



# BeaverLAB

## Intelligens csillagászati teleszkóp TW1 DDL-TW1/Pro/Max

Cikkszám: BEADDLTW1/ BEADDLTW1PRO



### Használati útmutató

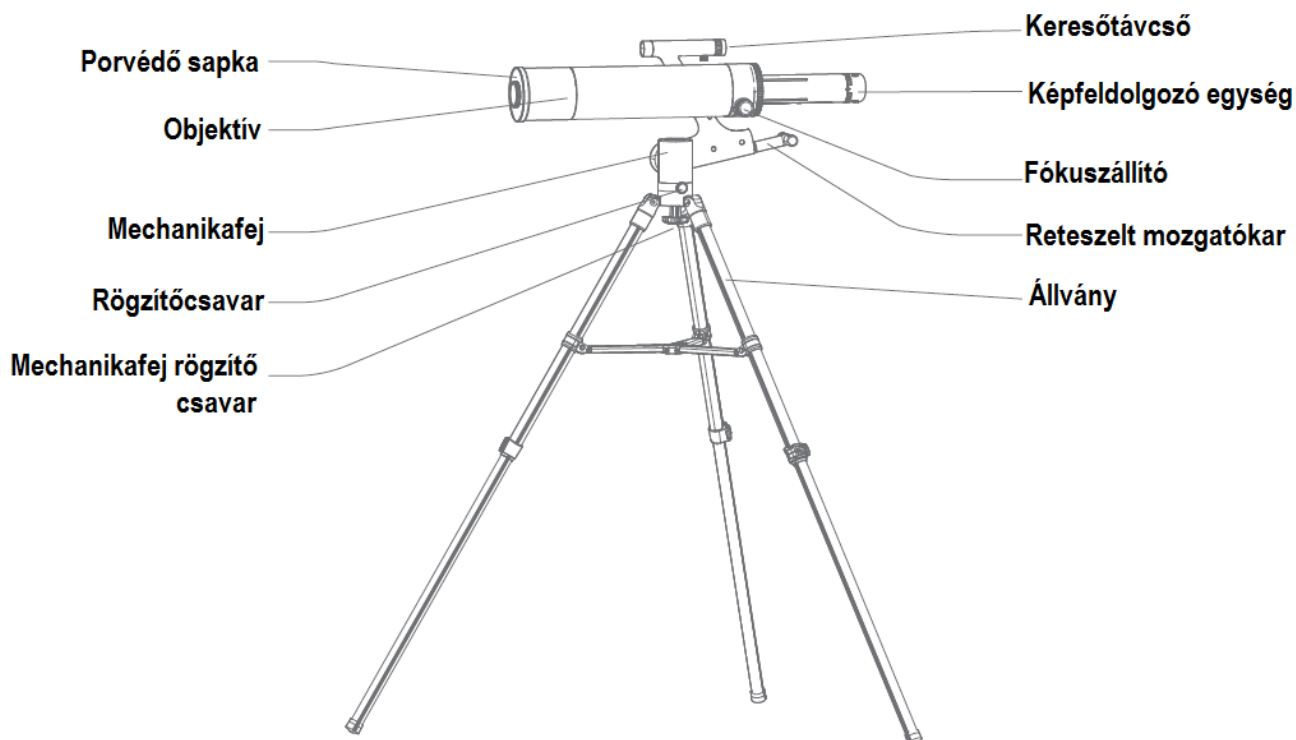
1  
Ezt a használati utasítást a Leitz-Hungaria Kft fordította Önnek!

Tisztelet Vásárlónk!

Köszönjük, hogy termékünket választotta. Kérjük, tanulmányozza át alaposan használati útmutatónkat, hogy megismerkedhessen új készülékével és kiaknázhassa az abban rejlő összes lehetőséget.

Feltétlenül tartsa be a használati útmutatóban leírtakat!

### A teleszkóp részei



### A teleszkóp kezelőszervei

#### A keresőtávcsőben lévő piros pont bal és jobb irányú finomállítója

Piros pont mozgatása balra: forgatás az óramutató járásának irányába

Piros pont mozgatása jobbra: forgatás az óramutató járásával ellentétesen

#### A keresőtávcsőben lévő piros pont fel és le irányú finomállítója

Piros pont mozgatása felfelé: forgatás az óramutató járásának irányába

Piros pont mozgatása lefelé: forgatás az óramutató járásával ellentétesen

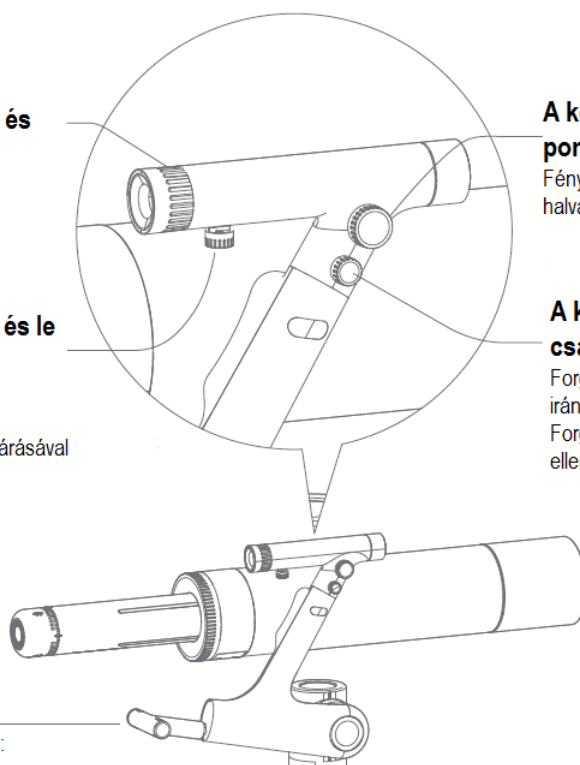
#### A keresőtávcsőben lévő piros pont kapcsolója

Fényerőszabályzás: bekapcsolás, erősítés, halványítás, kikapcsolás

#### A keresőtávcső rögzítő csavarja

Forgatás az óramutató járásának irányába: rögzítés

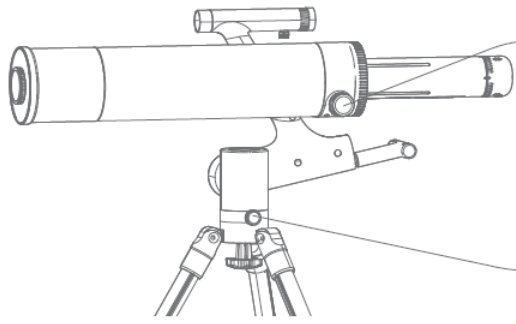
Forgatás az óramutató járásával ellentétesen: kilazítás



#### Reteszelt mozgatókar

Markolat fordítása az óramutató járásának irányába: reteszelés, a teleszkóp nem billenthető fel-le

Markolat fordítása az óramutató járásával ellentétesen: nyitás, a teleszkóp a fel-le billenthető



#### Gyújtótávolság állító

- ★ A fókuszáló egység kihuzatának alsó részén lévő fogasléc zsirral van bekelve. Ne érjen hozzá

#### A mechanikafej vízintes forgatási irányának rögzítő csavarja

Vízintes irányú forgatás lezárása a csavar óramutató járásával egyező irányú meghúzásával.

Vízintes irányú forgatás feloldása a csavar óramutató járásával ellentétes irányú meglazításával.

## 02 Biztonsági szabályok

- A használat végeztével helyezze vissza a porvédő sapkát az objektív por és más egyéb idegen testek elleni védelméhez!
- Fordítson figyelmet a képfeldolgozó egység védelmére! A használat végeztével helyezze vissza a védőburkolatot a por és más egyéb idegen testek elleni védelem biztosításához!
- A teleszkóptubus oldalsó felfüggesztésű, nehéz súlyok alkalmazása nélkül.
- Ha nem használja a teleszkópot, húzza meg a mechanikafej rögzítő csavarjait a teleszkóp véletlen elfordulásának megelőzése érdekében!
- Kérjük, csak akkor használja a teleszkópot, ha a környezeti hőmérséklet  $-10^{\circ}\text{C}$  és  $+45^{\circ}\text{C}$  közé esik!
- A készülék nem vízálló, ezért nem érheti nedvesség és folyadék.
- Nyílt lángtól és sugárzó hő hatásától óvja a készüléket!
- Védje a lencsét a portól!
- A készülék egy precíziós eszköz, ezért ütésektől és rázkódástól óvni kell.
- Alacsony hőmérséklet esetén csökken az elem kapacitása, ami a lítium elemek egyik jellegzetessége és nem jelent meghibásodást.
- Bármilyen rendellenes működés esetén tájékozódjon a használati útmutató „Esetlegesen előforduló hibák és lehetséges megoldásuk” c. fejezetben. Amennyiben nem talál megoldást a problémára, lépjen kapcsolatba a jótállási jegyen feltüntetett márkaszervizzel. A teleszkóp szétbontását és javítását csak arra felhatalmazott márkaszerviz végezheti, melynek figyelmen kívül hagyása a garancia elvesztését és a készülék tönkremenetelét vonhatja maga után.

### Különleges biztonsági szabályok

- Napmegfigyelést kizárólag megfelelően felhelyezett Baader-napszűrővel végezzen, különben a képkotó/feldolgozó chip kiég!
- Gyermek csak felnőtt felügyelete mellett használhatja a készüléket!
- A teleszkóp mindennemű átalakítása tilos!
- Ha a teleszkóp nincs használatban, helyezze fel a porvédő burkolatot.

## 03 Összeszerelési útmutató

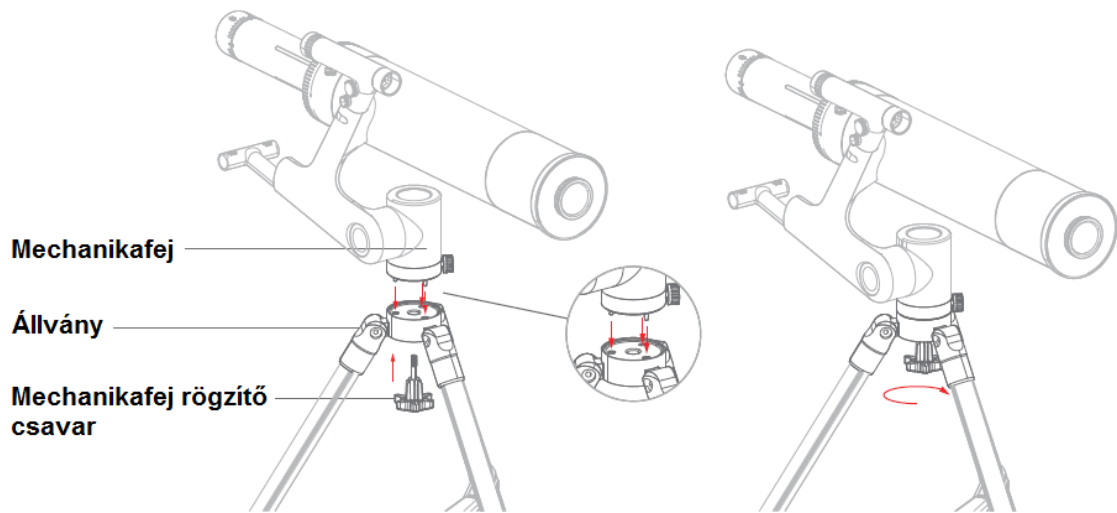
A készülék megvásárlása után a felhasználónak kell elvégeznie az egyes részek összeállítását!

### Az állvány felállítása

1. Vegye elő az állványt, lazítsa meg a lábörögítőket, húzza ki a lábakat a kívánt állványmagasság beállításához.
2. Nyissa szét a lábakat úgy, hogy a lábakat összetartó állványpók kifeszüljön.

### A teleszkóptubus állványra szerelése

1. Készítse elő a 4. oldalon lévő ábrán látható teleszkóptubust, mechanikafejet, az állványt és a mechanikafejet összekapcsoló gyorskioldású menetes rögzítő tengelyt (mechanikafej rögzítő csavar).
2. Illessze a teleszkóptubussal ellátott mechanikafej alaplapján lévő három pozicionáló csapot az állványfejen lévő furatokba.
3. Illessze az állványt és a mechanikafejet összekapcsoló gyorskioldású menetes rögzítő tengelyt (mechanikafej rögzítő csavar) alulról felfelé a mechanikafej alaplapján lévő menetes furatba és az óramutató járásának irányába forgatva húzza meg.



★ Leszereléskor, a mechanikafej rögzítő csavarjának meglazítása közben fogni kell a mechanikafejet és távcsőtubust, különben a tubussal ellátott mechanikafej leeshet.

### A képgyűjtő/képfeldolgozó egység felszerelése

1. Készítse elő a képfeldolgozó egységet.
2. Távolítsa el a porvédő kupakokat.
3. Illessze egymás mellé a képfeldolgozó egység oldalán lévő rögzítőfogat és a teleszkóp képfeldolgozó egységének tubusvégében lévő hornyot, tolja a képfeldolgozó egységet a tubusvégre és forgassa az óramutató járásának irányába a képfeldolgozó egységet, amíg a két pozicionáló jelzés egymás mellé nem kerül.



① Távolítsa el a porvédő kupakokat

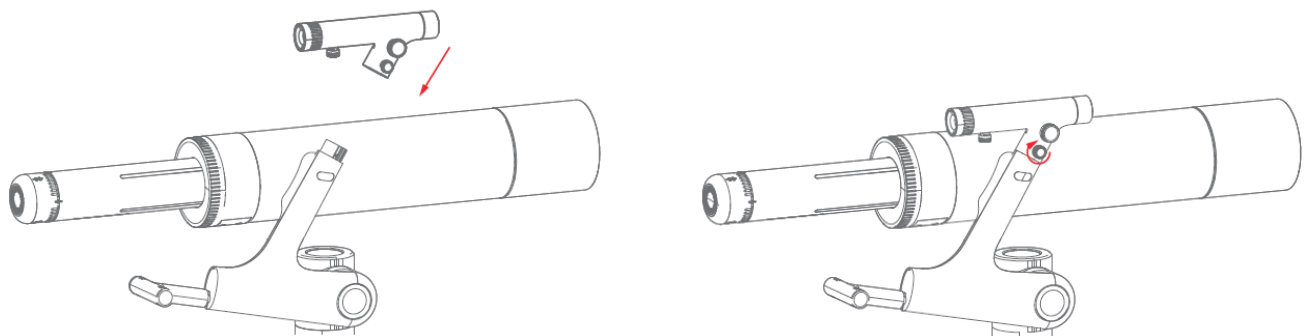
② Illessze a képfeldolgozó egységet a tubusvégre

③ Forgassa az óramutató járásának irányába a rögzítési pozíció eléréséig

### A keresőtávcső felszerelése

1. Keresse elő a keresőtávcsövet és illessze a tartólábra.
2. Húzza meg a keresőtávcsövet rögzítő csavart.

Tanács: Ügyeljen a keresőtávcső felhelyezési irányára.

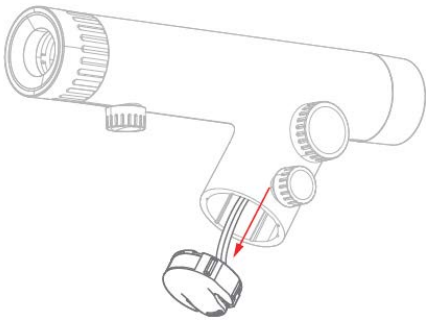


① Illessze a keresőtávcsövet a tartólábra

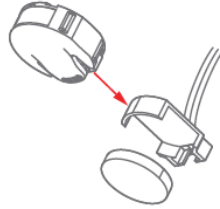
② Húzza meg a keresőtávcsövet rögzítő csavart

## Elemcsere a keresőtávcsőben

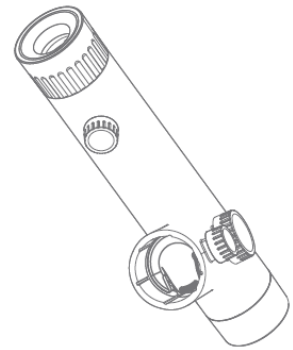
1. Vegye le a keresőtávcsövet a tartólábról. Az elemtartó a keresőtávcső tartólábra illeszkedő részében kapott helyet, ahonnan ujjai vagy egy csipesz segítségével húzható ki.
2. A keresőtávcső piros pontjának működéséhez 1db CR-2032-es gomelemre van szükség. A gomelem cseréjekor ügyeljen, hogy a pozitív és a negatív érintkező a jelzéseknek megfelelően helyezkedjen el.



① Az elemtartót egyben kell kiemelni (Óvatosan lazítsa meg rögzítő csavart!)



② Cserélje ki az elemet. Ügyeljen az érintkezők pozíciójára!



③ Az elemtartó visszahelyezésekor ügyeljen a behelyezés irányára!

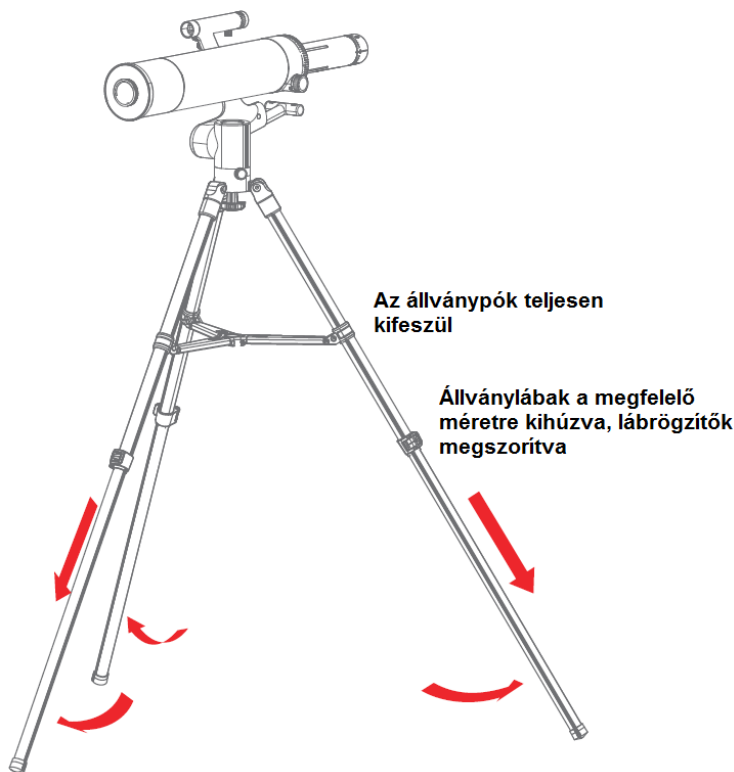
## A keresőtávcső piros pontjának kalibrálása

1. Keressen egy szabad szemmel jól látható 100 méternél távolabb lévő objektumot.
2. Irányítsa a teleszkóp főtubusát az objektumra úgy, hogy az a képmező közepére kerüljön.
3. Kapcsolja be a keresőtávcső piros pontjának megvilágítását az erre szolgáló kapcsolóval.
4. Keresse meg a piros pontot a keresőtávcső hátsó részén lévő kör alakú okulárban.
5. Állítsa be a piros pont pozícióját a keresőtávcső okulárja körül lévő gyűrűvel és az alul lévő tárcsával. A beállítás akkor sikeres, ha a piros pont képmező centrumában lévő objektum közepére kerül.

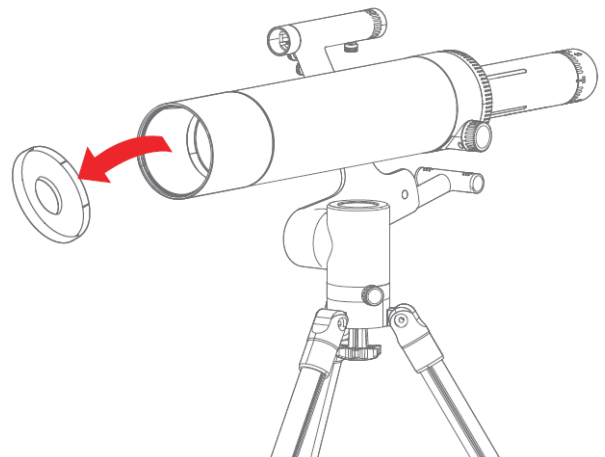
*Tanács:* A megfigyelés végeztével kapcsolja ki a keresőtávcsőben lévő piros pontot.

## 04 A használat módja

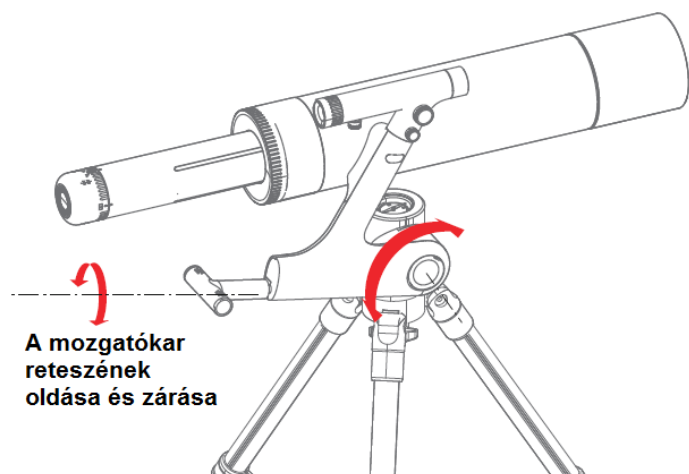
Az állvány dőlésmentesen és szilárdan helyezkedik el



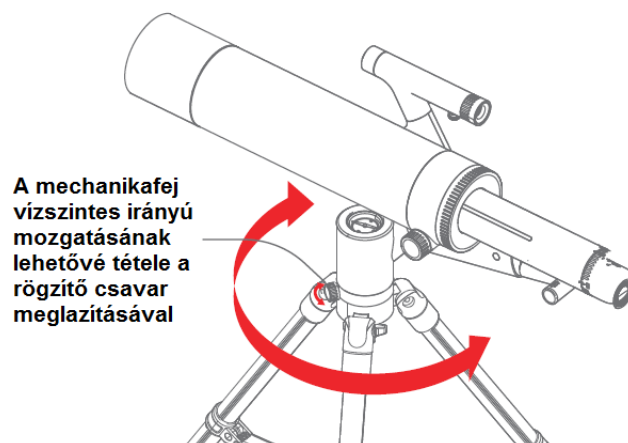
Távolítsa el a porvédő sapkát



## A teleszkóp billenési szögének állítása

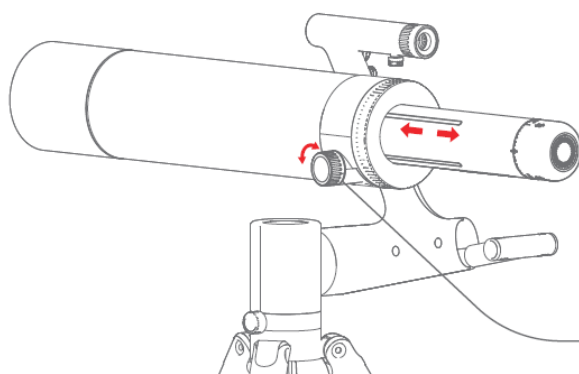


## A teleszkóp vízszintes irányú állítása



A teleszkóp megfigyelni kívánt objektumra állításához oldja a billentő szerkezet mozgatókarjának reteszét és a mechanikafej vízszintes irányú mozgatásának rögzítő csavarját.

## A fókuszállítóval állítható be az éles kép biztosításához szükséges megfelelő gyújtótávolság



## A képfeldolgozó egység használata

A készülék képfeldolgozó egységgel van ellátva, melynek köszönhetően a vezeték nélküli megfigyelés és a vezetékes megfigyelés (OTG-adapter beszerzése szükséges; az Apple-rendszer nem támogatja a vezetékes csatlakozást) egyaránt támogatott.

## A képfeldolgozó egység kapcsolói, csatlakozói és kezelőfelülete

### Állapotjelző lámpa

Pulzáló kék fény: Wi-Fi módban a Wi-Fi nincs csatlakoztatva.

A készülék készenlét módban van és automatikusan kikapcsol 3 perc használaton kívüliség esetén.

Villogó kék fény: Az USB-port nincs csatlakoztatva.

Folyamatos kék fény: A készülék normál módon csatlakozik.

Villogó vörös fény: Alacsony töltöttségi szint. Mielőbb végezze el a töltést.

Pulzáló vörös fény: Töltés folyamatban.

Folyamatos vörös fény: Az akkumulátor teljesen fel van töltve.

### Kapcsológomb

Be- és kikapcsolás: 2 másodpercig tartó lenyomással a készülék be/ki kapcsolható.

- ★ Üzem módkapcsolás: Dupla kattintással lehet átkapcsolni a Wi-Fi és az USB-kapcsolat módok között.

### Reset gomb

"Lefagyás" esetén a reset gomb kisméretű eszközzel történő lenyomásával indítható újra az operációs rendszer.

### Type-C adatátviteli csatlakozórendszer

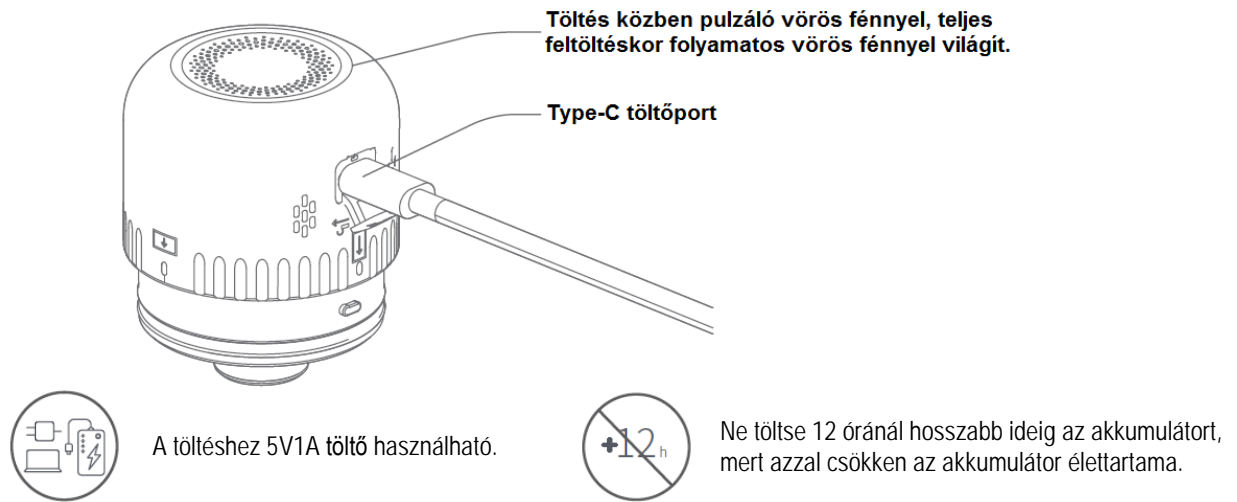
Állókép és mozgókép továbbítása: Állóképek és mozgóképek számítógépen vagy táblagépen történő valósidejű megtekintéséhez csatlakoztassa az eszközt és nyissa meg a szoftvert.

Töltés: Alacsony akkumulátorkapacitás esetén kör alakú, villogó vörös fény jelenik meg. Ilyen esetben csatlakoztassa az adaptert a Type-C töltőkábelrel. Sikeres feltöltéskor a villogó vörös fény folyamatos vörös fényre változik.

### Pozicionáló jelzés

A képfeldolgozó egység teleszkóptubushoz csatlakoztatásakor segít a helyes csatlakoztatási és rögzítési pozíció megtalálásában.

## A töltéssel kapcsolatos tudnivalók



## Mobiltelefonos vezeték nélküli kapcsolat

APP letöltése és telepítése:

1. A képfeldolgozó egységet használat előtt teljesen fel kell tölteni. A megfigyelés időtartama megfigyelés közben mobil „power bank” segítségével végzett töltéssel meghosszabbítható.
2. Olvassa be az alábbi QR-kódot az APP letöltéséhez (keresse a „Beaver Point”-ot az App store-ban vagy a Google Play-ben az APP letöltéséhez).



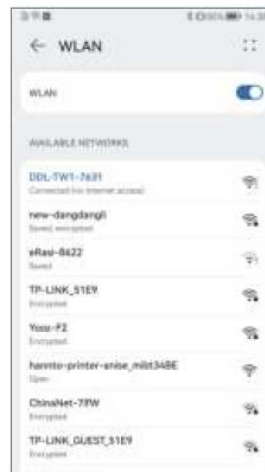
Android

Olvassa be a megfelelő QR-kódot az APP telepítéséhez



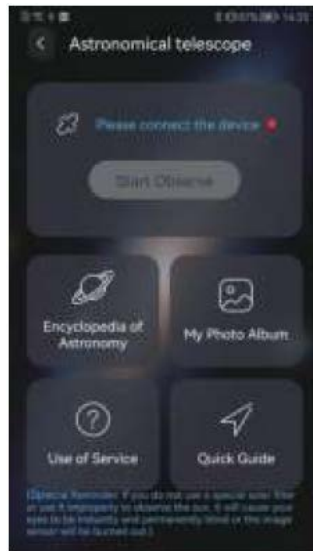
iOS

3. Tartsa nyomva 2 másodpercen át a képfeldolgozó egység kapcsolóját a készülék bekapcsolásához. Ekkor a készülék készenlét módra áll (a kapcsoló körül kék pulzáló fény világít). Nyissa meg a mobiltelefonon az APP-ot, válassza az „Add Device”-t (Eszköz hozzáadása) → válassza ki a teleszkóp Wi-Fi elnevezését (DL-TW1-XXX) és csatlakozzon hozzá → Sikeres csatlakozás után kattintson az „Enter”-re (Belépés).



A képfeldolgozó egység Wi-Fi jelszava: 12345678

4. Nyissa meg a honlapot és kattintson a „Start Observe”-re (Megfigyelés megkezdése) a valós idejű képátvitel funkcióba való belépéshez.



5. Megfigyelés közben fényképek és videofelvételek készíthetők. Kattintson a képek alá letöltésükhöz és rendszeralbumba mentésükhöz.
6. Az expozíció, az élesség, a kontraszt, a szaturáció és más egyéb képjellemzők valós idejű beállítása szintén elvégezhető az APP segítségével az optimális eredmény biztosítása érdekében.
7. Kattintson az „Astronomy Science”-re a honlapon a Naprendszer nyolc bolygójával és a főbb csillagképekkel kapcsolatos anyagok tanulmányozásához.

### Mobiltelefon, táblagép és más eszközök vezetékcsatlakoztatása

- ① A képfeldolgozó egység kapcsolójának dupla kattintásával kapcsoljon az alapbeállítás szerint Wi-Fi módról vezetékcsatlakozás módra.
- ② Csatlakoztassa az eszközt a képfeldolgozó egységhez USB-adatkábelrel és az OTG-adapterrel.



★ USB-adatkábel mobiltelefonhoz (táblagéphez) csatlakoztatásakor az OTG-adaptert az adatkábel mobiltelefon (táblagép) felőli végéhez kell illeszteni.

- ③ Nyissa meg az APP-ot és kattintson a „Start Observe”-re (Megfigyelés megkezdése).

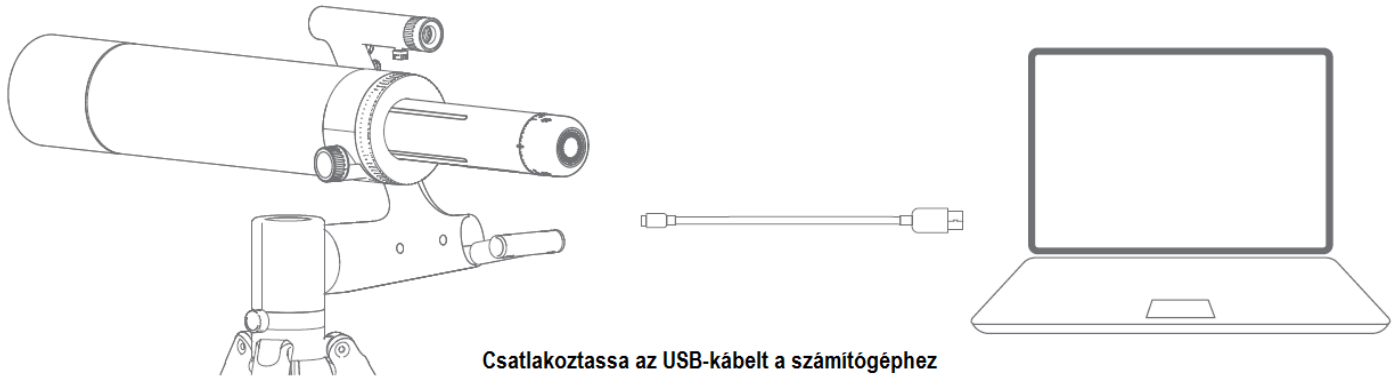
Az előreugró párbeszédablakban megjelenik az „Allow the app Beaver Point to access the USB device?” (A Beaver Point app USB-eszközhöz való hozzáférése engedélyezése?) megerősítést kérő üzenet. Kattintson az „OK”-ra.



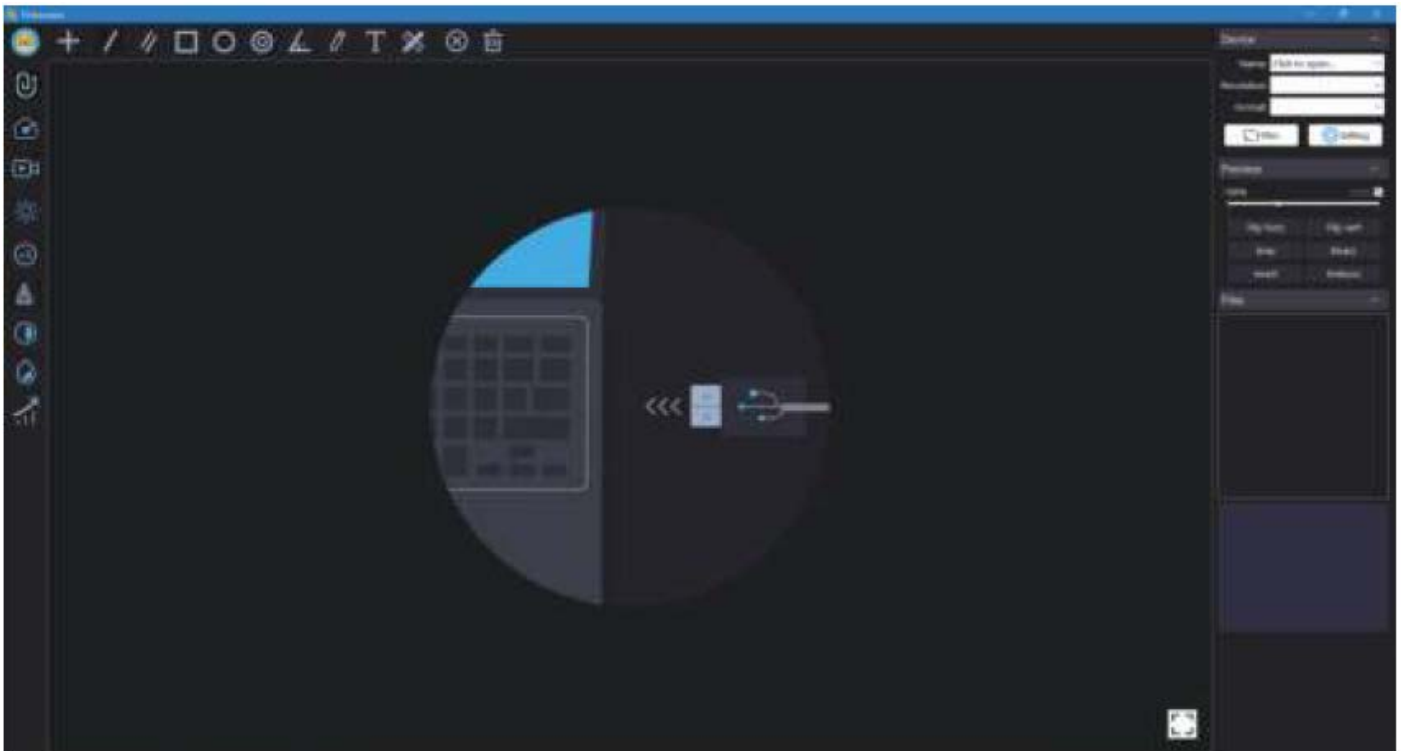


## Számítógép vezetékes csatlakoztatása

- ① A képfeldolgozó egység kapcsolójának dupla kattintásával kapcsoljon az alapbeállítás szerint Wi-Fi módról vezetékes csatlakozás módra.
- ② Csatlakoztassa a számítógépet a képfeldolgozó egységhez USB-adtakábelrel.



- ③ Nyissa meg a Windows szoftvert és válassza a „Device”-t (Eszköz) a megfigyeléshez.



A számítógépes felhasználók a szoftver Windows-verzióját a [www.beaverlabtech.com](http://www.beaverlabtech.com) vagy a [www.dangdangli.com](http://www.dangdangli.com) honlapról tölthetik le.

## Vezetékes csatlakoztatás esetén ezekre figyeljen

1. iPhone és iPad esetén nem támogatott a vezetékes csatlakoztatás.
2. Mobiltelefonos és táblagépes felhasználóknak OTG-adapter beszerzéséről kell gondoskodniuk.
3. Használat előtt a képfeldolgozó egységet vezeték nélküli módról (Wi-Fi mód) vezetékes kapcsolat módra kell átállítani a kapcsológombbal végzett dupla kattintással.
4. Vezetékes csatlakoztatás módban a képfeldolgozó egység automatikus töltés módra áll.

## Csillagászati megfigyelések

### Útmutató a Hold megfigyeléséhez

1. Csatlakozás: A Hold megfigyelésére alkalmas tiszta, holdfényes éjszaka ellenőrizze, hogy megfelelően fel van-e töltve a készülék. Csatlakoztassa a készüléket a mobiltelefonhoz a valósidejű képtovábbítás biztosításához.
2. A Hold megkeresése: Kapcsolja be a keresőtávcső piros pontját, keresse meg a piros pontot, majd keresse meg a keresőtávcsővel a Holdat. Ezt követően mozgassa addig a mechanikafejet, amíg a piros pont a Hold közepére nem kerül.
3. Holdmegfigyelés: A fókuszállító elforgatásával állítsa élesre a képet.  
Csillagok megfigyeléséhez használjon csillagkereső szoftvert vagy kézi asztróbiomot.

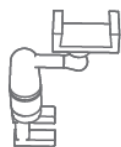
**A teleszkóp el van látva iránytűvel, csillagkereső képességgel kombinált, kikereshető az égbolt aktuális térképe, összehasonlítási módszerrel beazonosíthatók és megtalálhatók bizonyos csillagok és csillagködök.**

A kézi asztróbiom használatának módja az ahhoz mellékelt útmutatóból ismerhető meg.

## 05 Tartozékok és kiegészítők



Szenzor (képfeldolgozó egység)



Telefontartó



Napszűrő



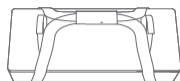
Szakirodalom



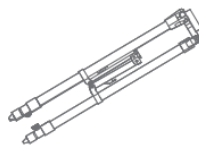
Kábel



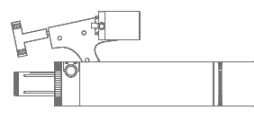
Planiszféra



Hordtáska



Háromlábú állvány



Mechanikafejre szerelt teleszkóptubus



Keresőtávcső

## 06 Esetlegesen előforduló hibák és lehetséges megoldásuk, karbantartás, tárolás

Hiba	Lehetséges ok	Megoldási lehetőség
A keresőtávcső piros pontja nem világít.	Lemerült az elem.	Elemcsere szükséges.
A készülék nem tölthető.	Nem megfelelően van csatlakoztatva a töltőkábel. Nincs áram. Készülékhiba.	Húzza ki és csatlakoztassa újra a töltőkábelt. Gondoskodjon áramellátásról. Javítsa meg a készüléket a márkaszervizzel.
A képfeldolgozó egység nem használható a megszokott módon.	A képfeldolgozó egységben lévő akkumulátor lemerült. Folyadék került a képfeldolgozó egységbe, ami rövidzárlathoz vezetett. A képfeldolgozó egység szoftvere „lefagyott”.	Töltés szükséges. Javítsa meg a készüléket a márkaszervizzel. Nyomja meg a „Reset” gombot az újraindításhoz.
A kép elmosódott.	A külső hőmérséklet gyors változása miatt az objektív bepárásodott.  A képalkotó egység szűrője piszkos.	Várjon, amíg a teleszkóp átveszi a környezet hőmérsékletét és a lecsapódott nedvesség felszárad. Törölje le a piszkot a szűrőről egy alkoholba mártott fültisztító pálcikával.
Leesés, burkolattörés, repedés.	Mechanikai erőhatás okozta sérülés.	Az ilyen jellegű sérülésekre nem terjed ki a garancia, így csak az esetleges javítás díjköteles.
A készülék nem kapcsolható ki vagy nem reagál a nyomógomb megnyomására.	Rendszerösszeomlás (lefagyás).	Nyomja meg egyszer a „Reset” gombot.

Amennyiben a fenti táblázatban javasolt megoldások nem vezetnek eredményre, lépjen kapcsolatba a jótállási jegyen feltüntetett márkaszervizzel. A teleszkóp zavartalan és tartós használatának biztosítása érdekében tartsa be az alábbi karbantartási és tárolási előírásokat: Ha a készülék nincs használatban, helyezze vissza a porvédő sapkát az objektívra. Az optikai felületen lerakódott por eltávolításához használjon puhaszőrű pumpás ecsetet.

Amennyire lehet, ne tisztogassa az optikai lencsét. Kismértékű porlerakódás nem okoz észlelhető képminőség romlást.

A teleszkóp tárolásához válasszon hűvös és száraz helyet.

**FIGYELEM!** Ne használjon az optikai elemekre veszélyes kemikáliákat tartalmazó lencsetisztító oldatot.

## 07 Védjegyjogi és megfelelőségi tanúsítvány



A „**BeaverLAB**” logó és a „**BeaverLAB**” elnevezés a Beaver Technology (Shenzen) Co., Ltd. Kínában alkalmazott vagy bejegyzett márkajelzése. A folyamatos termékfejlesztés miatt a gyártó fenntartja magának a változtatás jogát, emiatt a használati útmutatóban bemutatott és az aktuális készülék között eltérések lehetnek.

## 08 Műszaki adatok

Nagyítás tartomány (x):	300 – 500	Gyártó által vállalt garancia:	2 év gyártói
Anyaghasználat:	<b>repüléstechnikai minősítésű</b> alumínium ötvözet	Képfreállítás:	30 fps
Bevonatok:	FMC többszörös bevonat	Méret:	688 x 410 x 197 mm
Csatlakozók:	USB-C	Optikai kialakítás:	refraktor
Egyéb tulajdonságok:	Rendszerkövetelmények: 700MHz CPU, 1GB tárhely, 64MB RAM	Rekesznyílás átmérője:	82 mm
Energiaellátás:	1700 mAh	Szenzor:	SONY CMOS IMX 335; 2.0 µm x 2.0 µm (TW1 PRO) SONY CMOS IMX 335; 2.9 µm x 2.9 µm (TW1)
Fájlformátumok:	mp4	Tartozékok:	teleszkóp; telefontartó adapter; napszűrő; adatkábel; állvány; táska
Felbontás:	2592X1944 (TW1 PRO) 1920X1080 (TW1)	Tömeg (kg):	3.4
Fényerő:	f/6.1	Üzemidő:	akár 2 óra
Fókusz távolság:	500 m	Wi-Fi:	igen
Gyártó:	BeaverLAB	EAN kód:	6973702731111 (TW1 PRO) 6973702731067 (TW1)

Gyártó által vállalt garancia: 2 év gyártói

Fogyasztói jótállás: 24 hónap

Fogyasztónak NEM minősülő személyek (például, de nem kizárólag Gazdálkodó Szervezetek) számára: gyártó által vállalt garancia, valamint 12 hónap kellékszavatosság.

### Figyelem!

A terméket használata során ne tegye ki semmilyen elkerülhető kémiai, fizikai behatásnak, sokknak, amelyről sejtethető vagy ismert, hogy a károsodását okozhatja. Kerülje el, hogy a terméket karbantartás elmaradása vagy más mulasztásjellegű hatás vagy kár érje.

Úgy a szállítás, tárolás, mint a használat során vigyázzon az eszközre. Óvja a rázkódástól, súrlódástól, ütődéstől, sugárzásoktól (pl. de nem kizárólag víz, napsugárzás, elektromos, hő vagy mágneses hatás). Ne engedje, hogy vegyi anyag vagy más behatás érje, mindig használja tiszta kézzel.

## Tartalom

01 A készülék bemutatása .....	2
A teleszkóp részei .....	2
A teleszkóp kezelőszervei .....	2
02 Biztonsági szabályok .....	3
Különleges biztonsági szabályok .....	3
03 Összeszerelési útmutató .....	3
Az állvány felállítása .....	3
A teleszkóptubus állványra szerelése .....	3
A képgyűjtő/képfeldolgozó egység felszerelése .....	4
A keresőtávcső felszerelése .....	4
Elemcsere a keresőtávcsőben .....	5
A keresőtávcső piros pontjának kalibrálása .....	5
04 A használat módja .....	5
A képfeldolgozó egység használata .....	6
A képfeldolgozó egység kapcsolói, csatlakozói és kezelőfelülete .....	6
A töltéssel kapcsolatos tudnivalók .....	7
Mobiltelefonos vezeték nélküli kapcsolat .....	7
Mobiltelefon, táblagép és más eszközök vezetékes csatlakoztatása .....	8
Számítógép vezetékes csatlakoztatása .....	9
Vezetékes csatlakoztatás esetén ezekre figyeljen .....	9
Csillagászati megfigyelések .....	10
05 Tartozékok és kiegészítők .....	10
06 Esetlegesen előforduló hibák és lehetséges megoldásuk, karbantartás, tárolás .....	10
07 Védjegytalmi és megfeleléségi tanúsítvány .....	11
08 Műszaki adatok .....	11
Figyelem! .....	11