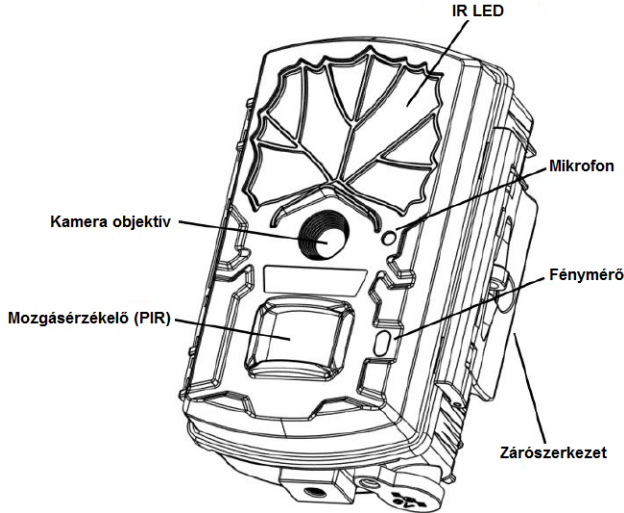


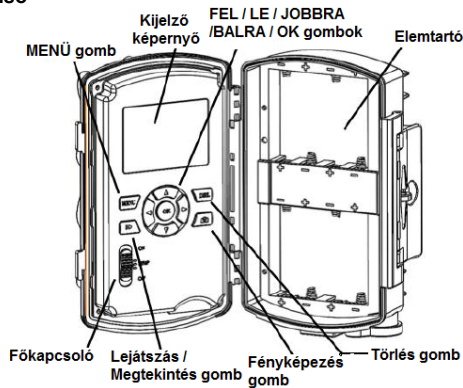
Infravörös Digitális vadkamera Használati útmutató BG590-24mHD

1. A készülék bemutatása

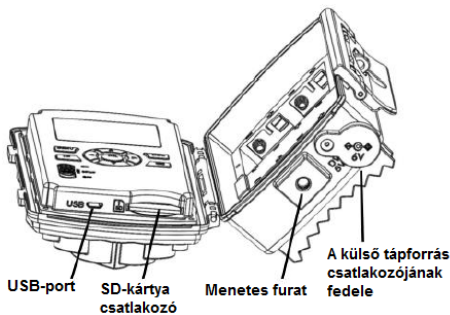
Előlnézet



Kamerabelső



Alulnézet



1.1 Készülékjellemzők

A BG590 digitális infravörös vadkamera a beépített PIR-típusú (passzív infravörös) mozgásérzékelő hatókörén belül észlelt bármilyen állat vagy ember mozgásának hatására kiold. Kioldáskor a kamera automatikusan fényképeket vagy videofelvételeket készít. A kamera energiaellátását 4db vagy 8db AA-típusú elem biztosítja. 8db elemmel akár 6 hónapra képes a kamera esőben és hóban készületi állapotban várni a megfelelő pillanatot. A kamera az következő interfészekkel rendelkezik: 5,08 cm-es színe LCD-kijelző, kezelőpanel, USB-csatlakozó, SD-kártya csatlakozó és DC-bemeneti csatlakozó külső tápellátás számára.

2. A készülék használata

2.1 Energiaellátás

A kamera 4db vagy 8db „AA”-típusú elemmel működtethető. Nagysűrűségű, nagyteljesítményű tölthető vagy eldobható alkáli elemek használata ajánlott. NiMH-elemek is behelyezhetők, de az egyes elemek tápellátásának 1,5V fölött kell lennie.

2.2 Tudnivalók az SD-kártyáról

A legújabb technológia kínálja összes előny kiaknázása érdekében „Class 10” vagy annál magasabb besorolású SD-kártyák használata ajánlott, melyek gyors adatátviteli sebességet biztosítanak és tartós igénybevétel is kibírnak a legextremebb kültéri körülmények között végzett felvételkészítések során. Az SDHC PRO-kártyák csak SDHC-kompatibilis eszközökben használhatók. Kérjük, ellenőrizze készülékét, hogy SDHC-kártyákkal kompatibilis-e.

- Az SD-kártyát még bekapcsolás előtt helyezze be a kamerába. A készülék maximum 32GB kapacitású SD-kártya használatát támogatja. A kamera nem rendelkezik beépített memóriával, így megfelelően behelyezett SD-kártya nélkül nem működik.
- Behelyezés előtt ellenőrizze, hogy nincs-e lezárt állapotban az SD-kártya.
- Amennyiben behelyezett kártya esetén valamilyen probléma jelentkezik. Próbálkozzon az SD-kártya újraformázásával a kamera fő beállításában.

2.3 Kamera üzemmódok

A kívánt üzemmód kapcsolásához a főkapcsolót az üzemmódhoz tartozó jelzéshez kell csúsztatni.

- OFF (ki) mód
A kamera kikapcsol. A főkapcsoló „OFF” állásba csúsztatásakor a kamera kikapcsol. Amennyiben hosszabb ideig nem kívánja használni a készüléket, vegye ki az elemeket, mert a kamera kikapcsolt állapotban is fogyaszt némi energiát.
- ON (be) mód
A kamera mozgás érzékelésekor és/vagy a program szerinti meghatározott időközönként fényképeket vagy videofelvételeket készít. A kamera „ON” üzemmódra kapcsolása után, kb. 10 másodpercig villog az állapotjelző LED (vörös), majd a LED kialszik. Ez alatt az idő alatt, még mielőtt a kamera aktív állapotba kerülne, lehetőség van a kamera megfelelő pozícióba állítására.
- SETUP (beállítás) mód
Itt adhatók meg igény szerint a kamera egyes beállításai vagy ebben az üzemmódban játszható le az LCD-kijelzőn a kamerával készített fényképek és videofelvételek. Ha nincs egyetlen funkció sem használható, a kamera néhány perc elteltével kikapcsol.

2.4 Fénykép / videofelvétel készítése manuális kioldással

Állítsa „ON” (be) üzemmódra a kamerát és nyomja meg a távirányítón a SHOT (Fényképezés) gombot a fényképezéshez vagy a videofelvétel készítésének elindításához. A videofelvétel készítésének leállításához nyomja meg ismét a SHOT gombot.

2.5 Műveletek fényképekkel és/vagy videofelvételekkel

Állítsa a kamerát SETUP (Beállítás) üzemmódra és nyomja meg a Lejátszás/Megtekintés gombot a fényképek vagy a videofelvételek megtekintéséhez. Az LCD-képernyőn megjelenik az utóljára készült fénykép vagy videofelvétel.

Lejátszás

A ▲ vagy ▼ gomb megnyomásával léphet tovább az előző vagy a következő képre vagy videofelvételekre.

Törlés

Keresse meg a törölni kívánt képet vagy videofelvételt. Nyomja meg a DEL (törlés) gombot. A fénykép vagy a videó törlésének megerősítéséhez nyomja meg az OK gombot. Ha megdöntölte magát, nyomja meg a MENU gombot.

2.6 A kamera üzemmódok gyors megváltoztatása

Állítsa a kamerát SETUP (Beállítás) üzemmódra és nyomja meg a ▲ vagy ▼ gombot a kamera üzemmódjának gyors megváltoztatásához.

2.7 Kioldási módok

Háromféle kioldási mód áll rendelkezésre:

PIR-kioldás – PIR Trigger

A kamera mozgás érzékelésekor aktiválódik. Ha a funkció „Be” (On) opcióra van állítva, a kamera csak a hatókörében zajló mozgásra reagálva készít fényképeket/videofelvételeket.

Időkihagyás – Time Lapse

A kamera a beállított időközönként aktiválódik függetlenül attól, hogy érzékel-e mozgást vagy sem. Ha a funkció OFF-ra van állítva, ez a kioldási üzemmód nem működik.

PIR & Időzített kioldás – PIR & Timer trigger

A mozgásérzékelő és az időkihagyás kioldási mód kombinálásához a PIR-kioldást „Normál”, „Magas” vagy „Alacsony” (normal, high, low) érzékenységre kell állítani a külső felvételi körülményeknek megfelelően. A Time Lapse (Időkihagyás) beállításban nem lehet „0” (nulla) időérték megadva.

A kamera fényképeket vagy videofelvételeket készít mozgás érzékelésekor és az előre beállított időközönként is függetlenül attól, hogy érzékel-e mozgást vagy sem.
* A Time Lapse és a PIR Trigger (PIR-kioldás) NEM lehet egyszerre „OFF” (ki) beállításon.

A PIR-beállításokkal kapcsolatos kiegészítő információk

PIR intervallum – PIR Interval

Ez a beállítás mutatja, hogy a PIR-szenzor mennyi ideig lesz letiltva minden egyes kamerakioldás után. Ez alatt az időintervallum alatt a kamera nem reagál semmilyen érzékelt mozgásra sem.

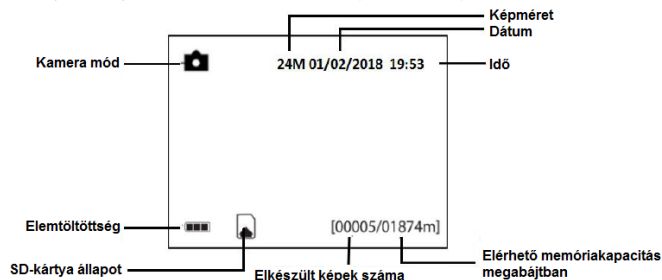
3. Kijelzések és beállítások

3.1 A kezelőgombokhoz tartozó funkciók és kijelzések

A kamera beállításainak megváltoztatásához csúsztassa a főkapcsolót ON (be) állásra.

- MENU (menü): Megtekintés módban a menübe való belépéshez.
- ▲ ▼ ◀ ▶ : Az útmutatóban leírt paraméterek beállításához.
- OK: A beállítások mentéséhez és a videofelvételek lejátszásához.
- ▶ : A lejátszás és a megtekintés mód közötti váltáshoz.
- DEL: Kép törléséhez.
- 📷: Manuális kioldáshoz fénykép vagy videofelvétel készítéshez.

A bekapcsolt állapotban lévő kamera aktív képernyőjén az alábbi kijelzések láthatók:



3.2 Kamera beállítások

A kamera beállítások menü megnyitásához nyomja meg a MENU gombot a SETUP (Beállítás) módban lévő készüléken.

A ▲ vagy ▼ gombjának megnyomásával válassza ki az almenüt.

A ◀ vagy ▶ gombjának megnyomásával pedig válassza ki a kívánt beállítást.

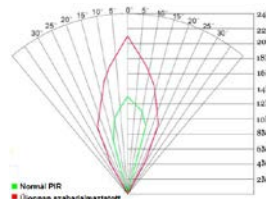
Az aktuális beállítások mentéséhez nyomja meg az „OK” gombot.

A Beállítás módban végzett MINDEN EGYES beállítás megváltoztatása után meg kell nyomni az „OK” gombot, különben a kamera az előző beállításon marad.

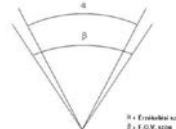
Beállítás	Leírás
Nyelv (Language)	Válassza a kívánt nyelvet: English, Français, Español Alapbeállítás: English
Kamera mód (Camera Mode)	Válassza a Fénykép, Video vagy a Fénykép+Video beállítást. Alapbeállítás: Fénykép
Óra beállítás (Set Clock)	Állítsa be a dátumot és az időt. Szükség esetén beállítható a készüléken a dátum és az idő. A dátumformátum hónap/nap/év, az időformátum óra:perc:másodperc. 2012 és 2050 közötti év adható meg. Alapbeállítás: Bevitel
Kép méret (Photo Size)	Válassza a kívánt képméret beállítást. 10(N)/8(E)MP (10MP nappal – 8MP éjjel) 16(N)/12(E)MP (16MP nappal – 12MP éjjel) 24(N)/18(E)MP (24MP nappal – 18MP éjjel) Alapbeállítás: 24(N)MP
Fotó száma (Photo Burst)	Válassza ki, hogy kioldás után hány fénykép készüljön: 1 kép, 2 kép, 3 kép. Alapbeállítás: 1 kép
Videó méret (Video Size)	Válassza a kívánt videó méret beállítást: 1920x1080, 1280x720 vagy 640x480 Alapbeállítás: 1920x1080
Videó hossza (Video Length)	Válassza ki a videofelvétel hosszát. Az érték 5-180 másodperc tartományban állítható egy másodperces késleltetéssel. A ▶ gomb megnyomásával 10 másodperces fokozatokban növelhető az érték. Alapbeállítás: 10mp
Time Lapse	A „Time Lapse” beállítással érhető el az, hogy a kamera a beállítás szerinti időintervallum letelével a mozgásérzékelőtől függetlenül készít fényképeket vagy videofelvételeket. Alapbeállítás szerint ez a funkció kikapcsolt állapotban van. Nullától eltérő érték megadásakor a Time Lapse funkció bekapcsolt állapotba kerül és a beállítás szerinti időintervallumnak megfelelően készülnek a képek. Ne felejtse! Amennyiben a Mozgás (PIR) (PIR Trigger) funkció „Ki” (Off) opció van, a Time Lapse nem állítható „Ki” (Off) opcióra, azaz nem kapcsolható ki. Alapbeállítás: „Ki” (Off)
Mozgás (PIR) (PIR Trigger)	Itt adható meg a PIR (mozgásérzékelő) érzékenysége. Négy érzékenységi beállítás érhető el: Magas, Normál, Alacsony és Ki (High, Normal, Low, Off). A magasabb szintű érzékenységi beállítás azt eredményezi, hogy kisebb intenzitású mozgás is kiválja a felvételkészítést, így több fénykép és videofelvétel készül. Beltérben és kevés zavaró tényezővel jellemzett környezetben magasabb, míg kültérben és sokféle zavaró körülmény (pl. szél, füst, ablak közelsége) esetén alacsonyabb érzékenységi beállítás használata ajánlott. Ezen felül a mozgásérzékelő érzékenysége nagyban függ a hőmérséklettől is. A magasabb hőmérséklet alacsonyabb érzékenységet eredményez, ezért magas külső hőmérséklet esetén célszerű növelni a mozgásérzékelő érzékenységi beállítását. Ne felejtse! Amennyiben a Time Lapse „Ki” (Off) opció van, a Mozgás (PIR) (PIR Trigger) funkció nem állítható „Ki” (Off) opcióra, azaz nem kapcsolható ki. Alapbeállítás: „Normál” (Normal)
Két felv. közti idő (PIR Interval)	Itt adható meg, hogy az egyes kioldások után mennyi ideig legyen letiltva a mozgásérzékelő (PIR = Passive Infrared motion sensor – passzív infravörös mozgásérzékelő) „Be” (On) módban. Ebben az időintervallumban a mozgásérzékelő nem reagál semmilyen mozgásra sem. A legkisebb beállítható érték „0” másodperc, ami azt jelenti, hogy a mozgásérzékelő folyamatosan működik. A maximális beállítható érték 1 óra, ami azt jelenti, hogy a mozgásérzékelő a kioldást követően 1 órán át le van tiltva. Az érték beállításához nyomja meg a ▶ gombot. Alapbeállítás: 5mp
Kamera hely (Camera Position)	A kamerához A-Z helyek rendelhetők hozzá, így könnyen beazonosítható, hogy melyik képet melyik kamera készítette. Alapbeállítás: „Ki” (Off)
Felülírás (Recycle Storage)	Ha vadászati (Hunting) módban az SD-kártya megtelik, az első, azaz a legújabb kép vagy videofelvétel felülírásra kerül az új felvétel mentéséhez. Erre csak vadászati módban kerül sor. Alapbeállítás: „Ki” (Off)
SD formázás (Format SD)	Az SD-kártyán lévő összes kép és videofelvétel törölődik. Mielőtt elvégeznék az SD-kártya formázását, töltsen le a megartani kívánt fájlokat egy másik adathordozóra.
Alapértelmezett (Default Set)	Minden egyes felhasználói beállítás törölődik és visszatérnek a gyári alapbeállítások.
Verzió (Version)	Ezzel jeleníthető meg a kamera verziószáma.

4. A mozgásérzékelő érzékelési zónája

A vadkamera ideális megfigyelési körülmények esetén akár 30 méteres érzékelési tartománnyal rendelkező új fejlesztésű, szabadalmaztatott PIR mozgásérzékelőt kapott. A lenti ábrán a normál és az újonnan szabadalmaztatott PIR mozgásérzékelők érzékelési tartományának összehasonlítása látható.



A PIR érzékelési szög (α) kisebb, mint a látómező (FOV) szögértéke (β). Ennek előnye, hogy csökken az üres képek aránya, de az esetek többségében, a mozgó téma meg lesz örökítve.



Figyelem!

A termékét használata során ne tegye ki semmilyen elkerülhető kémiai, fizikai behatásnak, sokknak, amelyről sejtethető vagy ismert, hogy a károsodását okozhatja. Kerülje el, hogy a terméket karbantartás elmaradása vagy más mulasztás-jellegű hatás vagy kár érje. Úgy a szállítás, tárolás, mint a használat során vigyázzon az eszközre. Óvja a rázkódástól, sűrűdéstől, ütődéstől, sugárzásoktól (pl. de nem kizárólag víz-, nap sugarzás, elektromos, hő- vagy mágneses hatás). Ne engedje, hogy vegyi anyag vagy más behatás érje, mindig használja tisztá kézzel.

5. Műszaki adatok

Szenzor	5MP-es CMOS
Objektív	F/NO = 2,2 FOV = 55°
IR-LED-es vaku	940nm
LED-ek száma	40db
PIR érzékelési távolság	max. 30m
Az infravaku hatótávolsága	30m
Kijelző	5,08cm; LCD
Memóriakártya	max. 32GB
Képfelbontások	24MP, 18MP, 16MP, 12MP, 10MP, 8MP
Videó felbontások	FULL HD (1920x1080), HD (1280x720), VGA (640x480)
A mozgásérzékelő (PIR) érzékenysége	Állítható: magas/normál/alacsony/ki
Reakció idő	0,7mp
Működési / tárolási hőmérséklet	-20°C - +60°C / -30°C - +70°C
Energiaellátás	8db vagy 4db x AA elem; akku vagy DC 6V/2A külső tápforrás
Alacsony elemkapacitásra figyelmeztető jelzés	LED
Hangrögzítés:	igen
Méret	147x96x79mm
A biztonságos működéshez szükséges külső páratartalom	5% - 90%
Biztonsági minősítések:	FCC, CE, RoHS
Tartozékok	vadkamera, rögzítő heveder, USB-kabel, használati útmutató, konzol
Jótállás	1 év forgalmazói jótállás

Az előzetes értesítés nélküli változtatás jogát a gyártó fenntartja!

Tartalom

1. A készülék bemutatása	1
1.1 Készülékjellemzők	1
2. A készülék használata	1
2.1 Energiaellátás	1
2.2 Tudnivalók az SD-kártyáról	1
2.3 Kamera üzemmódok	1
2.4 Fénykép / videofelvétel készítése manuális kioldással	1
2.5 Műveletek fényképekkel és/vagy videofelvételekkel	1
Lejátszás	1
Törlés	1
2.6 A kamera üzemmódok gyors megváltoztatása	1
2.7 Kioldási módok	1
PIR-kioldás – PIR Trigger	1
Időkihagyás – Time Lapse	1
PIR & Időzített kioldás – PIR & Timer trigger	1
A PIR-beállításokkal kapcsolatos kiegészítő információk	1
PIR intervallum – PIR Interval	1
3. Kijelzések és beállítások	1
3.1 A kezelőgombokhoz tartozó funkciók és kijelzések	1
3.2 Kamera beállítások	2
4. A mozgásérzékelő érzékelési zónája	2
5. Műszaki adatok	2

Ezt a használati utasítást a Leitz-Hungaria Kft fordította Önnek!