

Távcsövek



Porro (P)

Cikkszámok:

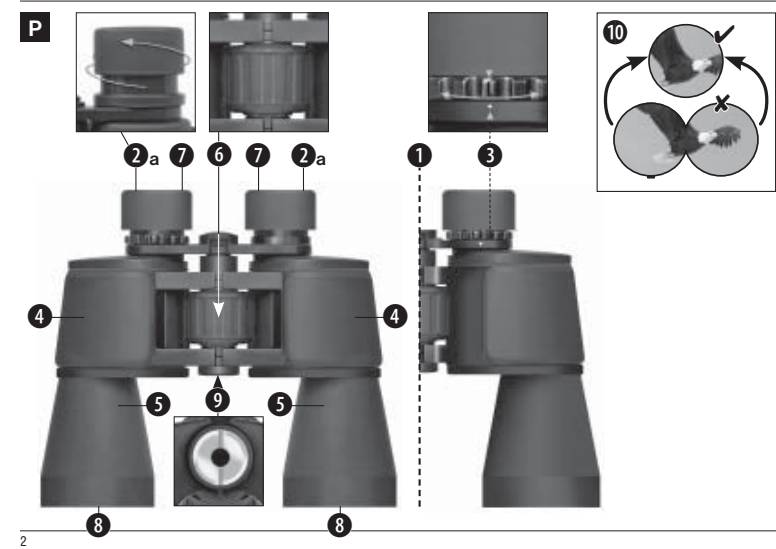
- 114107
- 114110
- 114115
- 114120
- 114125
- 1150750
- 1150840
- 1151050
- 1151650
- 1152050
- 1440843
- 1441043
- 1551156
- 1552060
- 1552081



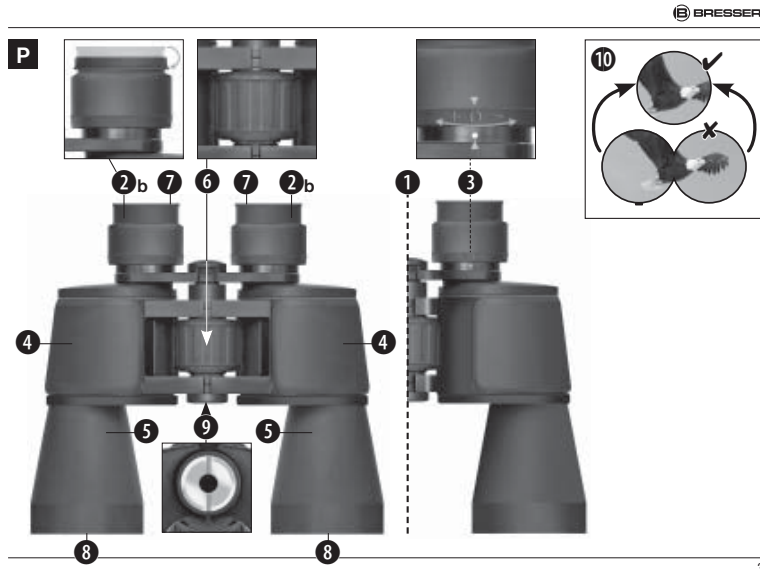
Kompakt (C)



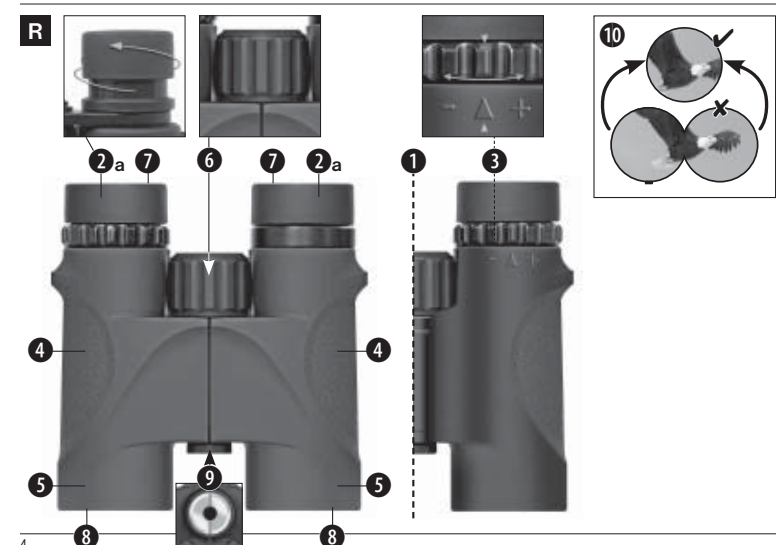
Roof (R)



2

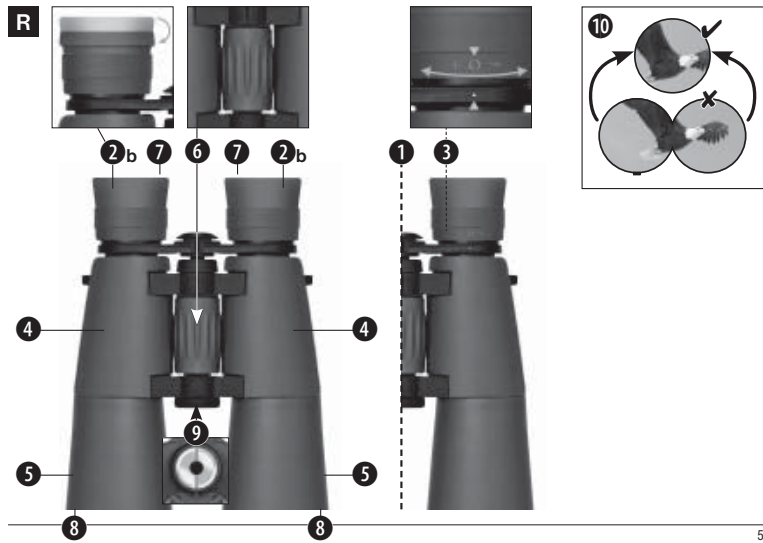


3

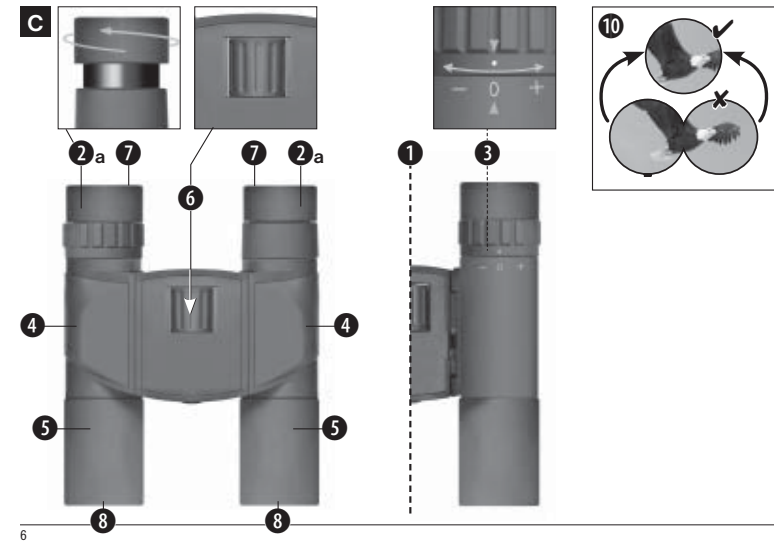


4

Ezt a használati utasítást a Leitz-Hungaria Kft fordította Önnek!

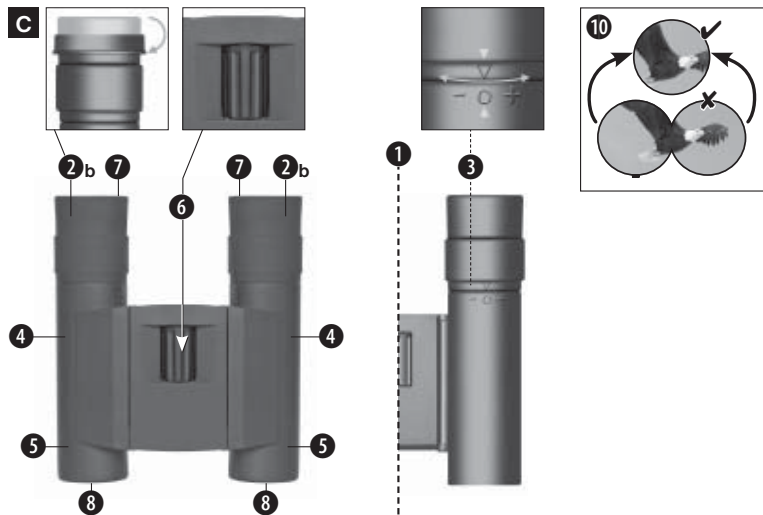


5



6

(P) = Porro prizmás (R) = Roof prizmás (C) Kompakt



7

**Kedves Vásárlónk!**

Ez a használati útmutató a távcsősorozatunk különböző modelljeihez készült. A 2-7. oldalak képekben mutatják be a releváns jellemzőket. A vásárolt modelltől függően a kézikönyv e fejezet részben vagy egészben lefedi a távcsöveket. Ezért kérjük, ügyeljen a ( P , R vagy C ) betűkre, hogy megbizonyosodjon arról, hogy egy fejezet az Ön modelljére vonatkozik-e? Kérjük, figyelmesen olvassa végig ezt a kézikönyvet a távcső használata előtt.

Kérjük, figyelmesen olvassa végig ezt a kézikönyvet a távcső használata előtt.

BRESSER Team

**Figyelem!**

A terméket használata során ne tegye ki semmilyen elkerülhető kémiai, fizikai behatásnak, sokknak, amelyről sejthető vagy ismert, hogy a károsodását okozhatja. Kerülje el, hogy a terméket karbantartás elmaradása vagy más mulasztás-jellegű hatás vagy kár érje. Úgy a szállítás, tárolás, mint a használat során vigyázzon az eszközre. Óvja a rázkódástól, súrlódástól, ütődéstől, sugárzásoktól (pl. de nem kizárólag víz-, napsugárzás, elektromos, hő- vagy mágneses hatás). Ne engedje, hogy vegyi anyag vagy más behatás érje, mindig használja tiszta kézzel.

8

Ezt a használati utasítást a Leitz-Hungaria Kft fordította Önnek!

Általános biztonsági előírások

### SÉRÜLÉS VESZÉLY!

Soha ne nézzen ezen a távcsövön keresztül közvetlenül a napba vagy annak közelébe. Fennáll a megvakulás veszélye! Gyermeknek csak felügyelet mellett használhatják ezt a távcsövet. A csomagolóanyagokat (műanyag zacskók, gumiszalagok stb.) tartsa távol a gyermekektől mert fennáll a fulladás veszélye!



### Tűz- és gyulladásveszély!

Soha ne tegye ki a készüléket – különösen a lencséket – közvetlen napfénynek. A fénysugarak fókuszálása tüzet és/vagy égési sérüléseket okozhat.

### Fizikai sérülés veszély!

Soha ne szedje szét a készüléket. Kérjük, forduljon a forgalmazóhoz, ha bármilyen hibát észlel. A kereskedő felveszi a kapcsolatot szervizközpontunkkal, és szükség esetén intézkedik a készüléket javításáról.

Ne tegye ki a készüléket 60°C-ot meghaladó hőmérsékletnek!

9

Ezután csukja be bal szemét és a dioptria korrekcióra (3) forgatásával állítsa élesre a képet a jobb szemére is.



### ÖTLETEK A TISZTÍTÁSHOZ

#### A távcső rögzítése állványra (P,R)

Amennyiben távcsöve rendelkezik állványcsatlakozással (9): A szükséges állványadapter opcionális tartozékként kapható az üzletekben. Ezzel a tartozékkal a távcsövet háromlábú állványra rögzítheti DIN szabványú rögzítőmenetes állványfejre.

A szemlencsét és a frontlencsét csak puha, szőszmentes ruhával, például mikro-szálalás kendővel tisztítsa. A lencsék megkarcolásának elkerülése érdekében a tisztítókendőt csak gyengéden nyomja rá a felületre.

A makacsabb szennyeződések eltávolításához nedvesítse meg a tisztítókendőt szemüveg tisztító oldattal, és óvatosan törölje le a lencséket.

Óvja a készüléket a portól és a nedveségtől. Használat után, különösen magas páratartalom esetén, hagyja rövid ideig akklimatizálódni a távcsövet, hogy a visszamaradó nedvesség el tudjon párologni tárolás előtt.

11

### Alkatrész lista

- 1 Központi tengely
- 2a Kitekerhető szemkagyló vagy
- 2b Gumi szemkagyló
- 3 Dioptria korrekció
- 4 Távcső váz
- 5 Lencse tubus
- 6 Központi élességállító
- 7 Szemlencse
- 8 Frontlencse
- 9 Menetes állvány csatlakozó
- 10 Helyes képbeállítás ábrája

### Beállítás szemüveg viselőknél (P, R, C)

Modelltől függően a távcsövek kicsavarható, vagy gumi szemkagylókkal készültek. Mivel a binokuláris szemlencse és a pupilla között nagyobb a távolság a szemüveget viselőknél, ezért mindkét szemkagyló fájta egyedileg állítható.

#### Kicsavarható szemkagyló (2a)

Csavarja be a szemkagylót amennyiben a

szemüveget viseli. Ha nem visel szemüveget, csavarja ki a szemkagylókat, a pupilla távolság beállításához. VAGY *Gumi szemkagyló (2b)* Szemüveg viselés esetén hajtsa vissza a gumi szemkagylót a tubus irányába. Ha nem visel szemüveget, hagyja alaphelyzetben a gumi szemkagylót a helyes pupilla távolság eléréséhez.

### A szemlencsék távolságának beállítása (P,R,C)

A szemtengelyek közötti távolság egyénenként eltérő. A tökéletes képi hatás elérése érdekében állítsa be a tubusok egymáshoz viszonyított szögét (1) úgy, hogy **egy** kör alakú képet lásson (10). Jegyezze meg ezt a beállítást a későbbi használatához.

### Élességállítás (P,R,C)

Jobb szemét becsukva nézzen bele a távcsőbe és bal szemére állítsa élesre a képet a központi élességállítóval (6).

10

### Garancia és szerviz

Az általános gyári garancia 2 év, és a vásárlás napján kezdődik. A dobozon feltüntetett meghosszabbított gyári, önkéntes garanciális időszak igénybevételéhez regisztráció szükséges weboldalunkon. A részletes garanciális feltételeket, valamint a garanciaidő meghosszabbításra vonatkozó információkat és a szolgáltatások részleteit a [www.bresser.de/warranty\\_terms](http://www.bresser.de/warranty_terms) oldalon oldalon tekintheti meg.



**Bresser GmbH**  
Gutenbergstr. 2  
DE-46414 Rhede  
Germany  
[www.bresser.de](http://www.bresser.de) · [service@bresser.de](mailto:service@bresser.de)



**Leitz-Hungaria Kft.**  
1071 Budapest,  
Damjanich utca 11-15.  
+36 1 485-0517  
[www.leitz-hungaria.hu](http://www.leitz-hungaria.hu)

12

Ezt a használati utasítást a Leitz-Hungaria Kft fordította Önnek!