



LEICA

LEICA RANGEMASTER CRF 2400-R Távolságmérő

Használati útmutató

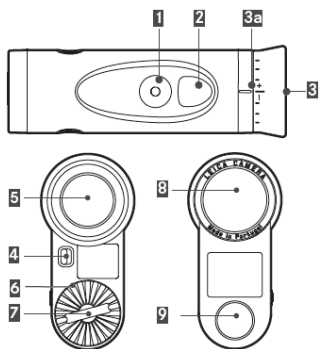
Bevezetés

Tisztelt Vásárlónk!

Köszönjük, hogy termékünket választotta. Kérjük, figyelmesen olvassa át használati útmutatónkát.

A készülék részei

- 1 Másodlagos kapcsoló
- 2 Főkapcsoló
- 3 Szemkagyló
- 3a dioptriaskála
- 4 Hordszija fül
- 5 Szemlencse (okulár)
- 6 Elemkamra
- 7 Az elemkamra fedele
- 8 Frontlencse
- 9 Lézerjel kibocsátó optika



A termék a Leupold & Stevens, Inc. licence alapján készült.

Vigyázat!

A Leica Rangemaster CRF 2400-R távolságmérő használatakor is tartsa be a távcsövekre és a távmérőkre vonatkozó biztonsági szabályokat, azaz ne nézzen közvetlenül erősen világító fényforrásokba, mert látása súlyosan károsodhat!

A csomagolás tartalma

- Táv mérő
- 1db 3V-os CR2 lítium elem
- Hordszija
- Cordura tok
- Jótállási jegy
- Minőségi tanúsítvány

Előszó

Kedves Vásárlónk!

A Leica világszerte kezeskedik termékeinek kiváló optikai minőségéért, pontos finommechanikai kivitelezéséért, extrém mértékű megbízhatóságáért és hosszú élettartamáért. Kívánjuk, hogy nagy megelégedettséggel és sikerrel használja új Leica Rangemaster CRF 2400-R távmérőjét.

A távolságmérő az emberi szem számára nem érzékelhető, veszélytelen infravörös tartományban bocsát ki lézerpulzusokat. A visszaverődő sugáryalábok segítségével a készülék mikroprocesszora kiszámítja az aktuális távolsági értéket. Ezen felül, a készülék érzékeli a környezeti és használati körülményeket. A mért és érzékelt adatok figyelembe vételével meghatározza és kijelzi azt a főtartási értéket, amely ahhoz szükséges, hogy a megfelelő ballisztikus pályák közül ki lehessen választani a kívánt változatot.

A távolságmérő kitűnő 7x nagyításának köszönhetően, rossz látási viszonyok esetén is megbízható mérést tesz lehetővé. További előnye, hogy kezelése és működtetése egyszerű.

Kérjük, olvassa át figyelmesen útmutatónkát, hogy maximálisan kihasználhassa készülékünk sokoldalúságát és kiváló minőségét.

Az elhasználottnak termék helyes elhelyezése

(Érvényes az Európai Unióban és más európai országokban, ahol a szelektív hulladékgyűjtés bevezetésre került.) A jelzés vagy a felirat arra utal, hogy az elhasználottnak terméket nem szabad a normál háztartási hulladékok közé keverni.

Az esetleges környezetszennyezés vagy az egészségre káros ellenőrizetlen hulladék elhelyezése érdekében, kérjük, különítse el a más típusú újrahasznosítható termékektől. Az otthoni felhasználók lépjenek kapcsolatba a vásárlás helyszínével vagy a hivatalos kormányzati szervekkel az elhasznált termék biztonságos elhelyezésével kapcsolatban. Az elhasznált termék biztonságos elhelyezése Önnek díjtalan.

Amennyiben a készülék kivehető elemeket vagy újratölthető akkumulátort tartalmaz, azokat először el kell távolítani, és szükség esetén az előírásoknak megfelelően kell elhelyezni (tájékoztódnia a készülék használati útmutatójából).

További információk a helyi hatóságoktól, hulladékkezelő társaságoktól vagy a vásárlás helyén szerezhető be.

A lézer használatával kapcsolatos biztonsági szabályok

A Leica Rangemaster láthatatlan lézergyárat bocsát ki. Kérjük, tartsa szem előtt az alábbiakat:

VIGYÁZAT!

Az alábbiak be nem tartása súlyos sérülést vagy halált okozhat.

- Bármilyen az útmutatóban leírtaktól eltérő használati mód vagy a készülék legapróbb átalakítása sugárvészelytel jár.
- A lézerjel kibocsátó egység mindaddig aktív és lézergyárat bocsát ki, amíg az okulárban láthatók a kijelzések. Soha nem irányítsa a lézerjel kibocsátó egység lencséjét emberre vagy állatra.

- Ne próbálja szétszedni vagy átalakítani a Leica Rangemastert. A hozzáférhetővé vált belső elektronikai alkatrészek sérülést vagy áramütést okozhatnak.
- Ne nyomja meg a készülék egyik gombját se, amíg a távmérőt emberi szemre irányítja, vagy mialatt belenéz a készülék frontlencséjébe.
- Tartsa a készüléket kisgyermek számára nem hozzáférhető helyen.

FIGYELEM!

Az alábbiak be nem tartása sérülést vagy a készülék károsodását okozhatja:

- Soha nem irányítsa a lézergyárat szembe.
- Ne irányítsa a lézergyárat emberre vagy állatra.
- Ne kombinálja a Leica Rangemastert más optikai eszközökkel, pl. objektívekkel vagy távcsövekkel. Az ilyen típusú kombinációk esetén megnő a szemkárosodás veszélye.
- Ne érjen a két nyomógombhoz, ha a távmérő funkció nincs használatban, a lézer véletlen bekapcsolásának elkerülése érdekében.
- Ha hosszabb ideig nem használja a készüléket, vegye ki az elemet.
- Ne próbálja saját maga szétszedni, összerakni vagy megjavítani a Leica Rangemastert. A lézergyár súlyos egészségkárosodást okozhat. A gyártói garancia elvesz, ha a készülék megbontását, összeszerelését, javítását nem a jótállási jegyen is szereplő hivatalos márkaszerviz végzi.
- Azonnal távolítsa el az elemet és fejezze be a készülék használatát, ha a Leica Rangemaster burkolata leejtést követően megsérül vagy a készülék furcsa hangot bocsát ki, ill. bármilyen rendellenes működést produkál.

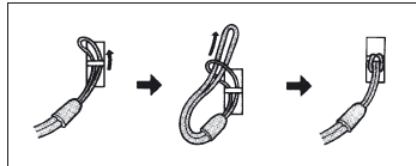
Műszaki adatok (lézer)

A lézer osztályba sorolása	IEC / EN Class 1
Hullámhossz (nm)	897
Impulzustartam (ns)	64
Kimeneti teljesítmény (W)	0,965
Sugár divergencia (mrad)	Függőleges: 1,28 Vízszintes: 0,85



A hordszija felszerelése

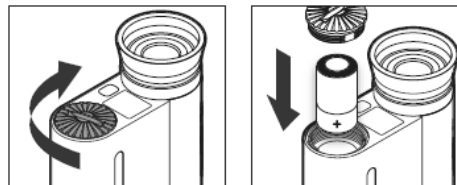
Fűzze át a hordszijaon lévő kisebb hurkot a Leica Rangemaster CRF 2400-R házán lévő hordszija fülbe 4. Ezt követően húzza át a hordszijaat a hurkon és húzza szorosra, hogy a hordszija biztonságosan rögzüljön.



Az elem behelyezése és cseréje

A Leica Rangemaster CRF 2400-R távolságmérő energiaellátásáról 1db 3 voltos lítiumion elem gondoskodik (pl. Duracell DL CR2, Ucar CR2, Varta CR2, vagy más CR2 típusok).

1. Nyissa fel az elemkamra 7 fedelét 8 az óramutató járásával ellentétes irányba forgatva.
2. Helyezze be az elemet úgy, hogy annak pozitív (+) jelzéssel ellátott végét tolja először az elemkamrába (az elemkamrában látható jelzésnek megfelelően).
3. Az óramutató járásának irányába forgatva zárja vissza a fedelet.



Megjegyzés:

- Az elem teljesítménye alacsony hőmérsékleten csökken, ezért érdemes a Leica Rangemaster CRF 2400-R távolságmérőbe friss elemet helyezni és belsejében, testközelben tárolni.
- Ha hosszabb ideig nem használja a Leica Rangemaster CRF 2400-R távolságmérőt, vegye ki az elemet.
- Az elemet száraz, hűvös helyen tárolja.

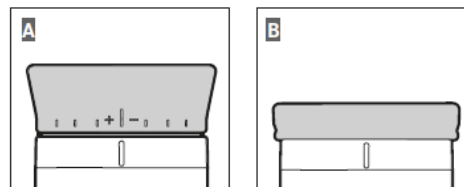
Figyelem!

- Az elemeket ne dobja tűzbe, ne melegítse, ne próbálja újratölteni, ne szedje szét, és ne törje össze.
- Az elhasznált elemeket ne keverje háztartási hulladékok közé, mivel a környezetre veszélyes anyagokat tartalmaznak. Célszerű azokat speciális hulladékgyűjtőbe helyezni, vagy a forgalmazóknál leadni.

Az elemöltöltöttség ellenőrzése

Az elem nem megfelelő töltöttségére a távolsági adat és a célkeret villogása figyelmeztet. A villogás első jelentkezését követően még több mint 100 további mérés végezhető fokozatosan csökkenő távolságtartományban.

A készülék használata szemüveggel vagy szemüveg nélkül

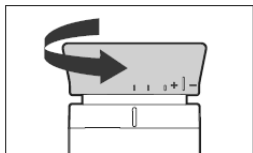


Amennyiben a készüléket szemüveg nélkül használja, hagyja alaphelyzetben (A) ábra) a szemkagylót B. Így biztosítható a megfelelő távolság szemre és a távmérő szemlencséje között. Szemüveg viseléskor gyűrje fel (B) ábra) a szemkagylót.

Ezt a használati utasítást a Leitz-Hungaria Kft fordította Önnek!

Dioptriaállítás

A dioptriaállító segítségével a szeméhez igazíthatja a célkeret élességét. Célozzon meg egy távolabbi tárgyat, majd forgassa addig a szemlencse foglalatát a gumi szemkagyló segítségével, amíg a célkeret megfelelő élességű nem lesz. A célkeret a távolságmérő főkapcsolójának 2 lenyomásával jeleníthető meg. A dioptriaállítás mértékét „+” vagy „-” a szemkagylón lévő skáláról 3a olvashatja le. Mértéke maximum $\pm 3,5$ dioptria lehet.



A menürendszer alapinformáció

A főmenü méter / yard (USEU) és ekvivalens horizontális távolság (EH-) menübeállításokat tartalmaz. Az egyes funkciókról a vonatkozó fejezetekben olvashat.

A főmenüben elérhető menüpontokon és a beállításokon is végtelenített sorban lépkedhet, azaz az összes menüpont/beállítás újra és újra előről kezdve megjelenik, ha a gombot tovább nyomja.

A mértékegység beállítása

A Leica Rangemaster CRF 2400-R távmérőn lehetőség van a metrikus (EU) és az angolszász (US) mértékegységek közötti átkapcsolásra.

Beállítás

1. Tartsa hosszan (≥ 3 másodperc) benyomva a másodlagos kapcsolót 1.

- Megjelenik a kijelzőben a villogó USEU kijelzés.

2. A főkapcsoló 2 megnyomásával válassza ki a kívánt mértékegységet.

- US = yard
- EU = méter

Megjegyzés:

Az aktuális beállítás mindig látható a kijelzőben. Ha a metrikus értékek vannak érvényben, a célkerettől jobbra alul megjelenik egy pont.

3. A beállítás mentéséhez nyomja meg a röviden a másodlagos kapcsolót.

- Az elmentett beállítás és a célkeret megerősítésként folyamatosan világít, majd a kijelzőn megjelenik a következő menüpont (ekvivalens horizontális távolság „EH-”), ami ha nincs további beállítás, eltűnik.

Távolságmérés



Egy adott tárgy távolságának megmérésehez pontosan meg kell célozni a távolságmérővel az adott tárgyat. Ennek módja a következő:

1. Nyomja meg a főkapcsolót 2.

- Ekkor a távmérő bekapcsol.
- Megjelenik a célkeret (négy ívből álló kör).

A főkapcsoló elengedését követően a célkeret még kb. 6 másodpercig látható marad, ill. mindaddig folyamatosan világít, amíg a főkapcsolót nyomva tartja.

2. A világító célkeretet irányítsa a céltárgyra.

3. Nyomja meg újra a főkapcsolót.

- a. A mérés alatt a célkeret rövid időre eltűnik.
- b. Megjelenik a mért érték.

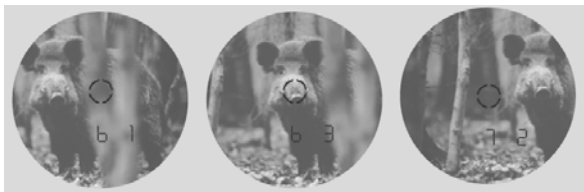
Amíg a célkeret látható, a főkapcsoló egyszeri lenyomásával újabb méréseket végezhet.

A kijelzőn a „- - -” látható, ha

- a céltárgy 10 méternél / yardnál közelebb van, vagy
- a céltárgy mérési tartományon kívül helyezkedik el, vagy
- a céltárgy felületéről nem verődik vissza a lézersugár.

A Leica Rangemaster CRF 2400-R távolságmérő automatikusan kikapcsol a kijelzés eltűnésekor.

Folyamatos mérés



A Leica Rangemaster CRF 2400-R távolságmérővel folyamatos mérés (scan mód) is végezhető. A főkapcsolót 2 második lenyomásakor tartsa folyamatosan nyomva. Kb. 2,5 másodperc elteltével a készülék folyamatos mérés üzemmódra kapcsol. Erre utal a kb. 0,5 másodpercenként megváltozó új mért érték megjelenése is. A folyamatos mérés igen hasznos, ha kisméretű céltárgyak, pl. zászlorúd, vagy mozgó téma távolságát kell meghatározni.

Megjegyzés:

- Folyamatos méréskor az ABC korrekciós érték csak az utolsó mérést követően jelenik meg.
- Folyamatos méréskor az elem élettartama rövidebb, a nagyobb igénybevétel miatt.

A mérés tartománya és pontossága

A maximális mérési tartomány jó fényviszaverő képességű céltárgy és 10 kilométeres zavartalan látási viszonyok esetén érhető el. Nagy távolságok esetén pontosabb mérés érhető el a készülék mozdulatlan tartásával és/vagy szilárd felületre helyezésével. A mérési tartományt befolyásoló tényezők:

Tartomány	Nagyobb mérési tartomány	Kisebb mérési tartomány
A céltárgy színe	Fehér	Fekete
A céltárgy elhelyezkedésének módja	Felülete közel merőleges a sugáymálábra.	Felülete hegyesszöglet zár be a sugáymálábrával.
A céltárgy mérete	Nagy	Kicsi
A céltárgy megvilágíthatósága (napsütés).	Gyenge (felhős ég)	Erős (déli napsütés)
Légköri viszonyok	Tiszta	Párás

Mérési tartomány és pontosság napsütésben jó látási viszonyok esetén:

Távolsági tartomány:	kb. 10 – 2200m
Pontosság:	- 800-2200m, kb. $\pm 0,5\%$ - 400-800m, kb. $\pm 2m$ - 200-400m, kb. $\pm 1m$ - 10-200m, kb. $\pm 0,5m$

Megjegyzés:

200m-nél kisebb távolság esetén a mért érték egytizedes pontossággal jelenik meg, pl. 1645.

Ekvivalens horizontális távolság (EH-)

Az alacsonyabban vagy magasabban lévő célpontokra leadott lövéseket a ballisztikai körülmények megváltoztatják. Emiatt szükséges az ekvivalens horizontális távolság ismerete, ami fontos a vadászathoz. Az EH- ismerete például akkor lényeges, ha ballisztikus szálerezést van használatban.

A Leica Rangemaster CRF 2400-R távolságmérő ezt az értéket a légvonalban mért egyenes lineáris távolságból és a mért szögtől függő korrekciós faktorból határozza meg.

Megjegyzés:

Biztonsági okból a CRF 2400-R típus csak 10 és 1100 méter közötti távolsági tartományra határozza meg az EH- értékeket. Az aktuálisan mért lineáris távolság is meghatározásra kerül.

Fontos!

- Főleg nagy távolságok esetén ne feledje, hogy a ballisztikai jellemzőket befolyásoló faktorok jelentősen változhatnak a lövedék röppályája alatt, így lényeges eltérések adódhatnak. Emiatt a ballisztikus értékek csak tájékoztató értékeknek tekinthetők!
- Függetlenül attól, hogy figyelembe veszi-e ezt az információt, vagy sem, az adott helyzetben kizárólag öntől függ, hogy milyen döntést hoz.

Beállítások

- Ha a készülék be van kapcsolva: Várjon, amíg a kijelzés eltűnik.

- Ha a készülék be van kapcsolva: Kezdje az 1. lépéssel.

1. Tartsa hosszan (≥ 3 másodperc) benyomva a másodlagos kapcsolót 1.

- Megjelenik a kijelzőben a villogó USEU kijelzés.

2. Nyomja meg háromszor röviden (<2 másodperc) a másodlagos kapcsolót.

- A kijelzés megváltozik.

3. Nyomja meg többször röviden a főkapcsolót 2 a kívánt beállítás kiválasztásához (EH- ON/OFF).

4. A beállítás elmentéséhez nyomja meg röviden a másodlagos kapcsolót.

- Az elmentett beállítás 4 másodpercig látható marad megerősítésként, majd eltűnik.

A beállítások megjelenítése és ellenőrzése

Ha ellenőrizni akarja a beállításokat, az értékeket bármikor megjelenítheti.

Ennek elvégzéséhez nyomja meg kétszer röviden a másodlagos kapcsolót 1.

- A célkeret alatt (vagy a távolsági érték helyett) az alábbi értékek jelennek meg kb. 2 másodpercre:

- a mértékegység (EU vagy US)
- EH- (ha a funkció be van kapcsolva)

A távolságmérő karbantartása

A Leica Rangemaster CRF 2400-R távolságmérő nem igényel speciális karbantartást. A nagyobb méretű (pl. por) szennyeződések pumpás ecsettel távolíthatja el. Az ujjlenyomatokat vagy más zsíros foltokat a lencséről nedves, majd száraz, nem szőszööződő ruhadarabbal, szarvasbőrrel távolíthatja el.

Fontos!

Törölgetés közben ne nyomja rá erősen a törülendő az erősen szennyezett lencsék felületére. Bár a lencsebevonatok fokozottan karcállóak, a homokszemcsék és a sokkristályok károsodást okozhatnak.

A készülékház csak nedves szarvasbőrrel tisztítsa. Száraz ruhadarabbal töröltesse elektrosztatikusan feltöltődhet a távolságmérő.

Alkohol vagy más vegyszer használata tilos a készülékház és a lencsék tisztításához! Jegyezze fel a Leica Rangemaster CRF 2400-R távolságmérő egyedi sorozatszámát, mert a készülék azonosításakor még jól jöhet.

Figyelem!

Ne nyissa fel a készülék burkolatát!

Tartalék alkatrészek

A Leica Rangemaster CRF 2400-R készülékhez utólag is vásárolhat szemkagylót, hordszíjat. Lépjen kapcsolatba a Leica hivatalos márkaképviseletével vagy szervizközpontjával.

Ezt a használati utasítást a Leitz-Hungaria Kft fordította Önnek!

Esetlegesen előforduló hibák és megoldásuk

Hiba	Ok	Megoldás
A kép nem teljesen kör alakú.	a) Nem megfelelően néz az okulárba. b) Rossz a szemkagyló pozíciója.	a) Változtasson szeme helyzetén. b) Gyűrje fel, ha szemüveget visel. Hajtsa vissza eredeti helyzetbe, ha nem visel szemüveget.
A kép homályos.	Hibás a dioptriaállítás.	Ismételje meg a dioptriaállítást.
Távolságméréskor a "- -" jel látható.	a) A céltárgy kívül van a mérési tartományon. b) A céltárgy nem képes a lézerjel megfelelő visszatükrözésére.	Tanulmányozza „A mérés tartománya és pontossága” c. fejezetet a 2. oldalon).
A kijelzés villog vagy nem látható mérési adat.	Az elem teljesítménye nem megfelelő.	Cseréljen elemet.

Műszaki adatok

Elnevezés:	LEICA RANGEMASTER CRF 2400-R
Típuszám:	5630
Nagyítás:	7x
Maximális mérési távolság:	Kb. 2200 méter
Ekvivalens horizontális távolság:	Kb. 1100 méterig
Ballisztikai kimeneti értékek:	Kb. 800 méterig
Minimális mérési távolság:	Kb. 10 méter
Mérési pontosság:	800-2200m: kb. 0,5% / 400-800 m: kb. ± 2 m / 200-400 m: kb. ± 1 m / 10-200 m: kb. ± 0,5 m
Szürkületi érték:	13
Relatív fényerő:	11,8
Látószög (1000méteren):	115,6m
Szubjektív látószög:	6,6°
Frontlencse átmérője:	24mm
Kilépőpupilla:	3,4mm
Szemrelief:	13mm
Prizmatípus:	Tetőél
Lencsebevonat: Prizmabevonat:	HDC™ vízlepergető Aqua-Dura a külső lencséken P40 (fáziskorrektív)
Vízállóság:	30 perc, maximum 1 méteres vízmélységgel
A használhatóság hőmérsékleti tartománya:	-20°C és 55°C között
Tárolási hőmérséklet:	-40°C és 85°C között
Burkolat / víz:	Szénszál erősítésű műanyag, lágy lakkbevonat / magnézium öntvény
Kijelzés:	4-karakteres LED, választható: méter, centiméter / yard, hüvelyk
Dioptria korrekció:	+/- 3,5 dioptria
Használat szemüveggel:	Lehetséges. Fel- és lehajtható gumi szemkagyló.
Méret:	Kb. 75 x 34 x 113mm
Elem:	1db 3V-os lítium-ion, CR2
Az elem élettartama:	kb. 2000 mérés 20°C-os hőmérsékleten
Lézer / divergencia:	1 besorolású; EN és FDA szabványnak megfelelő; emberi szemmel nem látható; kb. 0,5x1,2mrad
Tömeg (elemmel):	185g
Maximális mérési idő:	Kb. 0,3 másodperc
Mérési módok:	Egyszeri mérés, folyamatos mérés (scan)

Vevőszolgálat, információ

A LEICA RANGEMASTER CRF 2400-R meghibásodása esetén, kérjük, lépjen kapcsolatba a Jótállási jegyben feltüntetett márkaszervizzel, vagy a LEICA vevőszolgálatával.

Cím: Leica Camera AG
Informations-Service
Am Leitz-Park 5
D 35578 Wetzlar

Németországon kívül kérjük, lépjen kapcsolatba az adott ország hivatalos Leica képviselőjével vagy szervizével.

A Leica termékeivel kapcsolatos kérdéseivel, keresse meg levélben vagy e-mail-ben a

Leica Vevőszolgálati Központját:

Leica Camera AG

Customer Care

Am Leitz-Park 5

D 35578 Wetzlar

Tel: + 49 (0) 6441-2080-189 Fax: +49 (0) 64 41-2080-339

E-mail: customer.care@leica-camera.com

Figyelem!

A terméket használata során ne tegye ki semmilyen elkerülhető kémiai, fizikai behatásnak, sokknak, amelyről sejthető vagy ismert, hogy a károsodását okozhatja. Kerülje el, hogy a terméket karbantartás elmaradása vagy más mulasztás-jellegetű hatás vagy kár érje.

Úgy a szállítás, tárolás, mint a használat során vigyázzon az eszközre. Óvja a rázkódtástól, súrlódástól, ütődéstől, sugárzásoktól (pl. de nem kizárólag víz-, napsugárzás, elektromos, hő- vagy mágneses hatás). Ne engedje, hogy vegyi anyag vagy más behatás érje, mindig használja tiszta kézzel.

Tartalom:

Bevezetés	1
A készülék részei	1
A csomagolás tartalma	1
Előszó	1
Az elhasználandó termék helyes elhelyezése	1
A lézer használatával kapcsolatos biztonsági szabályok	1
Műszaki adatok (lézer)	1
A hordszíj felszerelése	1
Az elem behelyezése és cseréje	1
Az elemöltöttség ellenőrzése	1
A készülék használata szemüveggel vagy szemüveg nélkül	1
Dioptriaállítás	2
A menürendszer alapinformációi	2
A mértékegység beállítása	2
Távolságmérés	2
Folyamatos mérés	2
A mérés tartománya és pontossága	2
Ekvivalens horizontális távolság (EHT)	2
Beállítások	2
A beállítások megjelenítése és ellenőrzése	2
A távolságmérő karbantartása	2
Tartalék alkatrészek	2
Esetlegesen előforduló hibák és megoldásuk	3
Műszaki adatok	3
Vevőszolgálat, információ	3