



# LEICA

## LEICA D-LUX 8

Cikkszám: 19191



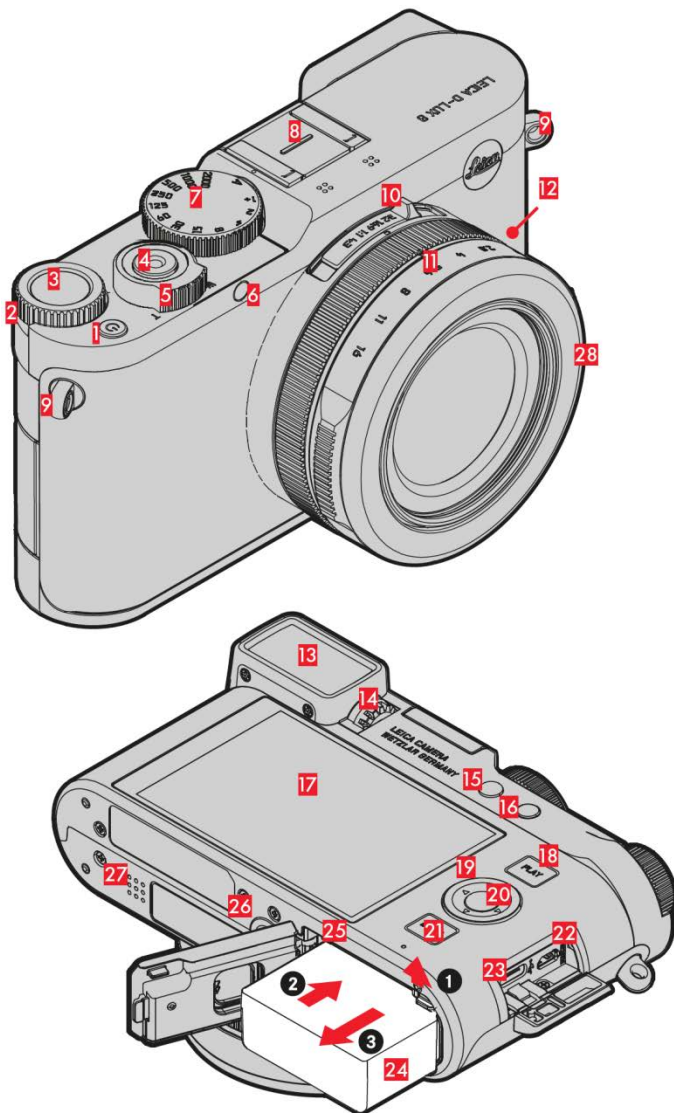
### Rövid használati útmutató

#### ELŐSZÓ

Tisztelt Vásárlónk!

A Leica szeretné köszönetét kifejezni, hogy megvásárolta a Leica D-LUX 8 fényképezőgépet és egyben gratulálunk döntéséhez.

#### A KÉSZÜLÉK RÉSZEI ÉS KEZELŐSZERVEI



- 1 Főkapcsoló**  
A kamera BE/KI kapcsolása
- 2 Állítótárcsa**  
A menürendszerben:  
- A menürendszerben való mozgás  
Felvétel módban:  
- Expozíciós üzemmódtól függően  
Lejátszás módban:  
- Felvételek közötti keresés/görgetés
- 3 Állítótárcsa gomb**  
A menürendszerben:  
- A menübeállítások alkalmazása  
Felvétel módban:  
- Gyári beállítás: ISO  
Lejátszás módban:  
- Gyári beállítás: Image (Kép): ★ / ☆
- 4 Exponálógomb**  
Finom lenyomás első nyomáspontig:  
- Automatikus fókuszálás  
- A megvilágításmérő és az expozícióvezérlő aktiválása  
Teljes lenyomás:  
- Zárkioldás  
- Videofelvétel indítása/leállítása  
Készenlét módban:  
- A kamera újraaktiválása (felébresztése)
- 5 Zoom kar**  
Felvétel módban:  
- Gyújtótávolság állítás  
Lejátszás módban:  
- Nagyításállítás
- 6 Önkioldó állapotjelző LED / AF-segédfény**
- 7 Zársebesség állító tárcsa**  
- A: Automatikus zársebesség állítás  
- 2000 – 1+: Rögzített zársebességek
- 8 Vakupapucs**
- 9 Befűző fül**
- 10 Képarány választó kapcsoló**
- 11 Rekeszállító gyűrű**
- 12 Fókusz mód kapcsoló**
- 13 Kereső (nézőke)**
- 14 Dioptriaállító tárcsa**  
- -4 és +4 dioptria közötti állítási tartomány
- 15 FN (funkció) gomb**
- 16 FN (funkció) gomb**
- 17 LCD-panel**
- 18 Lejátszás (PLAY) gomb**  
A felvétel és a lejátszás / megtekintés mód közötti átkapcsolás
- 19 Iránygombok**  
A menürendszerben:  
- A menürendszerben való mozgás  
- A menübeállítások alkalmazása  
Felvétel módban:  
- Az AF-keret (az autofókusz mérőmező) mozgatása

## 20 Középső gomb

A menürendszerben:

- A menübeállítások alkalmazása

Felvétel módban:

- Gyári beállítás: **Toggle Info Level** – Információ szintek kapcsolása

Lejátszás módban:

- Gyári beállítás: **Toggle Info Level** – Információ szintek kapcsolása

## 21 Menü gomb

Menü módban:

- A menüképernyők görgetése

Felvétel módban:

- Belépés a menübe

Lejátszás módban:

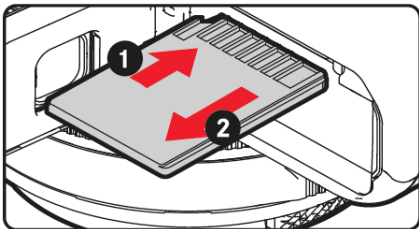
- Belépés a Lejátszás/Megjelenítés menübe

## 22 HDMI-aljzat

## 23 USB-C-aljzat

## 24 Akkukamra

## 25 Memóriakártya csatlakozó



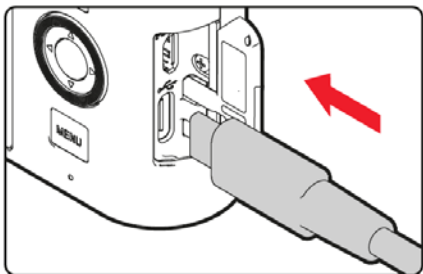
## 26 Állványmenet

A ¼ DIN 4503 (1/4")

## 27 hangszóró

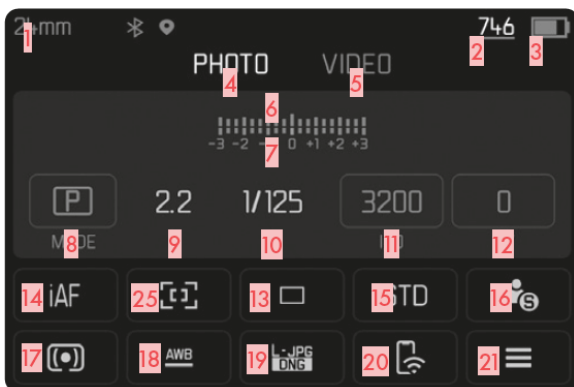
## 28 Menetvédő gyűrű

## TÖLTÉS USB-ALJZATON KERESZTÜL



A készülék energiaellátását egy darab lítium-ion akkumulátor végzi.

## KIJELZÉSEK FOTÓ ÜZEMMÓDBAN



### 1 Gyújtótávolság

### 2 Elérhető memóriakapacitás

### 3 Akkukapacitás

### 4 Menücsoport **PHOTO**

### 5 Menücsoport **VIDEO**

### 6 Fénymérleg

### 7 Expozíciókorrekció skála

### 8 Expozíciómód

### 9 Rekeszérték

### 10 Zársebesség

### 11 ISO-érzékenység

### 12 Expozíciókorrekció érték

### 13 Felvételi (kioldási) mód (**Drive Mode**)

## KIJELZÉSEK VIDEO ÜZEMMÓDBAN



### 14 Fókusz mód

### 15 Filmstílus

### 16 Felhasználói profil

### 17 Megvilágítás mérés mód

### 18 Fehéregyensúly mód

### 19 Fájlformátum / tömörítési szint / felbontás

### 20 Leica FOTOS

### 21 Főmenü

### 22 Mikrofon felvételi jelszint

### 23 Felvételi idő

### 24 Mikrofonelérés

### 25 Autofókusz mérési mód

## BIZTONSÁGI TUDNIVALÓK

### Általános információk

- Ne használja a készüléket, erős mágneset tartalmazó, elektrosztatikus vagy elektromágneses mezővel körbevett eszközök (pl. rádiókészülék, nagyfeszültségű távvezeték, indukciós tűzhely, mikrohullámú sütő, televízió, számítógép monitor, videojáték, mobiltelefon, rádióadó) közvetlen közelében. Ha a fényképezőgépet TV-készülékre helyezve, mobiltelefon mellett vagy annak közelében használja, a kép az erős elektromágneses erőter miatt torzulhat.
- A mágneses erőter nemcsak torzíthatja, hanem véglegesen tönkre is teheti a képadatokat.
- A mágneses erőter megzavarhatja a készülékbe épített mikroprocesszor működését, ami átmeneti készülékhibát okozhat. Ilyen esetben kapcsolja ki a fényképezőgépet, vegye ki az akkumulátort, majd helyezze vissza az akkumulátort, és kapcsolja vissza a fényképezőgépet.

- A készülék kisméretű tartozékait, pl. a vakupapucs védőlapkáját tartsa biztonságos helyen, nehogy a kisgyermekek lenyeljék vagy elveszsenek.
- Óvja a készülék elektromos alkatrészeit az elektrosztatikus kislészekről. Műszálas anyagokkal érintkezve vagy műanyag padlón való lépkedés közben akár 10000 voltos feszültség is felhalmozódhat rajtunk, ami a készülék megérintésekor, főleg ha az elektromos áram vezetésre alkalmas felületen van, felszabadulhat. A beépített védelmi áramkörök ellenére, legyen körültekintő különösen a vakupapucs megérintésekor.
- Az érintkezők tisztításához a szintetikus anyagból készült mikroszálas törölkendők helyett használjon pamutból vagy lenvászonból készült törölkendőket. A statikus elektromosságtól földelt, elektromosan vezető tárgyak, pl. fűtéseső, vízvezetékcső megérintésével szabadulhat meg. Az érintkezők oxidációját úgy előzheti meg, ha a készüléket felhelyezett vakupapucs védőlapkával száraz, hűvös, jól szellőző helyen tárolja.
- Az áramütés, rövidzárlat elkerülése érdekében csak az előírásoknak megfelelő kiegészítőket használjon.
- Ne próbálja szétszedni, megbontani a készüléket. Az esetleges javításokat csak az arra felhatalmazott márkaszerviz végezheti.
- Óvja a készüléket a rovarölő szerektől és más agresszív kémiai anyagoktól. Petróleumtartalmú oldószer (tisztítószer), hígító és alkohol nem használható a készülék tisztításához. Egyes vegyszerek és folyadékfélések tönkreteszhetik a készülék burkolatát vagy bevonatát. A gumi és egyes műanyagok néha agresszív kémiai anyagokat bocsátanak ki, ezért ne hagyja, hogy a kamera hosszabb ideig gumival vagy műanyagokkal érintkezzen.
- Ügyeljen, hogy por és homok ne juthasson a készülék belsejébe, pl. a vízparton. A por és a homok tönkreteszheti a készüléket és a memóriakártyát. Különösen legyen óvatos a memóriakártya behelyezésekor és kivételekor.
- Ügyeljen, hogy ne jusson víz a készülék belsejébe, pl. havazáskor, esőben, vízesés mellett vagy a vízparton. A nedvesség meghibásodást okozhat vagy a készülék és a memóriakártyák teljeseen tönkre is mehetnek.

#### Objektív

- Vigyázzon, mert az objektív nagyítóként viselkedik és a készülék belsejébe jutó fény miatt keletkező erős hő károsodást okozhat. Emiatt ne fordítsa közvetlenül az objektívet a Nap vagy más erős fényforrás irányába.
- Helyezze fel a lencsesapkát, tartsa árnyékos helyen vagy a kameratáskában a fényképezőgépet a hőkárosodás elkerülése érdekében.

#### Akkumulátor

- A lítium-ion (BP-DC15) akkumulátorok energiatermelése belső kémiai reakciókra vezethető vissza. Az említett kémiai folyamatokra nagyban hat a külső hőmérséklet és nedvesség. A túl alacsony és a túl magas hőmérséklet csökkenti az akkumulátor élettartamát, ezért ne tartsa/tárolja magát az akkumulátort és/vagy a fényképezőgépet hosszabb ideig erősen lehűlő vagy felmelegedő helyen (pl. télen vagy nyáron gépkocsiban).
- Mindig vegye ki az akkumulátort, ha hosszabb ideig nem használja a készüléket, mert több hét után teljesen lemerülhet, azaz feszültsége nagyon alacsony szintre csökken.
- Az akkumulátort ne tárolja teljesen feltöltve és teljesen lemerülve sem. Ha a készüléket nagyon hosszú ideig nem használja, évente legalább kétszer töltsé az akkumulátort 15-15 percig a teljes lemerülés elkerülése érdekében.
- Az új akkumulátorok csak 2-3 teljes feltöltés-lemerülés ciklus után érik el teljes kapacitásukat. Minden 25 feltöltés előtt érdemes a töltés szükségességére figyelmeztető jelzés megjelenését megvárni a töltéssel.

- Tartsa tisztán az akkumulátor érintkezőit. Vigyázzon, hogy apró fémtárgyak (pl. tűzőkapcsok, ékszerek), nehogy rövidre zárják az érintkezőket. Rövidzárlat miatt az akkumulátor felforrósodhat,
- Ellenőrizze az elejtett akkumulátor burkolatát és érintkezőit. A sérült akkumulátor használatakor károsodhat a készülék.
- Az akkumulátorok nem örökéletűek.
- A sérült, elhasznált akkumulátorokat a megfelelő gyűjtőhelyen adja le, és ne keverje háztartási hulladékok közé.
- Az akkumulátort ne tegye ki sugárzó hő hatásának, ne dobja tűzbe, mert felrobbanhat!

#### ELSŐSEGÉLY

- Ha a sérült akkumulátorból szivárgó elektrolit szemébe vagy bőrére jutnak, azonnal öblítse le tiszta, csapvízzel és kérjen orvosi segítséget!
- Az akkumulátorból kijutó elektrolit ruházatra kerülve annak károsodását okozhatja, ezért azonnal öblítse ki a ruhát tiszta, csapvízzel!

#### Tudnivalók a kártyáról

- Képadatok mentése és beolvasása alatt nem szabad kivenni a kártyát, nem szabad kikapcsolni a készüléket és óvni kell a készüléket mindenféle mechanikai hatástól.
- A kártyát csak a mellékelt antisztatikus tokban szabad tárolni.
- Óvja a kártyát magas hőmérséklettől, közvetlen napsütéstől, elektromágneses vagy elektrosztatikus erőterétől.
- Ne dobálja, vagy hajlígtassa a kártyát, mert tönkremehet, és a tárolt adatok elveszhetnek.
- Mindig vegye ki a kártyát, ha hosszabb ideig nem használja a készüléket.
- Ne érintse kézzel, fémtárgyakkal a kártya érintkezőit. Óvja nedvességtől, portól és piszoktól az érintkezőket.
- A kártyát ajánlatos időnként megformázni, mert törléskor adattöredékek maradnak a kártyán, ami csökkenti a kártya kapacitását.
- **Ne hagyja, hogy a kártyához kisgyermekek hozzáférjenek, mert a kártya lenyelése fulladáshoz vezethet!**

#### A TERMÉKKEL KAPCSOLATOS SPECIÁLIS SZABÁLYOZÁSOK MEGKERESÉSE

- ▶ A főmenüben válassza a **Camera Information** (kamerainformáció) menüpontot, majd
- ▶ az almenüben a **Regulatory Information** (korlátozások) almenüpontot.

☰ DC - egyenáram

A készülék megfelel az USB-töltési szabványnak. Kizárólag az USB-töltési szabványnak megfelelő 5V/1A paraméterekkel rendelkező adapter használható a töltéshez!

#### ELEKTROMOS ÉS ELEKTRONIKUS ESZKÖZÖK LESELEJTÉZÉSE

(Az EU és egyéb a szelektív hulladékgyűjtést bevezetett európai országokra vonatkozó előírás)



Ha a készülék kiselejtéséről dönt, járjon el felelősséggel és kövesse a hulladékok elhelyezésére vonatkozó EU-s és helyi előírásokat!

Mivel a készülék elektromos alkatrészeket is tartalmaz, háztartási hulladékba nem kerülhet, csak az erre a célra kijelölt hulladékhasznosító helyeken adható le, ami Önnek nem jelent plusz költséget. Ha az eszköz maga cserélhető (újratölthető) elemeket tartalmaz, ezeket először el kell távolítani, és a megfelelő módon kell az elemeket kezelni.

További információk kaphatók a helyi igazgatási szervektől, a helyi hulladékkezelő társaságtól vagy a készülék vásárlásának helyén.

## MEGFELELŐSÉGI NYILATKOZAT (DOC)

A „Leica Camera AG” ezennel kijelenti, hogy a termék megfelel az 2014/53/EU irányelv alapvető követelményeinek és egyéb vonatkozó rendelkezéseinek.



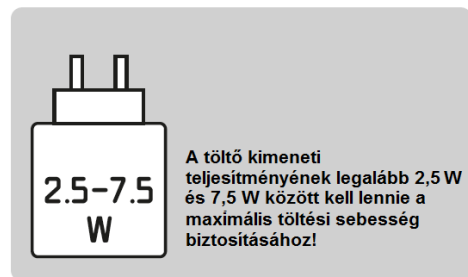
A vásárlók az alábbi címen elérhető DoC szerverről tölthetik le az RE- termékeinkhez tartozó eredeti DoC másolatát:

[www.cert.leica-camera.com](http://www.cert.leica-camera.com)

Amennyiben további kérdései lennének, lépjen velünk kapcsolatba az alábbi címen:

Leica Camera AG, Am Leitz-Park 5, 35578 Wetzlar, Germany

Típus	Frekvenciatartomány	Maximális logaritmusos kimenő teljesítmény (dBm)
WLAN	Lásd a műszaki adatokat az alábbi linken is:	<20
Bluetooth®	<a href="https://www.leitz-hungaria.hu/Leica-D-Lux-8-fekete-fenykepezogep">https://www.leitz-hungaria.hu/Leica-D-Lux-8-fekete-fenykepezogep</a>	<10



<b>FIGYELEM</b>	
<ul style="list-style-type: none"><li>• <b>LENYELÉS VESZÉLYE:</b> A készülék gombemet tartalmaz.</li><li>• <b>HALÁLESET</b> vagy súlyos sérülék történhet az elem lenyelése esetén.</li><li>• A lenyelt gombemet 2 óra elteltével kémiai folyamatokra visszavezethető súlyos belső égési sérülést okozhat.</li><li>• <b>NE HAGYJA,</b> hogy az elhasznált és/vagy a friss elemekhez <b>kisgyermek</b>ek hozzáférhessenek!</li><li>• Az elem lenyelése vagy bármelyik testüregbe kerülése esetén, <b>azonnal forduljon orvoshoz!</b></li></ul>	

- A készülék nem cserélhető gombemet tartalmaz (típus: ML421; névleges feszültség: 3V).
- A nem újratölthető elemeket tilos újratölteni!
- Az elhasznált elemek is okozhatnak súlyos sérülést!
- Baj esetén lépjen kapcsolatba a helyi egészségügyi szolgáltatóval!
- Ne próbálja erőszakkal lemeríteni, feltölteni, szétszedni, 40°C-nal magasabb hőmérsékletűre melegíteni vagy elégetni az elemeket, mert szivárgást, tűz, robbanás, égési sérülés lehet a következménye!
- Az elhasznált elemeket mielőbb adja le az ezek gyűjtésével foglalkozó helyeken!
- Az elhasznált elemeket, akkumulátorokat és elektromos készülékeket, **NE** keverje a normál háztartási hulladékok közé!

## MŰSZAKI ADATOK

Kijelző: 3 coll  
Objektív: Leica DC Vario-Summilux 10.9–34 f/1.7–2.8 ASPH.  
Adattárolás: SD, SDHC, SDXC  
Akkumulátor: Li-Ion akku  
Állvány csatlakozás: van  
Autofókusz: arc / **szemfelismerés, követés, 49mezős, 1 mezős (rugalmas / skálázható), egyedi többszörös, pinpoint**  
Beépített vaku: nincsen  
Bluetooth: Bluetooth V.5.0  
Csatlakozók: HDMI jack Type D, USB 3.1 Gen 1 Type C  
Effektív képpontok száma: 17 MP  
Egyéb tulajdonságok: Kreatív felvételi módok: expressive, retro, old days, **high key, low key, sepia, monochrome, dynamic monochrome, rough monochrome, silky monochrome, impressive art, high dynamic, cross process, toy effect, toy pop, bleach bypass, miniature effect, soft focus, fantasy, star fi**  
Élességállítás: auto, utófókusz  
Energiaellátás: Li-ion akkumulátor (7.2V, 1025 mAh, 7.4 Wh)  
Érintőképernyő: van  
Expozíciós üzemmódok: **intelligens többmezős, közép**re súlyozott, **szpot**, kompenzáció  
Fájlformátumok: állókép: RAW/JPG videó: MP4  
Fehéregyensúly: **automata, nappali fény, felhős, árnyékos, izzó, villanófény, 4 kézi beállítás, színhőmérséklet**  
Felbontás: 21.7 MP, effektív 17 MP  
Felvétel üzemmódok: [ AFS] SH: 40 frame/s\*, H: 11 frame/s, M: 7 frame/s (**élő nézetben**), **L: 2 frame/s (élő nézetben)** (\*kizárólag elektronikus zárral)  
Filmfelvétel: 4K MP4 3840 x 2160/30p (100 Mbit/s) 3840x2160/24p (100 Mbit/s) 1920a1080/60p (28 Mbit/s) 1920a1080/30p (20 Mbit/s) 1280a720/30p (10 Mbit/s)  
Gyártó: Leica  
Gyártó által vállalt garancia: 2 év  
Hangfelvétel: sztereó AAC  
ISO-értékek: kép ISO 100–ISO 25 000 - videó ISO 100–ISO 6 400  
Képarány: 3:2; 4:3; 16:9; 1:1  
Képstabilizátor: van  
Külső vakupapucs: van  
Méretek: 130 x 69 x 34 mm  
Mikrofon: beépített, sztereó monoaurális  
Működési / tárolási hőmérséklet: 0 - 40°C  
Önkijelző: 2 mp, 12 mp  
Rekesz előválasztás: van  
Szenzor: 4/3 "-os **nagyérzékenységű CMOS szenzor teljes képpont** szám: 21.77 mp (effektív képpont szám: 17 MP)"  
Szín: fekete  
Tartozékok: D-Lux 8, kompakt vaku, akkumulátor, nyakpánt, objektív **védőkupak, vakupapucs fedő, használati útmutató, garancia kártya**  
Tömeg (g): 397  
Tömörítetlen formátum: RAW  
USB: USB 3.1  
Vaku opciók: 60 cm – 14.1 m (Wide/ISO Auto), 0.3 – 8.5 m (Tele/ISO Auto)  
Videó kimenet: HDMI type D  
Wi-Fi: IEEE 802.11b/g/n/2412 MHz - 2462 MHz (1-11 ch)/WPA/WPA2/infrastructure mode/WPS/ Wi-Fi direct/Wi-Fi gomb  
Zársebesség előválasztás: van  
Zársebesség tartomány: 60s - 1/4000s, 1s- 1/16000s (elektronikus kioldóval)  
Zoom ekvivalens: 35 mm kamera ekvivalens: 24-75 mm  
Zoom tartomány: max. 4x digitális  
Kategória: **kompakt fényképezőgép**  
Kereső: 0.38  
Makro: van, széles: 3 cm, tele: 30 cm  
Hangszóró: monoaurális



## GARANCIA

Jogszábeli előírásoknak megfelelően!

Gyártó által vállalt garancia: 2 év

A következő linken elérhető oldalon történő regisztráció esetén 12 hónapos kiterjesztett garancia és az „LFI Magazine” 3 digitális kiadása érhető el: <https://club.leica-camera.com>

## FIGYELEM!

A terméket használata során ne tegye ki semmilyen elkerülhető kémiai, fizikai behatásnak, sokknak, amelyről sejtethető vagy ismert, hogy a károsodását okozhatja. Kerülje el, hogy a terméket karbantartás elmaradása vagy más mulasztásjellegű hatás vagy kár érje.

Úgy a szállítás, tárolás, mint a használat során vigyázzon az eszközre. Óvja a rázkódástól, súrlódástól, ütődéstől, sugárzásoktól (pl. de nem kizárólag víz, napsugárzás, elektromos, hő vagy mágneses hatás). Ne engedje, hogy vegyi anyag vagy más behatás érje, mindig használja tiszta kézzel.

## A KÉSZÜLÉKCSOMAG TARTALMA

- Leica D-Lux 8
- Lítium-ion akkumulátor
- Vakuegység
- Lencsevédő sapka biztonsági zsinórral
- Pánt
- Rövid használati útmutató

Az akkumulátor gyártási ideje az akkumulátoron található. Az első három betűkarakter a gyártási időt jelenti az alábbiak szerint:

1. betű Gyártási év	2. betű Gyártási hónap	3. betű Gyártási nap							
	A	01	1	1	D	13	S	25	
F	2023	B	02	2	2	E	14	T	26
E	2024	C	03	3	3	F	15	V	27
D	2025	D	04	4	4	G	16	W	28
C	2026	E	05	4	4	H	17	X	28
B	2027	F	06	6	6	J	18	Y	30
A	2028	G	07	7	7	K	19	Z	31
Z	2029	H	08	8	8	L	20		
Y	2030	I	09	9	9	M	21		
X	2031	J	10	A	10	N	22		
W	2032	K	11	B	11	P	23		
		L	12	C	12	R	24		

A fényképezőgép gyártási ideje a csomagoláson található. A dátumformátum év/hónap/nap.

## LEICA FOTOS APP

Fedezze fel az új Leica FOTOS appot. A Leica FOTOS app egy sokféle izgalmas opcióval rendelkező digitális eszköz, melynek segítségével a fotós minden eddigénél többet hozhat ki Leica fényképezőgépéből. Minden WLAN-funkcióval ellátott Leica fényképezőgép egyetlen appal összekapcsolható a képek egyszerű és azonnali továbbításához, a felejthetetlen pillanatok megörökítéséhez, rendezéséhez, feljavításához és megosztásához – bárhol és bármikor.



A részletes, idegen nyelvű használati útmutató az alábbi linken érhető el:

<https://leica-camera.com/en-us/downloads>

## TARTALOM

ELŐSZÓ .....	1
A KÉSZÜLÉK RÉSZEI ÉS KEZELŐSZERVEI .....	1
TÖLTÉS USB-ALJZATON KERESZTÜL .....	2
KIJELZÉSEK FOTÓ ÜZEMMÓDBAN .....	2
KIJELZÉSEK VIDEÓ ÜZEMMÓDBAN .....	2
BIZTONSÁGI TUDNIVALÓK .....	2
Általános információk .....	2
Objektív .....	3
Akkumulátor .....	3
Tudnivalók a kártyáról .....	3
A TERMÉKKEL KAPCSOLATOS SPECIÁLIS SZABÁLYOZÁSOK MEGKERESÉSE .....	3
ELEKTROMOS ÉS ELEKTRONIKUS ESZKÖZÖK LESELEJTÉSE .....	3
MEGFELELŐSÉGI NYILATKOZAT (DOC) .....	4
MŰSZAKI ADATOK .....	4
GARANCIA .....	5
FIGYELEM! .....	5
A KÉSZÜLÉKCSOMAG TARTALMA .....	5
LEICA FOTOS APP .....	5