

„DN” digitális éjjellátó keresőtávcső



Rövid használati útmutató

Tisztelt Vásárlónk!

Köszönjük, hogy termékünket választotta. Kérjük, tanulmányozza át figyelmesen útmutatónkat, hogy a készüléket biztonságosan és eredményesen használhassa.

Figyelem!

Az útmutatóban leírtak és az abban szereplő ábrák csak tájékoztatásra szolgálnak. A gyártó az előzetes értesítés nélküli változtatás jogát fenntartja.

Fontos biztonsági szabályok

⚠ VIGYÁZAT!

- 1) Az akkumulátor töltésekor tartsa be az útmutatóban leírtakat. Az előírástól eltérő töltési mód túlmelegedést, károsodást vagy akár személyi sérülést is okozhat.
- 2) Ne próbálja felnyitni vagy szétszedni az akkumulátort. Amennyiben az akkumulátorból szivárgó elektrolit a szemébe kerülne, azonnal öblítse le tisztavízzel és forduljon orvoshoz.

⚠ FIGYELEM!

- 1) Óvja a készüléket a rázkódástól és mindennemű mechanikai sérüléstől!
- 2) Ne tárolja, és ne használja a készüléket az előírástól eltérő környezeti hőmérsékletű helyeken!
- 3) Ne irányítsa a készüléket erős hőforrásokra, mint például a Napra, lézervetőre, működő ivhegesztőre... stb.!
- 4) Ne takarja le a készülék szellőzőnyílásait!
- 5) Ne ütögesse, ne dobálja, és ne rázogassa a készüléket és annak tartozékait a károsodás megelőzése érdekében!
- 6) Ne szedje szét a készüléket, mert azzal tönkretelheti és a jótállás is elveszhet!
- 7) A készülék és a vezetékek tisztításához ne használjon oldószereket, mert azzal károsodást okozhat!
- 8) Ne használja a készüléket a használhatósági hőmérsékleti tartománytól eltérő hőmérsékletű környezetben, mert károsodhat.
- 9) A készülék tisztításakor tartsa be az alábbiakat:
 - Nem optikai felületek: A burkolat áttörölgetéséhez tiszta, puha törlőkendőt használjon.

- Optikai felületek: Az optikai felületeket óvja mindenféle szennyeződéstől. Ne érjen a lencsék felületéhez kézzel és sérülést okozó tárgyakkal. Az optikai felületekre kerülő ujjlenyomatok és verítékcseppek károsíthatják a lencsebevonatokat. Az esetleges tisztogatáshoz használjon professzionális lencsetörölő eszközöket.

- 10) Az akkumulátorokat óvja a magas hőmérsékletű helyektől és mindenféle erős hőforrástól.
- 11) Az akkumulátor érintkezőit ne zárja rövidre!
- 12) Az akkumulátort óvni kell a nedvességtől és tilos vízbe meríteni!
- 13) Csak eredeti adaptereket és töltőket használjon (a készülék-csomagban találhatóval megegyezőt).

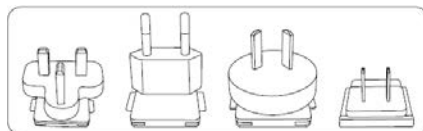
⚠ FONTOS!

- 1) Portól és nedvességtől óvja a készüléket! Víz közelben vigyázzon, nehogy víz fröccsenjen a készülékre! Ha a készülék nincs használatban, helyezze fel a lencsevédőket!
- 2) Ha a készülék nincs használatban, helyezze vissza a tartozékokkal együtt az eredeti csomagolásba!

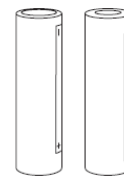
A készülékcsomag tartalma

A készülékcsomagban található tartozékok köre, értékesítési régióként eltérő lehet!

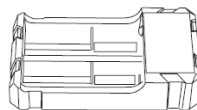
Szabvány tartozékok:



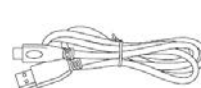
Villásdugók (amerikai, brit, ausztrál, európai szabvány szerint)



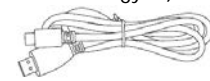
2db 18650-es akkumulátor (akkutartóval együtt)



Töltő



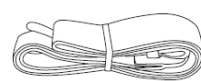
USB-C kábel



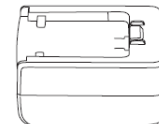
HDMI-kábel



Tok

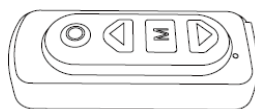


Vállpánt



5V2A hálózati adapter

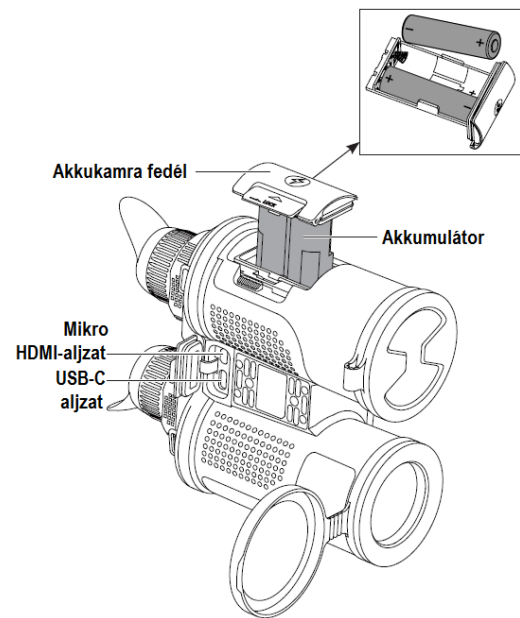
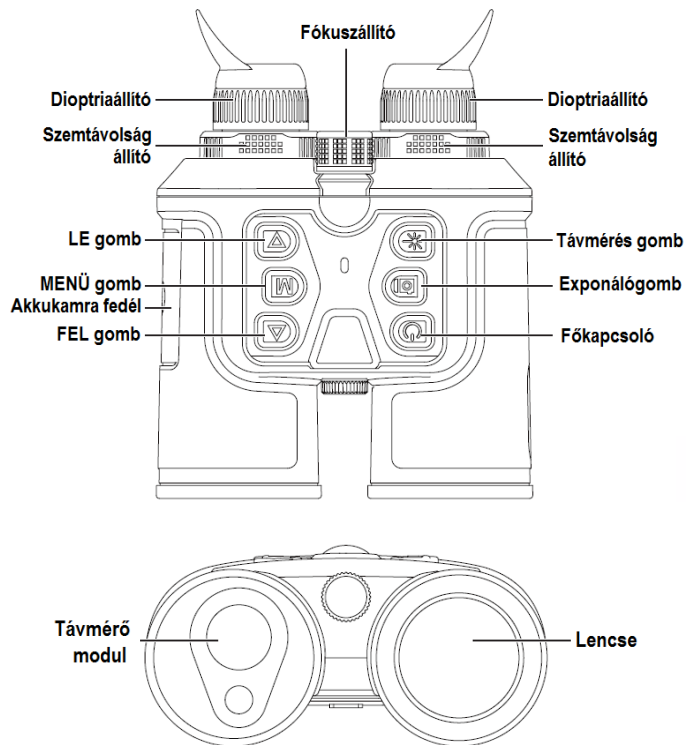
Opcionális tartozékok:



Bluetooth-os távirányító

A készülék részei és kezelőszervei

Az ábra a készüléksorozatra vonatkozó általános tudnivalókat segít bemutatni. Az aktuális készüléktípus kinézete ettől eltérhet.



1. Fókuszgyűrű

Bekapcsolás után irányítsa a távcsövet a célobjektumra. Ha az objektum távolsága megfigyelés közben változik, a kép elmosódhat. Ilyenkor a fókuszgyűrű elforgatásával ismét biztosítható a megfelelő képélesség.

2. Lencsevédő

Ha nincs használatban a készülék, helyezze fel a lencsevédőket!

3. USB-C port

USB-kábel segítségével külső tápforrás csatlakoztatható a készülékhez. A külső tápforrás kimeneti feszültsége 5V, áramerőssége 2A kell, hogy legyen.

4. Mikro HDMI-aljzat

Videókábellel egyidejűleg külső tápforrás és külső képmegjelenítő eszköz (monitor) csatlakoztatható, így a távcső képe megjeleníthető a külső eszközön.

5. Akkukamra fedél

Nyissa fel az akkukamra fedelét az ábrán látható módon és húzza ki az akkutartó fiókot. A jelzéseknek megfelelő pozícióban helyezze be az akkumulátorokat, majd csúsztassa vissza az akkutartó fiókot.

▲ FIGYELEM!

Az akkumulátorokat erőltetés nélkül, a jelzésekkel egyező pozícióban kell behelyezni.

Nyomógombok	Aktuális készülékállapot	Művelet	Eredmény
Főkapcsoló	Készülék bekapcsolva és látható a menü	Rövid megnyomás	A menü kikapcsol
	Készülék bekapcsolva	Hosszan tartó lenyomás	A készülék kikapcsol
	Készülék bekapcsolva és látható a kikapcsolás visszaszámlálója	Hosszan tartó lenyomás és felengedés a visszaszámlálás vége előtt	A kijelző kikapcsol
	Készülék bekapcsolva és a kikapcsolási folyamat befejeződik	A főkapcsoló felengedése a kikapcsolási folyamat befejeződése után	A készülék kikapcsol
	Készülék kikapcsolva	Hosszan tartó lenyomás	A készülék bekapcsol
	Készülék kikapcsolva és alacsony az akkutöltöttség	Hosszan tartó lenyomás	A készülék bekapcsol
	Kényszerített kikapcsolás	15 másodperces nyomva tartás	A készülék kikapcsol
FEL gomb	Készülék bekapcsolva és nem látható a menü	Rövid megnyomás	1x/2x/4x fokozatban történő nagyítás
	Készülék bekapcsolva és nem látható a menü	Hosszan tartó lenyomás	Fokozatmentes nagyítás
	Készülék bekapcsolva és látható a menü	Rövid megnyomás	Mozgás a menüben
	Készülék bekapcsolva és látható a menü	Hosszan tartó lenyomás	Gyors mozgás a menüben

Nyomógombok	Aktuális készülékállapot	Művelet	Eredmény
Menü gomb	Készülék bekapcsolva és nem látható a menü	Rövid megnyomás	A parancsikon menü előhívása
	Készülék bekapcsolva és látható a menü	Rövid megnyomás	Megerősítés
	Készülék bekapcsolva és nem látható a menü	Hosszan tartó lenyomás	Belépés a főmenübe
	Készülék bekapcsolva és látható a menü	Hosszan tartó lenyomás	Visszatérés az előző menüsintre / Kilépés a menüből
LE gomb	Készülék bekapcsolva és nem látható a menü	Rövid megnyomás	1x/2x/4x fokozatban történő kicsinyítés
	Készülék bekapcsolva és nem látható a menü	Hosszan tartó lenyomás	Fokozatmentes kicsinyítés
	Készülék bekapcsolva és látható a menü	Rövid megnyomás	Mozgás a menüben
	Készülék bekapcsolva és látható a menü	Hosszan tartó lenyomás	Gyors mozgás a menüben
Exponáló-gomb	Készülék bekapcsolva és nem látható a menü	Rövid megnyomás	Fényképezés
	Videofelvétel készítése	Rövid megnyomás	Fényképezés
	Készülék bekapcsolva és nem látható a menü	Hosszan tartó lenyomás	Videofelvétel készítésének elindítása
	Videofelvétel készítése	Hosszan tartó lenyomás	Videofelvétel készítésének leállítása
Táv mérés gomb	Készülék bekapcsolva	Rövid megnyomás	Átkapcsolás a távmérési módok között

[A nyomógombok bemutatása]

1. Főkapcsoló

Bekapcsolás

Tartsa nyomva a főkapcsolót mindaddig, amíg az okulárban meg nem jelenik a kezdőképernyő. Ekkor a készülék sikeresen bekapcsol.

Kikapcsolás

- Manuális kikapcsolás:** a főkapcsoló nyomva tartásakor a képernyőn megjelenik a leállás állapotsáv és a leállás állapotávjának eltűnése után a készülék kikapcsol.
- Automatikus kikapcsolás:** ha a beállítás szerinti automatikus kikapcsolási idő alatt egyetlen készülékfunkció sincs használatban, az idő letelte után a készülék automatikusan kikapcsol.

A kijelző kikapcsolása

A főkapcsoló nyomva tartásakor a képernyőn megjelenik a leállás állapotsáv. Mielőtt a leállás állapotsáv teljesen elfogyna, engedje fel a főkapcsolót. Ekkor a kikapcsolási folyamat megszakad, és a kijelző kikapcsol.

Kijelző bekapcsolása

A kikapcsolt kijelző módban lévő készülék kijelzője, bármely kezelőgomb megnyomásával ismét aktiválható.

2. FEL gomb

Nagyítás

Ha a készülék be van kapcsolva és nem látható a menü, a FEL gomb rövid megnyomásával normál/2x/4x nagyítási fokozatra változtatható a kép mérete. Ha a készülék be van kapcsolva és nem látható a menü, a FEL gomb nyomva tartásával fokozatmentesen, a gomb felengedéséig változtatható a kép mérete.

3. LE gomb

Kicsinyítés

Ha a készülék be van kapcsolva és nem látható a menü, a LE gomb rövid megnyomásával normál/2x/4x fokozatra csökkenthető a kép mérete. Ha a készülék be van kapcsolva és nem látható a menü, a LE gomb nyomva tartásával fokozatmentesen, a gomb felengedéséig változtatható a kép mérete.

4. Menü (M) gomb

Parancsikon menü

Ha a készülék be van kapcsolva és nem látható a menü, a Menü (M) gomb rövid megnyomásával előhívható a parancsikon menü.

Főmenü

Ha a készülék be van kapcsolva és nem látható a menü, a Menü (M) gomb hosszan tartó lenyomásával előhívható a főmenü.

Megerősítés (OK) és vissza/kilépés

Bekapcsolt állapotban, ha látható a menüképernyő, a Menü gomb rövid megnyomásával be lehet lépni a következő menübe vagy megerősíthető az aktuális kiválasztás, ill. egyidejűleg vissza lehet lépni előző menüre. A Menü (M) gomb hosszan tartó lenyomásával az aktuális beállítás mentése nélkül lehet visszatérni az előző menüsintre, vagy ki lehet lépni a menüből.

5. Táv mérés gomb

A távmérés gomb rövid megnyomásával lehet végigkapcsolni a [Táv mérés (folyamatos mérés) be – Ranging on], [Táv mérés + Célkoordináták – Ranging + Target coordinate], [Táv mérés ki – Ranging off] mérési módokon.

6. Exponáló gomb (fénykép, videofelvétel készítése)

Az exponáló gomb rövid megnyomásakor fénykép készül és a kép 300milliszekundumra kimerevedik, majd visszaáll a valós idejű kép.

Az exponáló gomb hosszan tartó lenyomásakor elindul a videofelvétel rögzítése. Az exponáló gomb újabb hosszan tartó lenyomásával leállítható a rögzítés.

[A kezelőfelületen látható ikonok bemutatása]

Ikon	Jelentés	Ikon	Jelentés
	Szuper energiatakarékos mód		Ne fényképezzen
	Ne készítsen videót		Ne állítson képernyőfényerőt
	Sikeress fényképezés		Sikertelen fényképezés
	Sikeress videofelvétel készítés		Sikertelen videofelvétel készítés
	Ne kapcsolja be a Wi-Fi-t		Ne kapcsolja be a soros port módot
	Alacsony akkukapacitás		A memória megtelt
	A memória hamarosan megtelik		Ne frissítsen
	Wi-Fi		Bluetooth
	Wi-Fi csatlakoztatva		Bluetooth csatlakoztatva
	USB-flash meghajtó mód		Soros port mód
	Nagyítás		Kicsinyítés
	Íránytű		Pozícióérzékelő
	Automatikus készenlét módra állás		Kikapcsolás
	Bluetooth letiltása		GPS-koordináták

- **PIP (kép a képen):** ha a funkció be van kapcsolva egy 2x nagyítású kép jeleníthető meg választástól függően a bal felső, felső középső vagy a jobb felső képernyőterületen elhelyezett ablakban.
- **Screen brightness (képernyőfényerő):** a képernyőfényerő 1-10 fokozat között állítható.
- **Super power saving (szuper energiatakarékos mód):** a funkció bekapcsolása után az ARM alacsony energiafogyasztás módra áll.
- **Scene mode (képmód):** három képmód áll rendelkezésre éjszakai (night vision) / szürkületi (low light) / nappali (white light).
- **Image enhancement (képminőség javítás):** a kép minősége a funkció bekapcsolásával feljavítható.
- **Brightness (fényerő):** a detektor fényereje 1-10 szintben állítható.
- **Contrast (kontraszt):** a kontraszt 1-10 szintben állítható.
- **WiFi:** A Wi-Fi kapcsolattal valósidejű kép továbbítható mobiltelefonra, miután a mobiltelefon sikeresen csatlakozott az eszközhöz. Az eszköz APP segítségével vezérelhető és az eszköz által készített fotók/videofelvételek hozzáférhetők, lejátszhatók, megoszthatók, törölhetők... stb. a mobiltelefon segítségével.
- **GPS:** a GPS bekapcsolása után az eszköz helyére vonatkozó szélességi és hosszúsági adatok elérhetővé válnak.
- **Compass (iránytű):** a bekapcsolás után az aktuális irányadatok megjeleníthetővé válnak.
- **Accelerometer (pozícióérzékelő):** bekapcsoláskor megjeleníthető a készülék vízszinteshez viszonyított aktuális billenési és dőlési szöge, ami a szintezéshez ad megfelelő támpontot.
- **Auto sleep (automatikus készenlétre állás):** az automatikus készenlétre állás várakozási ideje 5/10/15 percre állítható. Ha a beállított várakozási idő alatt egyetlen készülékfunkció sincs használatban, a készülék alvó üzemmódba áll.

- **Automatic power off (automatikus kikapcsolás):** az automatikus kikapcsolás várakozási ideje 15/30/60 percre állítható. Ha a beállított várakozási idő alatt egyetlen kezelőgomb használatára sem kerül sor, a készülék működése leáll és kikapcsol.
- **Working indicator lamp (állapotjelző LED):** a kapcsoló az állapotjelző LED be/ki kapcsolására szolgál.
- **Date format (dátumformátum):** YYYY-MM-DD / MM-DD-YYYY / DD-MM-YYYY (év-hónap-nap / hónap-nap-év / nap-hónap-év) formátumok között lehet választani.
- **Time format (időformátum):** 12H / 24 között lehet választani.
- **Time setting (időállítás):** itt állítható be az aktuális idő és dátum 2000. január 1. és 2040. december 31 közötti tartományban.
- **Watermark settings (vízjel beállítások):** itt választható ki, hogy csak az idő / csak a dátum / a dátum és idő / az idő, dátum és hely (Time Only / Date Only / Date and Time / Time, date and location) jelenjen-e meg.
- **Video quality (videó minőség):** a videó minőség magas (High) vagy alacsony (Low) értékre állítható.
- **Language (nyelv):** kínai / angol / orosz / német / francia / olasz / koreai / japán / lengyel nyelv választható.
- **Memory card formatting (memóriakártya formázása):** a memóriakártya a „Yes” (igen) választásakor formázásra kerül. „No” (nem) választása esetén a formázás elmarad.
- **Restore default (alapértékek visszaállítása):** itt állíthatók vissza egyetlen lépésben a gyári alapbeállítás szerinti értékek. „Yes” (igen) választásakor visszatérnek a gyári alapbeállítások, „No” (nem) választása esetén a visszaállítás elmarad.
- **About (eszközinformációk):** itt ellenőrizhető az eszköz SN-szám és MAC-címe.
- **Remote control (távírányítás):** ennek bekapcsolásakor elkezdődik a Bluetooth távírányító keresése. Sikeres kapcsolódást követően a Bluetooth távírányítóval lehet vezérelni a készülék összes nyomógombbal irányítható funkcióját (kivéve a kikapcsolást).
- **Video output (képkimenet):** A készülék támogatja a „plug and play” felhasználási módot, így HDMI-kábel csatlakoztatásakor a videofelvételek és az összes felhasználói információ megjelenik a külső monitoron.
- **Battery status (akkutöltöttség):** a készülék bekapcsolásakor és az akkumulátor töltöttségi szintjének változásakor a képernyő bal alsó sarkában megjelenik az akkumulátor maradékkapacitásának kijelzése. A bekapcsolás utáni, valósidejű képet szolgáltatató képernyőn megjelenik a töltöttségi szintre vonatkozó ikon.

Esetlegesen előforduló hibák és megoldásuk

1. **A készülék nem kapcsolható be.**
Megoldás: cseréljen akkumulátort vagy csatlakoztassa az adaptert a töltéshez.
2. **Nem készíthetők fényképek/videofelvételek.**
Megoldás: megtelt a belső memória, formázza a memóriakártyát vagy csatlakoztassa le a számítógépről a készüléket.
3. **A megjelenített idő nem egyezik a pontos idővel.**
Megoldás: Állítsa be a menüben a dátumot és az időt.
4. **A képernyő eltűnik használat közben.**
Megoldás: nyomja meg röviden bármelyik gombot a kijelző visszakapcsolásához.
5. **A kép elmosódott.**
Megoldás: állítson kézzel a fókuszállító tárcsán, amíg a kép éles nem lesz.

Tárolás, szállítás

Tároláskor, szállításkor tartsa be az alábbiakat.

Tárolás:

1. A csomagolásba visszahelyezett készüléket jól szellőző, tiszta, páramentes és korróziót okozó gázoktól mentes, -45°C - + 70°C hőmérsékletű, 95%-os relatív páratartalmat nem meghaladó légnedvességű helyiségben szabad tárolni.
2. Háromhavonta vegye elő a készüléket és töltsen fel az akkumulátorokat.

Szállítás:

Szállításkor óvja a készüléket esőtől, víztől, leejtéstől, erős rázkódásoktól és ütésektől. Óvatosan bánjon a készülékkel és semmi esetre se dobálja!

A folyamatos termékfejlesztés miatt, az aktuális készüléktípus az útmutatóban leírtaktól eltérhet!

Garancia

Lásd a mellékelt jótállási jegyet!

Gyártó által vállalt garancia: 3 év gyártói, a szenzorra 10 év

Fogyasztói jótállás: 36 hónap

Fogyasztónak NEM minősülő személyek (például, de nem kizárólag Gazdálkodó Szervezetek) számára: 6 hónap kellekszavatosság.

Gyártói információ

Guide Sensmart

<http://www.guideir.cn>

Adress: No.6 Huanglongshan South Rd, Wuhan, 430205, P.R.China

Figyelem!

A terméket használata során ne tegye ki semmilyen elkerülhető kémiai, fizikai behatásnak, sokknak, amelyről sejtethető vagy ismert, hogy a károsodását okozhatja. Kerülje el, hogy a terméket karbantartás elmaradása vagy más mulasztásjellegű hatás vagy kár érje. Úgy a szállítás, tárolás, mint a használat során vigyázzon az eszközre. Óvja a rázkódástól, sűrűdéstől, ütődéstől, sugárzásoktól (pl. de nem kizárólag víz, napsugárzás, elektromos, hő vagy mágneses hatás). Ne engedje, hogy vegyi anyag vagy más behatás érje, mindig használja tiszta kézzel. A termék terepi használatából fakadóan esetenként az optikai rendszerben szennyeződés megjelenhet. Amennyiben egy ilyen szennyeződés nem zárja ki a rendeltetésszerű használatot, úgy annak megjelenése nem tekinthető meghibásodásnak, és a jelenség kiküszöbölését a Vásárló kérésére a garancia időn belül ingyenes karbantartás keretében végezzük, melynek határideje meghaladhatja a 30 napot.

Tartalom

Fontos biztonsági szabályok	1
A készülékcsomag tartalma	1
A készülék részei és kezelőszervei	2
[A nyomógombok bemutatása]	3
[A kezelőfelületen látható ikonok bemutatása]	4
Esetlegesen előforduló hibák és megoldásuk	4
Tárolás, szállítás	5
Garancia	5
Gyártói információ	5
Figyelem!	5