

IRay Technology Co., Ltd.

FAST FUSION FAH25 RED-DOT HŐKAMERA

Cikkszám: IRAFAH25



Használati útmutató

Tisztelt Vásárlónk!

Köszönjük, hogy megvásárolta termékünket. Kérjük, olvassa el figyelmesen a használati útmutatót, hogy mielőbb megtanulhassa új Red-Dot hőkamerájának használatát.

FONTOS BIZTONSÁGI SZABÁLYOK

Környezeti hatások

VIGYÁZAT! Ne irányítsa a készüléket közvetlenül olyan erős hőforrásokra, mint amilyen a Nap vagy a lézereszközök. Az objektívlencse és az okulárlencse gyűjtőlencseként viselkedik és az általuk összegyűjtött energia károsítja a készülék belsejében lévő alkatrészeket. A garancia nem terjed ki a helytelen használat okozta készülékkárosodásra.

Lenyelés miatti fulladásveszély

VIGYÁZAT! Ne hagyja, hogy a készülékhez és annak csomagolóanyagához gyermekek hozzáférhessenek, mert a kisméretű alkatrészek lenyelése akár fulladást is okozhatnak.

A biztonságos használatra vonatkozó szabályok

- Bánjon körültekintően a készülékkel. A nem megfelelő bánásmód károsíthatja az akkumulátort.
- Óvja a készüléket a tűztől és erős az hőforrásoktól.
- Alacsony külső hőmérsékleten csökken az akkumulátor működési ideje, ami nem jelent meghibásodást.
- A tároláshoz válasszon száraz, jól szellőző helyet. Hosszabb tárolás előtt vegye ki az akkumulátort.
- Ne tegye ki a készüléket -40°C alatti és 50°C fölötti környezeti hőmérséklet hatásának.
- A készülékhez csak USB-C interfész csatlakoztatható.
- Készülékkárosodás és akkumulátorhiba esetén lépjen kapcsolatba a jótállási jegyen feltüntetett márkaszervizzel.

A tápegységre vonatkozó biztonsági szabályok

- Ellenőrizze a töltőt, a kábelt és az adaptert, hogy nincsenek-e rajtuk látható sérülések.
- Ne használjon sérült tartozékokat. A sérült tartozékokat ki kell cserélni.
- Nedves, párás környezetben ne használja a hálózati adaptert!
- Csak a töltőhöz mellékelt eredeti kábeleket használja.
- Ne alakítsa át a töltőt és tartozékait.

További információkat és a biztonságos használattal kapcsolatos tudnivalókat a használati útmutatóban találhat. A használati útmutató honlapunkról is letölthető:

www.infrayoutdoor.com; www.leitz-hungaria.hu

Az elhasznált akkumulátorok és elemek biztonságos elhelyezésére vonatkozó szabályok

2006/66/EC (akkumulátorokra vonatkozó direktíva): A készülék, háztartási hulladékok közé nem keverhető akkumulátort tartalmaz. Az akkumulátorokra vonatkozó információkat tanulmányozza a készülék használati útmutatójában. A fenti ábrával jelölt termékek kadmiumot (Cd), ólmot (Pb) vagy higanyt (Hg) tartalmazhatnak. A megfelelő kezelés és újrahasznosítás érdekében az akkumulátorokat a gyűjtésükre szolgáló helyeken kell leadni. Az Önhez legközelebb lévő gyűjtőhelyekről, lakóhelyének önkormányzatánál / hulladékkezelő társaságánál érdeklődhet.



Az elhasznált elektronikai eszközök biztonságos elhelyezésére vonatkozó szabályok (magancélú felhasználók esetén)

2012/19/EU (WEEE-irányelv): A terméken és/vagy a kísérődokumentumokon lévő WEEE-szimbólum azt jelzi, hogy a termék, a benne lévő akkumulátor és termék alkatrészei nem keverhetők a normál háztartási hulladékok közé. A megfelelő kezelés és újrahasznosítás érdekében, ezeket a termékeket az ezek díjmentes gyűjtésére szolgáló helyeken kell leadni. Egyes országokban az új termék megvásárlásának helyén lehet a kereskedőnek átadni. A jogszabályok betartásával csökkenthetők, ill. megelőzhetők a káros környezeti hatások és ezzel együtt az emberi egészséget veszélyeztető tényezők hatása is mérsékelhető. Az Önhez legközelebb lévő gyűjtőhelyről, lakóhelyének önkormányzatánál / hulladékkezelő társaságánál kaphat információt.



Az elhasznált elektronikai eszközök biztonságos elhelyezésére vonatkozó szabályok üzleti célú felhasználók esetén

Lépjen kapcsolatba a márkakereskedővel.

Tervezett felhasználási terület

A készülék tervezett felhasználási területe a polgári felhasználók által természetjárás és/vagy vadászat közben végzett megfigyelések alkalmával rendelkezésre álló hőmérsékleti adatok hőképként történő megjelenítése. A készülék nem gyermek számára készült játék!

A készülék csak a használati útmutatóban leírtak körütekintő betartása mellett használható. A nem rendeltetésszerű vagy helytelen használat miatti közvetlen és/vagy közvetett károkért a gyártó és a forgalmazó semmilyen felelősséget sem vállal.

Készülékellenőrzés

- Használat előtt ellenőrizze, hogy nincsenek-e látható sérülések a készüléken!
- Ellenőrizze, hogy az eszközben látható kép tiszta és hibátlan-e!
- Ellenőrizze, hogy az aktuális készülék beállítások helyesek-e! Nézze át a használati útmutatóban található megjegyzéseket is.

Az akkumulátor behelyezése/kivétele

A FAST-sorozatba tartozó eszközök kivethető CR123 akkumulátorokról és USB-C tápforrásról láthatók el energiával.

Megfelelőségi tanúsítvány

Az IRay Technology Co. Ltd. ezennel kijelenti, hogy a készülék a gyártói tesztek alapján megfelel a 2014/53/EU és 2011/65/EU irányelveknek. A megfelelőségi tanúsítvány és további információk a www.infrayoutdoor.com oldalon érhetők el. A készülékcsalád minden EU-tagállamban használható.



Műszaki adatok

Jellemzők	Modell	Fast FAH25/1X34D
Látható képet szolgáltató optikai modul	Nagyítás	1x
	Kijelző	Nagyfényerejű OLED
	Ablakméret	34mm x 25mm
	Szemrelief	90mm
Hőképet szolgáltató modul	Felbontás, pixel	640x512/12µm
	Objektívlencse, mm	f25/F1.0
	Azonosítási távolság	%90m
	NETD	≤25mk
	Képráfrissítés, Hz	50Hz
	Látómező (FOV)	17,5°x 14°
	Fókusztartomány	5m - ∞
	Digitális zoom	1x, 2x
	Üzem módok	red-dot/ teljes/ fúzió/kontúrozás
	Polaritás	Zöld kiemelés / Fekete kiemelés
Elektronikai jellemzők	Energiaellátás	2db CR123
	Működési idő, óra	Red-dot módban > 65 Hőkép módban > 4
	Tápcsatlakozó	5V (USB-C)
Mechanikai jellemzők	Szerelék típus	Picatinny
	Tömeg (akkumulátorral)	<680g
	Méret, mm	175x63x104
Környezettel kapcsolatos jellemzők	Működési hőmérséklet-tartomány	-40°C – +50°C
	Tárolási hőmérséklet-tartomány	-50°C – +60°C
	IP-besorolás	IP67

A folyamatos fejlesztések miatt a gyártó az előzetes értesítés nélküli változtatás jogát fenntartja!

I. A készülékcsomag tartalma

- FAST red-dot (világítóponos) hőkamera irányzék
- Hordtok
- USB-C kábel
- Lencsetörő kendő
- Visszarúgás-csillapító szerelék
- Tartócsavarok: 2db M3x6
- M3 L-alakú kulcs
- Használati útmutató

II. Készülék leírás

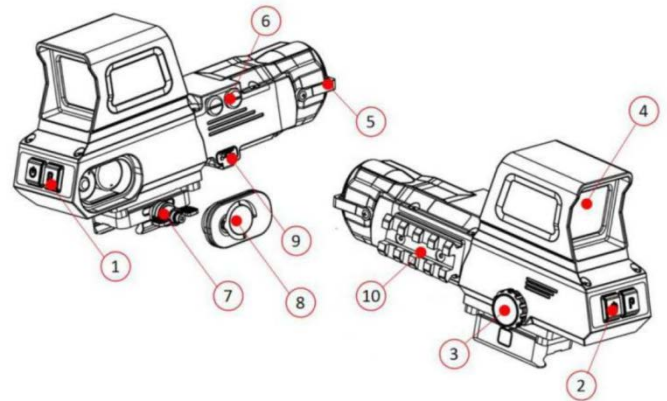
A FAST FAH a red-dotok és a hőkamerák tulajdonságait egyesítő csúcscategóriás termék. Az érzékelő chip és az ultraerős észlelési képesség kombinációjának köszönhetően az infravörös képek színe és részletgazdagsága nappali és éjszakai fényviszonyok esetén egyaránt megőrizhető. Az irányzék ultra nagyméretű látómezőt, gyors célzást biztosító red-dot szálkeresztet és többféle funkciót is kínál. Széles körben használható nehéz körülmények között történő vadászatok, megfigyelések alkalmával, de kiválóan beilleszthető a professzionális katonai és rendvédelmi egységek eszköztárába is.

III. Készülék jellemzők

- 1x red-dot, 1x vizuális nagyítás, kétszemes megfigyelés esetén háromdimenziós vizuális effektus.
- Nappali és éjszakai használhatóság időjárástól függetlenül, az infravörös és a hagyományos red-dot irányzék tulajdonságainak egyesítése.
- Többféle képmód (red-dot/kiemelés/kontúrozás), speciális kép-egyesítési módok.
- Többretegű bevonattal ellátott optikai elemek alkalmazása, hatékony tükröződésmentesítés.
- IP67-szabvány szerinti por- és vízállóság.




- Visszarúgás tűrés 1200g-ig; alkalmazható 7,62-esnél kisebb kaliberű fegyvertípusokon.

IV. A készülék részei és kezelőszervei



1. „P” gomb
2. Főkapcsoló
3. Forgatható funkciógomb
4. Keresőablak
5. Lencsevédő
6. Red-dot állító csavar
7. Visszarúgás-csillapító szerelék
8. Az akkumulátorra vízálló fedele
9. USB-C csatlakozóaljzat
10. Picatinny-sín

V. A kezelőszervekhez tartozó funkciók

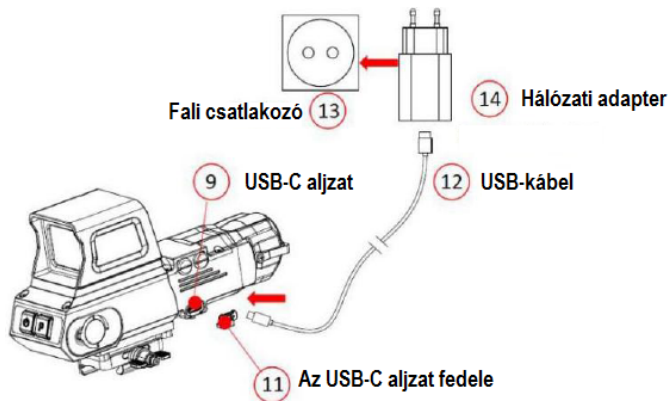
Szám	Kezelőszerv	Aktuális mód	Rövid megnyomás	Nyomva tartás
1	Főkapcsoló 	Kikapcsolva	--	A készülék bekapcsolása
		Kezdőképernyő	Digitális zoom	A készülék kikapcsolása
		Menüképernyő	Visszaállítás a kezdőképernyőre	
2	P gomb P	Kezdőképernyő	Képkalibrálás	A képmód kapcsolása
		Kikapcsolva	--	A red-dot be/ki kapcsolása
3	Forgatható funkciógomb 	Kezdőképernyő	Megnyomás: belépés a menüképernyőbe. Forgatás: a red-dot fényerejének megváltoztatása	
		Menüképernyő	Megnyomás: megerősítés Forgatás: opció megváltoztatása	
4		Kikapcsolva	--	--
		Kezdőképernyő	Készenlétre (alvó módra) állás	--
		„Alvó” mód	Kilépés a készenlét módból (felébresztés)	--

VI. Akkumulátortöltés

A FAST FAH red-dót hőkamera irányzék energiaellátását a 2db CR123 / CR123A akkumulátor normál használat esetén 4 órán át biztosítja. Első használatbavételkor az akkumulátorokat teljesen fel kell tölteni.

Az akkumulátorok behelyezése és cseréje

- Hajtsa ki és forgassa az akkukamra fedelének gyűrűs fogantyúját az óramutató járásának irányába.
- Emelje ki az akkukamra fedelét.
- Helyezzen be 2db CR123 / CR123A akkumulátort az akkukamrába a jelzéseknek (+, -) megfelelő pozícióban.
- Helyezze vissza az akkukamra vízzáró fedelét.
- Fordítsa az akkukamra fedelének gyűrűs fogantyúját az óramutató járásával ellentétes irányba a fedél lezárásához, majd hajtsa vissza a fogantyút.



Fontos!

1. USB-C kábelen keresztül történő külső energiaellátás esetén a készülék elsődlegesen az USB-C kábelen érkező energiát használja fel a működéséhez és az akkumulátorokat pihenteti.
2. A készülék 3V-os és 3,7V-os tápfeszültségű akkumulátorok használatát is támogatja, ezért a töltöttségi állapot helyes kijelzéséhez a menüben ki kell választani az aktuálisan behelyezett akkumulátorok tápfeszültségét.

Biztonsági előírások

- Csak 5V2A hálózati adapter használható az akkumulátorok töltéséhez. Az előírtól eltérő adapter használata tönkretelheti az akkumulátort, magát az adaptert és akár tüzet is okozhat.
- Ha hosszabb ideig nem kívánja használni a készüléket, az akkumulátorokat el kell távolítani és száraz helyre kell vinni.
- Az erősen lehűlt készüléket meleg helyre vitel követően 30-40 percig hagyni kell, hogy átmelegedjen és a töltést csak ezután szabad elkezdni.
- Átalakított vagy sérült hálózati adaptert nem szabad használni a töltéshez.
- 40°C fölötti és 0°C alatti külső hőmérsékleten történő használat esetén jelentősen csökken az akkumulátor teljesítménye.
- Töltéskor ne hagyja felügyelet nélkül a készüléket.
- A teljesen feltöltött akkumulátorú készüléket ne hagyja 24 óránál hosszabb ideig hálózatra csatlakoztatva.
- A készülék rendelkezik rövidzárlat elleni védelemmel, ennek ellenére kerülje el a rövidzárlatot előidéző körülményeket.
- +40°C fölötti és -20°C alatti külső hőmérsékleten történő használat esetén csökken az akkumulátorok működési ideje, bár a készülék normál módon használható.
- 0°C alatti külső hőmérséklet esetén csökken az akkumulátor kapacitása, ami nem jelent meghibásodást.

VII. Külső tápellátás

A készülék külső tápellátásról, pl. telefontöltőről (5V2A) vagy számítógép USB-aljzatról is tölthető.

- Csatlakoztassa a külső tápellátást a készüléken lévő USB-C aljzathoz (9).
- A készülék automatikusan külső tápellátásra kapcsol.
- A külső tápellátás kikapcsolásakor vagy lecsatlakoztatásakor a készülék automatikusan visszakapcsol akkumulátorhasználatra.

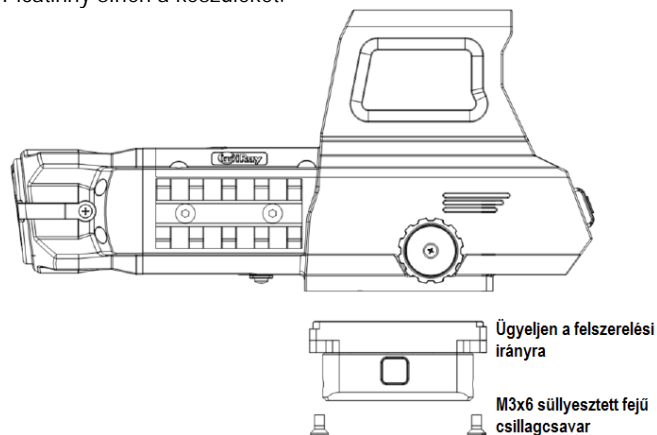
VIII. Felszerelés és használat

VIGYÁZAT!

Ne irányítsa a közvetlenül erősen sugárzó energiaforrások (pl. a Nap vagy lézer) felé, mert a készülékben felhalmozódó hő súlyos károsodást okozhat az alkatrészekben. Az ilyen jellegű meghibásodásokra ne terjed ki a garancia.

A gyakorlatlan felhasználók inkább bízzák fegyvermesterre a készülék fegyverre szerelését!

A találati pontosság biztosítása érdekében jól és pontosan rögzítse a Picatinny-sínen a készüléket.



- A FAST fegyverre szereléséhez szükség van a csomagolásban található visszarúgás-csillapító szerelvényre, melyet az alábbi módon rögzíthet a készüléken:
 - Illessze a szerelvényt a készülék alsó részén lévő csatlakozó-részhez. Ügyeljen az illesztési pozícióra.
 - A mellékelt tartócsavarok (M3x6 süllyesztett fejű csavarok) és a kulcs (L-alakú M3) segítségével rögzítse a szerelvényt a készülék alsó részéhez.
- A fegyverre szereléskor ügyeljen a megfelelő betekintési távolságra, különben tüzelésekor a fegyver visszarúgása miatt megsérülhet a lövész szemkörnyéki része.
- A szorítószerszemet meghúzásához nyomatékkulcs használata ajánlott, így elkerülhető a túlhúzás. Az ajánlott nyomaték ne haladja meg a 2,5Nm-t.
- A lövészet vagy a vadászat megkezdése előtt feltétlenül végezze el a nullázási (belövési) beállításokat, ahogy az a „IX. Nullázás” c. fejezetben le van írva.

Bekapcsolás és a kívánt beállítások elvégzése

- Nyissa fel a **lencsevédőt (5)**. Kültéri használat esetén ne fordítsa az infravörös objektívet közvetlenül az erős napfény irányába, mert égési sérülést okozhat!
- Tartsa 3 másodpercig nyomva a **főkapcsolót (2)** a készülék bekapcsolásához.
- **A képmód beállítása:** Ha a kezdőképernyő látszik, tartsa nyomva a **P gombot (1)** a zöld színű kiemelés, a fekete kiemelés, a kontúrrozás, a képegyesítés (fúzió) képmódok végigkapcsolásához. Az állapotsávon valószínűleg változnak aktuális képmódhoz tartozó ikonok.
- **A világitópont megjelenítése:** Ha a kezdőképernyő látszik, tartsa nyomva a **forgatható funkciógombot (3)**. A képmező közepén

megjelenik egy világos pont, melynek színe és fényessége a forgatható funkciógomb (3) elforgatásával megváltoztatható.

- A képernyőfényerő és a képkontraszt megváltoztatása: A forgatható funkciógomb (3) megnyomásával lépjen be a főmenübe a fényerő és a kontraszt beállításához (lásd „A főmenüben lévő funkciók és leírásuk” c. fejezetet).
- A használat végeztével tartsa nyomva 3 másodpercig a főkapcsolót (2) a kikapcsolási képernyő megjelenítéséhez. Fordítsa el a forgatható funkciógombot (3) a „√” kiválasztásához és a megerősítéshez nyomja meg ismét a forgatható funkciógombot (3). Ekkor a képernyő elsötétedik, és a készülék kikapcsol. A kikapcsolási és adatmentési folyamat közben ne húzza ki az esetleg csatlakoztatott tápkábelt, mert az adatok mentése elmarad!



IX. Nullázás

A FAST nullázása az ún. „képkimerevítés” módszerrel történik. A nullázás üzemi hőmérsékleten az alább leírt lépések szerint végezhető:

- Szerelje a készüléket a fegyverre.
- Keressen egy 100 méterre lévő célpontot.
- A távcső bekapcsolásával és beállításával kapcsolatban tanulmányozza a „VIII. Felszerelés és használat” c. fejezet „Bekapcsolás és a kívánt beállítások elvégzése” c. alfejezetében leírtakat.
- A nullázás (Zeroing) funkció kiválasztása: Tartsa nyomva forgatható funkciógombot (3) a haladó menübe való belépéshez és válassza a nullázás (Zeroing) opciót. A nullázási funkció almenüjébe való belépéshez nyomja meg a forgatható funkciógombot (3).



- Lépjen be a nullázási kezelőfelületre. A szálkereszt pozíciójának koordinátái (X- és Y-tengely) a képernyő bal felső sarkában lesznek láthatók.
- Célozzon és tüzeljen a célpontra.
- Ellenőrizze a találat helyét. A képernyő bal oldalán megjelenik a kimerevítést jelző hópehely ikon ❄️. Tétélezzük fel, hogy a találat helye megegyezik a célponttól jobbra látható piros színű „x” jelzés helyével. (A jelzés csupán a lövedék valós becsapódási helyének illusztrálására szolgál.)



- Ha a célzás helye (a szálkereszt metszéspontjával fedett célpont és a találat helye nem esnek egybe, ne mozdítsa el a készülékkel felszerelt fegyvert.
- A forgatható funkciógomb (3) óramutató járásával megegyező irányú forgatásával a szálkeresztet balra és lefelé, az óramutató járásával ellentétes irányú forgatásával jobbra és felfelé mozgatja.
- Az X, Y tengely mentén végzett mozgatás iránya között a forgatható funkciógomb (3) elforgatásával lehet átváltani. A világos kurzor mutatja az aktuálisan kiválasztott elemet és az ikon színe kékre változik.
- A szálkereszt elmozgatásakor a szálkereszt eredeti helyét egy kisméretű pont jelzi.
- Ha a szálkereszt metszéspontja és a találat helye egybeesnek, nyomja meg a forgatható funkciógombot (3) a mozgatásból való kilépéshez, majd nyomja meg a főkapcsolót (2) a szálkereszt pozíciójának mentéséhez és a haladó menü főképernyőjéhez való visszatéréshez.
- A fenti lépéseket mindaddig ismételje meg, amíg a célzás helye és a találat helye egybe nem esik.

X. Digitális zoom

A FAST 1x vagy 2x nagyítású képet szolgáltat.

- Amikor a kezdőképernyő hőkép módban van, a főkapcsoló (2) megnyomásával felnagyítható a kép.
- A nagyítási érték az állapotsávon valós időben ellenőrizhető.


XI. Az állapotsáv



A képmező felső részén lévő állapotsáv a készülék aktuális működésére vonatkozó információkat mutatja. Balról jobbra haladva az alábbiakat tartalmazza:

1. Aktuális képmód (zöld színű kiemelés, fekete kiemelés, kontúrozás, fúzió).
2. Analóg videó kimenet kapcsoló.
3. Kalibrálási mód (manuális, automatikus, háttér)
4. Digitális zoom
5. Akkumulátorállapot
6. Akkumulátortípus

Fontos!

Ha az  ikon belseje zöld színű az azt jelzi, hogy 20% fölötti a töltöttségi szint, azaz az akkumulátor még elegendő energiát szolgáltat a működéshez. Ha az ikon villog, túl alacsony az energiaszint, mielőbbi töltés szükséges.

XII. A parancsikon menü (gyorsmenü)

A leggyakrabban használt üzemmódok beállításának megkönnyítése érdekében a parancsikon menü a következőket tartalmazza: képmód, képkontraszt, képernyőfényerő, szálkereszt fényerő, kalibrálási mód, haladó menü és kilépés. Nyomja meg a **forgatható funkciógombot (3)** a parancsikon menübe való belépéshez, majd nyomja meg a gombot a mentéshez, végezetül nyomja meg a **főkapcsolót (2)** a kezdőképernyőre való visszatéréshez.

- Ha a kezdőképernyő látható nyomja meg röviden a **forgatható funkciógombot (3)** a gyorsmenübe (parancsikon menübe) való belépéshez.
- Az alábbi opciók között a **forgatható funkciógomb (3)** elforgatásával kapcsolgathat. Az aktuálisan kiválasztott opció ikonja kiemelést kap:

- **Képmód:** A **forgatható funkciógomb (3)** elforgatásával majd a **forgatható funkciógomb (3)** rövid megnyomásával kapcsolgathat a következő képmódok között: zöld kiemelés, fekete kiemelés, kontúrozás, fúzió.



- **Képkontraszt:** A **forgatható funkciógomb (3)** elforgatásával válassza ki ezt az opciót, majd a **forgatható funkciógomb (3)** rövid megnyomásával állítsa be 0-9 közötti fokozatban a képkontrasztot.
- **Képernyőfényerő:** A **forgatható funkciógomb (3)** elforgatásával válassza ki ezt az opciót, majd a **forgatható funkciógomb (3)** rövid megnyomásával állítsa be 0-9 közötti fokozatban a képernyőfényerőt.
- **Szálkereszt fényerő:** A **forgatható funkciógomb (3)** elforgatásával válassza ki ezt az opciót, majd a **forgatható funkciógomb (3)** rövid megnyomásával állítsa be 0-9 közötti fokozatban a szálkereszt fényerőt.
- **Kalibrálási mód:** A **forgatható funkciógomb (3)** elforgatásával válassza ki ezt az opciót, majd a **forgatható funkciógomb (3)** rövid megnyomásával kapcsoljon a zárkalibrálás módra.
- A kezdőképernyőhöz való visszatéréshez nyomja meg a **főkapcsolót (2)**.

Megjegyzés:




Miután az állapotsáv automatikusan eltűnik és megnyílik a parancsikon menü, ha 15 másodpercen keresztül nem történik semmilyen művelet a parancsikon menüben, a készülék automatikusan visszatér a kezdőképernyőhöz.



XIII. A haladó menü (főmenü)

- Ha a kezdőképernyő látható nyomja meg röviden a **forgatható funkciógombot (3)** a főmenüre álláshoz.
- Forgassa el a **forgatható funkciógombot (3)** az egyes főmenüben lévő funkciók közötti átkapcsoláshoz. Az óramutató járásával megegyező irányba forgatással jobbra, az óramutató járásával ellentétes irányba forgatással balra lehet haladni.
- Az aktuális opció paramétereinek módosításához vagy az almenüre álláshoz nyomja meg a **forgatható funkciógombot (3)**.
- A **főkapcsoló (2)** megnyomásával mindegyik menüképernyő esetében vissza lehet térni az előző menüre.
- Egyes menüképernyők esetében a készülék mentés nélkül automatikusan visszaáll a kezdőképernyőre, ha 15 másodpercen át semmilyen művelet sem történik.

A főmenüben lévő funkciók és leírásuk

<p>Nullázás (Zeroing)</p> 	<ul style="list-style-type: none"> • Nyomja meg a forgatható funkciógombot (3) a menübe való belépéshez és válassza a haladó menü képernyőjére való belépést. • Forgassa el a forgatható funkciógombot (3) és válassza a nullázás (Zeroing) funkciót. • Nyomja meg a forgatható funkciógombot (3) a funkció képernyőjére való belépéshez. A beállítások elvégzésének módja a „IX. Nullázás” c. fejezetben található. • Mentse el a beállításokat és a funkcióból való kilépéshez nyomja meg a főkapcsolót (2). 
<p>Szálkereszt bekapcsolás</p> 	<ul style="list-style-type: none"> • Nyomja meg a forgatható funkciógombot (3) a menübe való belépéshez és válassza a haladó menü képernyőjére való belépést. • Forgassa el a forgatható funkciógombot (3) és válassza a szálkereszt bekapcsolás funkciót. • Nyomja meg a forgatható funkciógombot (3) szálkereszt megjelenítésének engedélyezéséhez / letiltásához, majd a választás megerősítéséhez nyomja meg a forgatható funkciógombot (3). • A funkcióból való kilépéshez nyomja meg a főkapcsolót (2).



Szálkereszt szín



- Nyomja meg a **forgatható funkciógombot (3)** a menübe való belépéshez és válassza a haladó menü képernyőjére való belépést.
- Forgassa el a **forgatható funkciógombot (3)** és válassza a szálkereszt szín funkciót.
- Nyomja meg a **forgatható funkciógombot (3)** szálkereszt aktuális színének megerősítéséhez.
- A szálkereszt színe a funkció be/ki kapcsolásakor változik.



Analog videó



- Nyomja meg a **forgatható funkciógombot (3)** a menübe való belépéshez és válassza a haladó menü képernyőjére való belépést.
- Forgassa el a **forgatható funkciógombot (3)** és válassza az analóg videó engedélyezése opciót.
- Nyomja meg a **forgatható funkciógombot (3)** a az analóg videó engedélyezése oldalra való belépéshez.
- Forgassa el a **forgatható funkciógombot (3)** a helyes analóg videó állapot kiválasztásához.
- A beállítás elvégzése után nyomja meg a **forgatható funkciógombot (3)** az előző menüre való visszatéréshez.



Akkutípus



- Nyomja meg a **forgatható funkciógombot (3)** a menübe való belépéshez és válassza a haladó menü képernyőjére való belépést.
- Forgassa el a **forgatható funkciógombot (3)** és válassza az akkutípus funkciót.
- Nyomja meg a **forgatható funkciógombot (3)** az akkutípus kiválasztása képernyőre való belépéshez.
- Forgassa el a **forgatható funkciógombot (3)** a helyes akkutípus kiválasztásához, majd a választás megerősítéséhez nyomja meg a **forgatható funkciógombot (3)**.
- A beállítás végeztével a kilépéshez nyomja meg a

főkapcsolót (2).



- Nyomja meg a **forgatható funkciógombot (3)** a menübe való belépéshez és válassza a haladó menü képernyőjére való belépést.
- Forgassa el a **forgatható funkciógombot (3)** és válassza a visszaállítás gyári alapértékekre opciót. Nyomja meg a **forgatható funkciógombot (3)** a visszaállítás a gyári alapértékekre almenü megnyitáshoz.
- Forgassa el a **forgatható funkciógombot (3)** a „Yes” (igen) vagy „No” (nem) választásához. „Yes” (igen) választása esetén a visszaállítás megtörténik, „No” (nem) választásakor a művelet törlődik.
- A kiválasztás megerősítéséhez nyomja meg a **forgatható funkciógombot (3)**.
- „Yes” (igen) választása esetén a visszaállítás automatikusan megtörténik.
- „No” (nem) választásakor a művelet törlődik és visszatér az előző menü.

Visszaállítás gyári alapértékekre



A visszaállítás alkalmával az alábbi funkciók a gyári alapbeállítás szerinti értékekre állnak vissza:

- Képmód: Zöld kiemelés
- Képkontraszt: 5
- **Képernyőfényerő: 5**
- Zárkorrekció: Automatikus
- Nullázási beállítás: 0
- Analóg videó: Off (Ki)
- Szálkereszt megjelenítés: On (Be)
- Szálkereszt szín: Zöld
- Digitális zoom: 1.0x



XIV. Átvizsgálás

Minden egyes használat előtt ajánlatos átvizsgálni a készüléket.

- Külső átvizsgálás: repedések a burkolaton.
- A frontlencse és az okulárlencse átvizsgálása karcolások, szennyeződések után kutatva.
- Az akkumulátorok állapotának, töltöttségi szintjének ellenőrzése. Az érintkezők átvizsgálása oxidáció, szennyeződés után kutatva.

XV. Karbantartás

A készülék évente legalább kétszeri karbantartást igényel, mely az alábbiakra terjedjen ki:

- Törölgesse át a műanyag és fémfelületeket a por és a piszok eltávolítása érdekében. A tisztításhoz szilikonzsír használható.
- Az elektromos érintkezők és az akkukamra érintkezőinek megtisztítása zsírmentes kontakttisztítóval.
- Az üvegfelületek, lencsék ellenőrzése és szükség szerinti tisztítása speciális, ilyen típusú lencsékhez való tisztítóeszközökkel.

Gyártói információk



IRay Technology Co., Ltd.

Add: 11th Guiyang Street, YEDA, Yantai, P.R. China

Tel: 0086-400-998-3088

Email: infirayoutdoor@infiray.com

Web: www.infirayoutdoor.com

Garancia

Gyártó által vállalt garancia: 3 év, 10 év a szenzorra, 2 év az akkumulátorra

Fogyasztói jótállás: 36 hónap

Fogyasztónak NEM minősülő személyek (például, de nem kizárólag

Gazdálkodó Szervezetek) számára: 6 hónap kellekszavatosság.

Figyelem!

A terméket használata során ne tegye ki semmilyen elkerülhető kémiai, fizikai behatásnak, sokknak, amelyről sejtethető vagy ismert, hogy a károsodását okozhatja. Kerülje el, hogy a terméket karbantartás elmaradása vagy más mulasztásjellegű hatás vagy kár érje. Úgy a szállítás, tárolás, mint a használat során vigyázzon az eszközre. Óvja a rázkódástól, súrlódástól, ütődéstől, sugárzásoktól (pl. de nem kizárólag víz, napsugárzás, elektromos, hő vagy mágneses hatás). Ne engedje, hogy vegyi anyag vagy más behatás érje, mindig használja tiszta kézzel.

A termék a jellegéből fakadóan folyamatosan nagy sokterhelést kap, ami igen ritkán okozhatja az optikai rendszerben szennyeződés megjelenését. Amennyiben egy ilyen szennyeződés nem zárja ki a rendeltetésszerű használatot, úgy annak megjelenése nem tekinthető meghibásodásnak, és a jelenség kiküszöbölését a Vásárló kérésére garancia időn belül ingyenes karbantartás keretében végezzük, melynek határideje meghaladhatja a 30 napot.

XVI. Esetlegesen előforduló hibák és megoldásuk

Az alábbi táblázatban az esetlegesen előforduló hibákat és lehetséges megoldásukat találhatja. Ha a javasolt megoldások nem vezetnek eredményre, lépjen kapcsolatba a jótállási jegyen feltüntetett márkaszervizzel.

Hiba	Lehetséges ok	Lehetséges megoldás
A készülék nem kapcsolható be.	Az akkumulátorok lemerültek.	Töltse fel az akkumulátorokat.
Külső tápforrásról nem működtethető a készülék.	Az USB-kábel elszakadt.	Ellenőrizze az USB-kábelt.
	A külső tápforrás nem megfelelő.	Ellenőrizze a külső tápforrást.
A kép túl sötét.	Alacsony a fényerőfokozat.	Állítson a képernyő fényerőfokozatán.
A kép homályos, zavaros, szabálytalan, sávok jelennek meg rajta.	Kalibrálás szükséges.	Válassza ki és végezze el a megfelelő kalibrálási módot a XII. fejezetben leírtaknak megfelelően.
Az ikonok jól láthatók, de a kép homályos.	A lencsék felületén por, pára vagy jég rakódott le.	Törölje le a szennyeződést a megfelelő lencsetörölő eszközzel vagy várjon kb. 4 órát, hogy a készülék átvegye a környezet hőmérsékletét.
A szátkereszt pozíciója megváltozik a lövés leadása után.	Nem megfelelően van rögzítve a készülék.	Ellenőrizze a rögzítést.
A megfigyelt objektum hőképe eltűnik.	Az objektumot üvegfelület mögül próbálja megfigyelni.	Álljon ki az üvegfelület mögül.
Alacsony külső hőmérséklet esetén a képminőség gyengébb, mint normál külső hőmérsékletnél.	0°C fölötti külső hőmérséklet esetén a háttér és a megfigyelt objektum hőmérsékletének különbsége nagyobb, így a képminőség is jobb, mint alacsony külső hőmérséklet esetén, amikor a megfigyelt objektum hőmérséklete is alacsonyabb az erős lehűlés miatt. Ez a jelenség a hőképalakító rendszerek egyik sajátossága és nem számít rendellenes működésnek.	
A kép élettelen.	Hibás konfiguráció.	Végezze el a „ Bekapcsolás és a kívánt beállítások elvégzése ” c. fejezetben leírtakat. Ellenőrizze a lencsék felületét és szükség esetén törölje le a port, párát... stb.. Hidegben használjon páramentesítő bevonatot (pl. olyat, amelyet a szemüvegekhez szokás).
Gyenge a képminőség, csökken az észlelési távolság.	Az időjárási körülmények túl mostohák, pl. hó, eső, köd... stb..	

Tartalom

FONTOS BIZTONSÁGI SZABÁLYOK	1
Műszaki adatok	2
I. A készülécsomag tartalma	2
II. Készülékleírás	2
III. Készülékjellemzők	2
IV. A készülék részei és kezelőszervei	2
V. A kezelőszervekhez tartozó funkciók	2
VI. Akkumulátortöltés	3
Az akkumulátorok behelyezése és cseréje	3
Biztonsági előírások	3
VII. Külső tápellátás	3
VIII. Felszerelés és használat	3
Bekapcsolás és a kívánt beállítások elvégzése	3
IX. Nullázás	4
X. Digitális zoom	4
XI. Az állapotsáv	4
XII. A parancsikon menü (gyorsmenü)	5
XIII. A haladó menü (főmenü)	5
A főmenüben lévő funkciók és leírásuk	5
XIV. Átvizsgálás	6
XV. Karbantartás	7
Gyártói információk	7
Garancia	7
Figyelem!	7
XVI. Esetlegesen előforduló hibák és megoldásuk	7