



GEOVID R SE

Használati utasítás

Geovid R SE/EN/2022/06/1

Ezt a használati utasítást a Leitz-Hungaria Kft fordította Önnek!



ELŐSZÓ

Tisztelt Vásárló!

Kívánunk Önnek sok örömet és sikert új Leica termékével.

Kérjük, olvassa el ezt a kézikönyvet, hogy megismerje a termék összes funkcióját.

Kérjük, hogy a terméket kizárólag a kézikönyvben leírtaknak megfelelően használja. Csak így garantálható a biztonságos és egyszerű működés.

Leica Camera AG

A készülék láthatatlan lézersugarat használ. Kérjük, olvassa el a „Biztonsági megjegyzések” és a „Fontos információk” fejezeteket, mielőtt a terméket először használná. A tartalom ismerete megakadályozza a termék véletlen károsodását, esetleges sérüléseket és egyéb kockázatokat.

A SZÁLLÍTÁS TARTALMA

A standard szállítási tartalom* a következőket tartalmazza:

- Távcső
- Hordozósíj
- Okulárfedél
- 2 db védő lencsefedél
- Hordtáska
- Lencsetisztító kendő
- Gyors útmutató
- Teszt tanúsítvány
- 3 V-os lítiumelem (CR2 típus)

CSERÉLKÉSZLETEK / TARTALÉKOK

A legújabb pótalkatrészek / kiegészítők választékával kapcsolatos részletekért vegye fel a kapcsolatot a Leica ügyfélszolgálattal vagy a Leica szakkereskedőjével: <https://en.leica-camera.com/Stores-Dealers/Leica-dealer-locator>

*A tényleges szállítási tartalom a modelltől függően eltérő lehet.

Ezt a használati utasítást a Leitz-Hungaria Kft fordította Önnek!

JOGI INFORMÁCIÓK A KÉZIKÖNYVRŐL

SZERZŐI JOG

Minden jog fenntartva.

Minden szöveg, kép és grafika szerzői jogi és egyéb, a szellemi tulajdon védelmét szolgáló törvények hatálya alá tartozik. Ezeket tilos másolni, módosítani vagy bármilyen célra, beleértve kereskedelmi célokat is, felhasználni.

MŰSZAKI ADATOK

A szerkesztési határidő után a termékkel vagy szolgáltatásokkal kapcsolatban változások történhetnek. A gyártó fenntartja a jogot, hogy szerkezeti vagy formai változtatásokat, színeltéréseket és a szállítási vagy szolgáltatási körben változásokat hajtson végre, amennyiben ezek a változások vagy eltérések az ügyfél számára elfogadhatók, figyelembe véve figyelembe véve a Leica Camera AG érdekeit. E tekintetben a Leica Camera AG fenntartja a jogot a változtatásokra és hibákra. A kézikönyvben szereplő képek kiegészítőket, speciális funkciókat vagy egyéb elemeket ábrázolhatnak, amelyek nem tartoznak a standard szállítási vagy szolgáltatási körbe. Egyes oldalak olyan modelleket és szolgáltatásokat tartalmazhatnak, amelyek bizonyos országokban nem elérhetők.

MÁRKANEVEK ÉS LOGÓK

A dokumentumban szereplő márkanév és logó védett védjegyek. Ezeket a márkanéveket és logókat a Leica Camera AG előzetes jóváhagyása nélkül nem szabad használni.

LICENCJOGOK

A Leica Camera AG célja, hogy innovatív és informatív dokumentációt nyújtson Önnek. A tervezésbe fektetett kreativitás mértéke miatt kérjük megértését, hogy a Leica Camera AG-nak védenie kell szellemi tulajdonát, beleértve a szabadalmakat, védjegyeket és szerzői jogokat, és hogy a dokumentáció birtoklása nem jelenti a Leica Camera AG szellemi tulajdonának licencjogait.

SZABÁLYOZÁSI INFORMÁCIÓK

A termék gyártási dátuma a csomagoláson található matricákon található. A dátum formátuma év/hónap/nap.

CE JELÖLÉS

Termékeinken található CE jelölés igazolja, hogy azok megfelelnek az alkalmazandó EU irányelvek alapvető követelményeinek.

Ezt a használati utasítást a Leitz-Hungaria Kft fordította Önnek!

MŰSZAKI ADATOK (LÉZER)

Lézerosztály	IEC/EN 1. osztály
Hullámhossz (nm)	900
Impulzus időtartama (ns)	57
Teljesítmény (mW)	1,6
Sugárszóródás (mrad)	Függőleges: 0,8 Vízszintes: 1,8

Ez az eszköz elektromos és/vagy elektronikus alkatrészeket tartalmaz, amelyeket nem szabad a háztartási hulladékkal együtt ártalmatlanítani. Ehelyett azokat a helyi hatóságok által biztosított újrahasznosítási gyűjtőpontokon kell ártalmatlanítani.

Ez a szolgáltatás ingyenes. A készülékben használt összes hagyományos vagy újratölthető akkumulátort el kell távolítani és a helyi előírásoknak megfelelően külön kell ártalmatlanítani.

A hulladékok megfelelő ártalmatlanításával kapcsolatos további információkért vegye fel a kapcsolatot a helyi hatóságokkal, a hulladékgyűjtő ponttal vagy a készüléket értékesítő kereskedővel.

**CLASS 1
LASER PRODUCT**

A 2019. május 8-án hatályba lépett IEC 60825-1 Ed. 3 eltérésszám alatt megengedett jellemzők kivételével ez a termék megfelel a 21 CFR 1040.10 és 1040.11 szerinti lézertermékekre vonatkozó teljesítménystandardoknak.

**ELEKTROMOS ÉS ELEKTRONIKUS BERENDEZÉSEK
ÁRTALMATLANÍTÁSA**

(Az EU-n belül és más, aktív hulladékválogatási politikát alkalmazó európai országokban érvényes.)



Ezt a használati utasítást a Leitz-Hungaria Kft fordította Önnek!

FIGYELMEZTETÉS

A következő pontok be nem tartása súlyos sérülésekhez vagy halálhoz vezethet.

LÉZER

- A kézikönyvben nem leírt műveletek végrehajtása vagy a készüléken végzett bármilyen módosítás veszélyes sugárterheléshez vezethet.
- A lézeres eszköz aktív és láthatatlan lézersugarat bocsát ki, amíg a szemlencse kijelzője aktív. Soha ne irányítsa a lézer fókuszáló optikáját emberre vagy állatra.
- Ne nyomja meg a két gomb egyikét sem, ha emberi szemre céloz, vagy ha a lencse oldaláról néz az optikába.
- Soha ne irányítsa a lézert szemre.
- Ne irányítsa a lézert emberekre vagy állatokra.

ÁLTALÁNOS INFORMÁCIÓK

- A szem sérüléseinek elkerülése érdekében ne nézzen közvetlenül erős fényforrásokra a Leica Geovid készülékkel.

FIGYELEM

A következő pontok be nem tartása személyi sérülésekhez vagy a készülék megrongálódásához vezethet.

LÉZER

- A távolságmérő funkció használata közben ne érintse meg a két gombot, hogy elkerülje a lézersugár véletlen aktiválását.
- Ne próbálja meg saját kezűleg szétszerelni, összeszerelni vagy megjavítani a Leica Geovid készüléket. A lézer sugárzás komoly egészségügyi kockázatot jelenthet. A gyártói garancia érvényét veszti, ha a készüléket szétszerelték, összeszerelték vagy megjavították.
- Akkumulátort azonnal vegye ki, és ne használja tovább a készüléket, ha a készülék háza megsérült, vagy ha a készülék leesés után furcsa hangot ad, vagy bármilyen más okból váratlanul viselkedik.

ÁLTALÁNOS INFORMÁCIÓK

- Tartsa a készüléket kisgyermekektől elzárva.
- Ne használja a készüléket járás közben. Megbotolhat és eleshet.
- Ne használja a Leica Geovid készüléket más optikai alkatrészekkel, pl. lencsékkel vagy távcsövekkel együtt. A Leica Geovid más optikai eszközzel való együttes használata növeli a szem károsodásának veszélyét.
- Ne próbálja meg szétszerelni vagy módosítani a készüléket; a belső elektronika kitéve sérülést, balesetet vagy áramütést okozhat.

Ezt a használati utasítást a Leitz-Hungaria Kft fordította Önnel!

AKKUMULÁTOR

- Kizárólag a kézikönyvben megadott és leírt típusú elemeket szabad használni. Az elemek nem megfelelő használata vagy nem jóváhagyott típusú elemek használata robbanást okozhat!
- Ne tegye ki az akkumulátort hosszabb ideig napfénynek, hőnek, páratartalomnak vagy nedvességnek. Ne tegye mikrohullámú sütőbe vagy nagynyomású tartályba, mert ez tűz- vagy robbanásveszélyt jelent!
- Soha ne dobja az akkumulátorokat tűzbe, és soha ne próbálja meg melegíteni, újratölteni, szétszerelni vagy felnyitni az akkumulátorokat.
- Az elemeket mindig gyermekektől elzárt helyen kell tárolni. Ne hagyja az elemeket szabadon heverni, mert gyermekek vagy háziállatok lenyelhetik őket.

HORDSZÍJ

- A hordozósíj általában nagyon erős anyagból készül. Ezért gyermekektől elzárva kell tartani. A hordozósíj nem játék, és fulladásveszélyt jelent.
- A hordozósíjat csak a rendeltetészerűen, fényképezőgépen vagy távcsövön használja. Bármely más felhasználás sérülésveszélyt jelent, és a hordozósíj megrongálódásához vezethet, ezért nem megengedett.
- A hordozóhevedereket nem szabad kamerákhoz/távcsövekhez használni olyan sporttevékenységek során, amelyeknél fennáll a belegabalyodás veszélye (pl. hegymászás és hasonló szabadtéri tevékenységek).

FONTOS INFORMÁCIÓ

ÁLTALÁNOS INFORMÁCIÓ

- Ne próbálja meg saját kezűleg szétszerelni a készüléket. A javításokat kizárólag hivatalos szervizekben szabad elvégezni.
- Ha hosszabb ideig nem használja a terméket, vegye ki az akkumulátort a tokból.
- Az alacsony hőmérséklet rontja az akkumulátor teljesítményét. Hideg körülmények között tartsa a készüléket a testéhez közel, és használjon új akkumulátort.
- Az elemeket hűvös, száraz helyen tárolja.
- A lemerült akkumulátorokat soha ne dobja a háztartási hulladékba, mert mérgező anyagokat tartalmaznak, amelyek károsak a környezetre. Az akkumulátorok gyűjtőhelyei a legtöbb nagy kiskereskedelmi üzletben megtalálhatók; alternatív megoldásként a régi akkumulátorokat a helyi speciális hulladékgyűjtő pontokon is leadhatja, hogy biztosítsa a megfelelő újrahasznosítást.
- Ne érintse meg az üvegfelületeket az ujjával, különösen akkor, ha előzőleg kézkrémet, rovarriasztót stb. használt. Ezek az anyagok olyan vegyi anyagokat tartalmazhatnak, amelyek károsíthatják vagy megsemmisíthetik az üvegfelületek bevonatát.

OKULÁR

- Az okulár közvetlen napfény hatására nagyítóként működhet. Ezért a készüléket védeni kell a közvetlen napfénytől. A készülék árnyékos helyen, vagy ideális esetben a tokjában történő tárolása segít megelőzni a készülék belső részeinek károsodását.

Ezt a használati utasítást a Leitz-Hungaria Kft fordította Önnek!

MÉRÉSI ÉRTÉKEK

- Az összes ballisztikailag releváns tényező hatása jelentősen megnő nagyobb távolságok esetén, és jelentős eltérések léphetnek fel. A feltüntetett ballisztikai értékeket ezért csak irányadó értékeknek
 - Függetlenül attól, hogy ezeket az információkat felhasználja-e, Ön felelős a vadászati helyzet megfelelő értékeléséért.
 - A Leica Camera AG nem vállal felelősséget a harmadik féltől származó eszközök által továbbított értékek pontosságáért.
 - Erős elektromos mezők, pl. radarrendszerekből származóak, hibákat és/vagy hibás értékeket okozhatnak.
- A geomágneses mező hasonlóképpen értékeltéréseket okozhat.

A kézikönyvben található különböző információkategóriák meghatározása

Megjegyzés

- További információ

Figyelem

- A nem megfelelő használat a készülék és a tartozékok károsodásához vezethet.
- A nem megfelelő használat személyi sérüléseket okozhat

Figyelmeztetés

- A szabályok be nem tartása súlyos sérülésekhez vagy halálhoz vezethet



Ezt a használati utasítást a Leitz-Hungaria Kft fordította Önnek!



A LEICA CAMERA AG GYÁRTÓ GARANCIAFELTÉTELEI

Tisztelt Leica-ügyfél!

Gratulálunk új Leica termékének megvásárlásához – Ön mostantól egy világszínvonalú márkatermék büszke tulajdonosa.

Az eladóval szemben fennálló törvényes jótállási igényein túlmenően mi, a Leica Camera AG („LEICA”) önkéntes jótállási szolgáltatásokat nyújtunk Leica termékéhez az alábbi feltételek szerint („Leica jótállás”). A Leica jótállás tehát nem korlátozza az alkalmazandó jogszabályok szerinti fogyasztói jogait, sem a vásárlási szerződést kötött kereskedővel szemben fennálló fogyasztói jogait.

A LEICA GYÁRTÁSI GARANCIA

Ön egy olyan Leica terméket vásárolt, amelyet speciális minőségi irányelvek szerint gyártottak, és amelyet tapasztalt szakemberek teszteltek a gyártás különböző szakaszaiban. A Leica termékre és az eredeti csomagolásában található kiegészítő alkatrészekre a következő, 2023. április 1-jétől érvényes Leica garanciát nyújtjuk. Felhívjuk figyelmét, hogy kereskedelmi használatra nem nyújtunk garanciát. Egyes Leica termékekre kiterjesztett garanciát nyújtunk, feltéve, hogy regisztrál egy Leica fiókot. További részletekért látogasson el a www.leica-camera.com weboldalra.

A LEICA-Garancia hatálya

A garanciád alatt a gyártási és anyaghibákra vonatkozó panaszokat a LEICA saját belátása szerint ingyenesen orvosolja javítással, a hibás alkatrészek cseréjével vagy egy hasonló, hibátlan állapotú Leica termékre való cserével. A kicserélt alkatrészek vagy termékek a LEICA tulajdonába kerülnek. A Leica garanciával kapcsolatos bármilyen további igény, bármilyen jogi alapon, kizárt.

A LEICA GYÁRTÁSI GARANCIA KIZÁRÁSAI

A kopásnak kitett alkatrészek (pl. szemkagylók, bőrborítások, hordozóhevederek, páncélszat, akkumulátorok) és a mechanikai igénybevételnek kitett alkatrészek nem tartoznak a Leica garancia hatálya alá, kivéve, ha a hiba gyártási vagy anyaghibából ered. Ez vonatkozik a külső sérülésekre is.

A LEICA GYÁRTÁSI GARANCIA ALAPJÁN FELTÁRT IGÉNYEK ELJÁRÁSÁNAK LEJÁRATA

A garancia szerinti igény érvényét veszti, ha a hiba nem megfelelő kezelésből ered; érvényét vesztheti továbbá, ha pl. harmadik fél által gyártott kiegészítőket használtak, a Leica terméket nem szakszerűen nyitották meg vagy nem szakszerűen javították. A garanciális szolgáltatásokra vonatkozó igény hasonlóképpen érvényét veszti, ha a sorozatszám felismerhetetlen.

A LEICA-Garancia érvényesítése

A garancia alapján benyújtott igény elfogadásához szükségünk van a Leica termék LEICA hivatalos kereskedőtől („Hivatalos Leica kereskedő”) történő vásárlásának igazolására. A vásárlási bizonylaton fel kell tüntetni a vásárlás dátumát, a Leica termék cikkszámát és sorozatszámát, valamint a hivatalos Leica kereskedő adatait. Fenntartjuk a jogot, hogy az eredeti bizonylatot kérjük. Alternatív megoldásként elküldheti nekünk a jótállási kártya másolatát; kérjük, vegye figyelembe, hogy a jótállási kártyát helyesen kell kitölteni, és a terméket hivatalos Leica kereskedőtől kell megvásárolni.

Kérjük, küldje el Leica termékét a vásárlási bizonylat vagy a jótállási kártya másolatával, valamint a probléma leírásával együtt.

Leica Camera AG, Ügyfélszolgálat, Am Leitz-Park 5, 35578 Wetzlar, Németország

E-mail: customer.care@leica-camera.com, telefon: +49(0)6441 2080-189

Leica termék Sport objektívek	Garanciális időtartam Objektívek/mechanika	Garanciádó Elektronika
Geovid R SE	10 év	3 év

Ezt a használati utasítást a Leitz-Hungaria Kft fordította Önnek!

TARTALOMJEGYZÉK

ELŐSZÓ	2
SZÁLLÍTÁS TARTALMA	2
CSERÉLKÉSZÜLÉKEK / TARTALÉKALKATRÉSZEK	2
JOGI INFORMÁCIÓK	3
BIZTONSÁGI MEGJEGYZÉSEK	5
FIGYELMEZTETÉS	5
FIGYELEM	5
FONTOS INFORMÁCIÓ	6
Garancia	8
TARTALOMJEGYZÉK	9
RÉSZEK MEGNEVEZÉSE	10
ELŐKÉSZÍTÉS	12
A HORDOZÓPÁNT RÖGZÍTÉSE	12
A VÉDŐ LENCSEFEDEL RÖGZÍTÉSE	12
AZ AKKUMULÁTOR BESZÁLLÍTÁSA/CSERÉJE	13
A SZEMKUPLÁK BEÁLLÍTÁSA	13
DIOPTRIA BEÁLLÍTÁS	14
A SZEMTÁVOLSÁG BEÁLLÍTÁSA	14
BEÁLLÍTÁSOK ÉS MŰKÖDÉS	15
A KÉP ÉSSZÍNÉNEK BEÁLLÍTÁSA	15
A TÁVOLSÁGMÉRŐ AKTIVÁLÁSA	15
MENÜ VEZÉRLÉS	16
MÉRÉS MŰKÖDÉSE	17
A TÁVOLSÁGMÉRÉS MEGKÖNNYÍTÉSE	17
SZKENNER MÓD (OBJEKTUM KÖVETÉS)	17
MÉRÉSI TARTOMÁNY / PONTOSSÁG	18

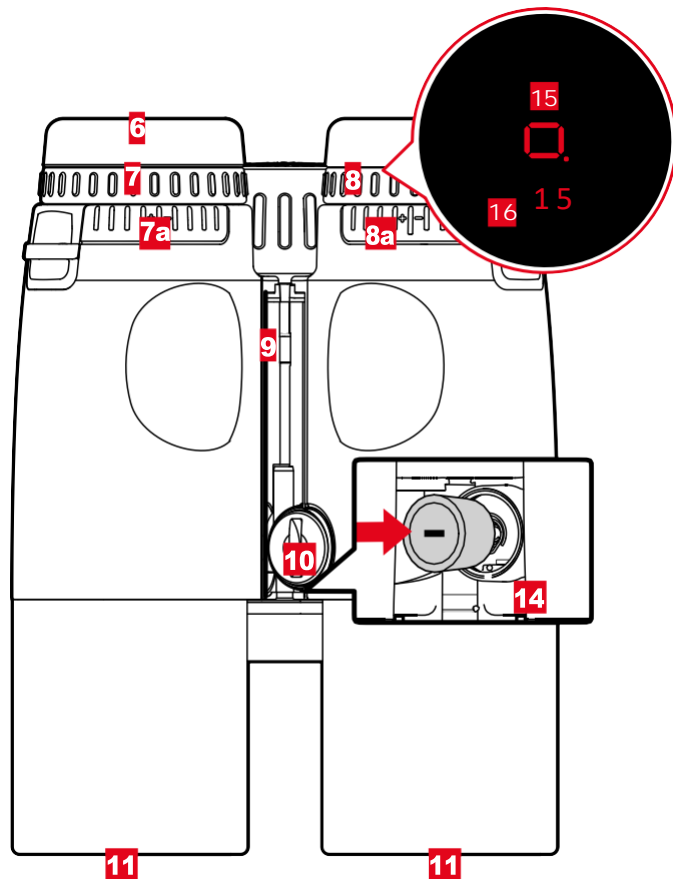
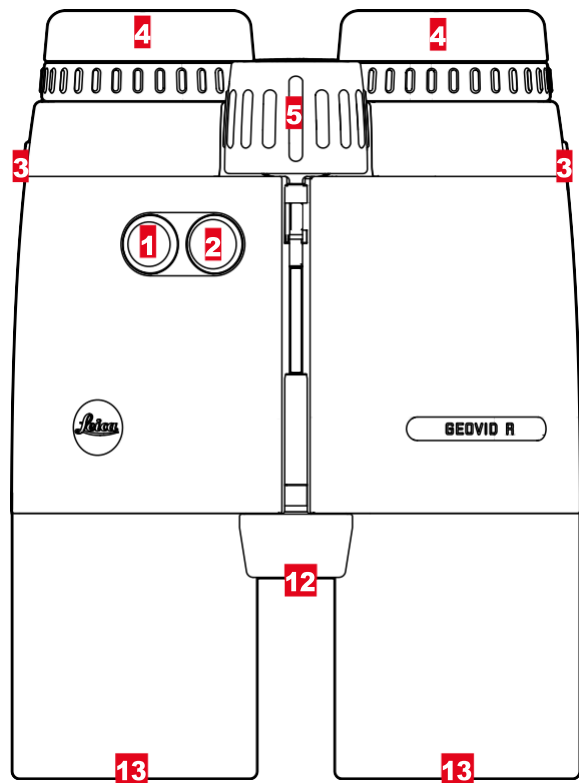
ÁPOLÁS/TISZTÍTÁS	19
MŰSZAKI ADATOK	20
LEICA ÜGYFÉLSZOLGÁLAT	22



Ezt a használati utasítást a Leitz-Hungaria Kft fordította Önnek!

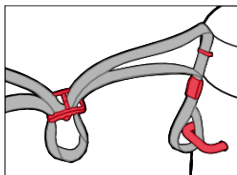


ALKATRÉSZEK MEGNEVEZÉSE



Ezt a használati utasítást a Leitz-Hungaria Kft fordította Önnek!

- 1 Menüválasztó gomb
eu.us (méter/yard kijelzés)
- 2 Főkapcsoló
A készülék be-/kikapcsolása
- 3 Pántfülek



- 4 Szemkagylók (forgó)

Szemüveg nélkül való használat: forgassa el az óramutató járásával ellentétes irányba

- 5 Fókuszáló kerék
A fókusz beállítása
- 6 Okulárfedél
Dioptria beállító kerék
- 7 Skála
Dioptria beállító kerék a digitális kijelzőhöz
- 8 Skála
Középső zsanér
- 9 Elemtartó fedél
Érmével forgassa el az óramutató járásával ellentétes irányba a kinyitáshoz
- 11 Lencsefedél
- 12 Lézernyaláb lencse
- 13 Lencse
- 14 Elemtartó rekesz
3 V-os lítiumelem (CR2 típus)

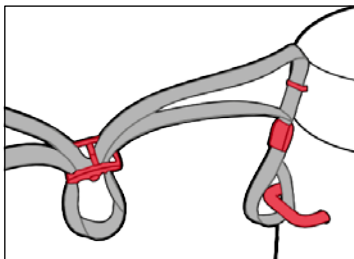
- 15 Céljelölés

- 16 Kijelző
0 0 (érték)

Ezt a használati utasítást a Leitz-Hungaria Kft fordította Önnek!

ELŐKÉSZÍTÉS

A HORDOZÓPÁNT RÖGZÍTÉSE

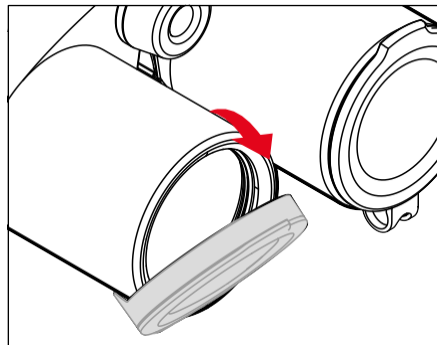


A szemlencse fedelek a hordozósíjhoz rögzíthetők, amikor a hordozósíjat a távcsőhöz rögzítik.

- ▶ Rögzítse és húzza meg a hordozósíjat az ábra szerint.

Figyelem

- Ellenőrizze a hordozósíj megfelelő rögzítését úgy, hogy erősen meghúzza. A hordozósíj hossza nem változhat.



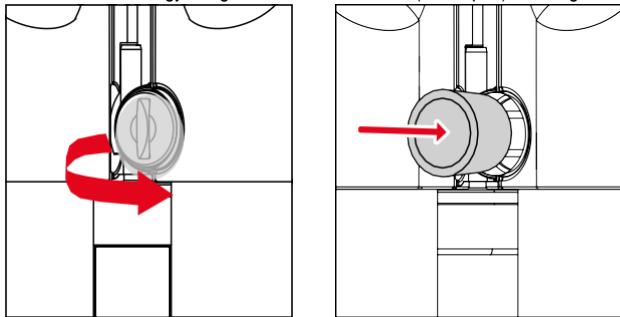
Megjegyzés

- Helyes elhelyezés esetén a védőfedél lefelé nyílik.

Ezt a használati utasítást a Leitz-Hungaria Kft fordította Önnek!

AZ AKKUMULÁTOR BEHELYEZÉSE/CSERÉJE

Az áramellátáshoz egy hengeres 3 V-os lítiumelem (CR2 típus) szükséges.



▶ Forgassa el a fedelet az elemtartó rekesz felett az óramutató járásával ellentétes irányba.

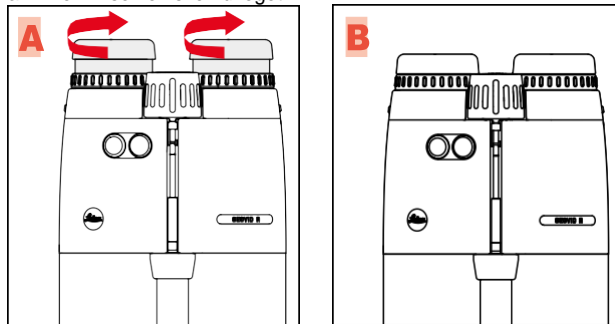
- Használjon például egy kis érmét.
- ▶ Vegye le a fedelet.
- ▶ Helyezze be az elemet úgy, hogy a plusz pólus legyen előre.
- ▶ Helyezze vissza a fedelet.
- ▶ Csavarja be a fedelet az óramutató járásával megegyező irányba

AZ ELEM TÖLTÖTTségi SZINTJE

Az akkumulátor lemerüléséhez közeledve a mért érték és a célkereszt kijelző villogni kezd. A kijelző villogása után még 50 mérés elvégzésére elegendő energia áll rendelkezésre, de a hatótávolság fokozatosan csökken.

A SZEMKAGYLÓ BEÁLLÍTÁSA

A szemkagylók helyzete attól függ, hogy visel-e szemüveget vagy sem. A kontaktlencse-viselők ugyanúgy beállíthatják a paramétereket, mint azok, akik nem viselnek szemüveget.



SZEMÜVEG NÉLKÜLI HASZNÁLAT

- ▶ Forgassa el a szemkagylót félig vagy teljesen (A ábra)

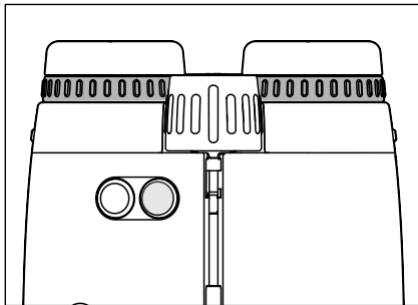
SZEMÜVEGES HASZNÁLATHOZ

- ▶ Forgassa el a szemkagylót teljesen befelé (B ábra)

Ezt a használati utasítást a Leitz-Hungaria Kft fordította Önnek!

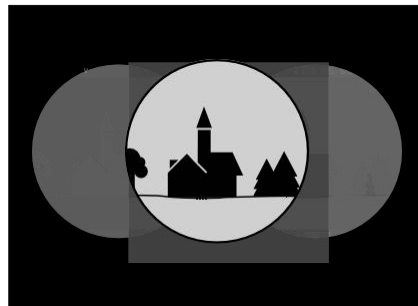
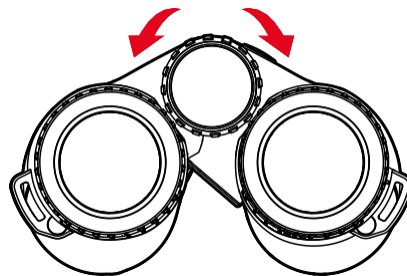
DIOPTRIA BEÁLLÍTÁS

A termék ± 4 dioptriaig terjedő dioptria-kompenzációs funkcióval rendelkezik, amely lehetővé teszi a látásromlásban szenvedő felhasználók számára a termék használatát és a céljel finomhangolását szemüveg nélkül.



- ▶ Állítsa vissza mindkét dioptria-kompenzációs gyűrűt nulla pozícióba.
- ▶ Nézzon bele a távcsőbe
- ▶ Célozzon egy távoli tárgyra
- ▶ Állítsa be a fókuszkeréket, amíg a célpont optimális élességben nem látható
- ▶ Nyomja meg a főkapszolót
 - Megjelenik a célkereszt.
- ▶ Állítsa be a jobb oldalon található dioptria-beállító kereket, amíg a célpont optimális élességgel nem jelenik meg a jobb oldali távcsőtubusban.
- ▶ Csupkja be a bal szemét, vagy takarja el a bal oldali lensét.
- ▶ Forgassa a fókuszáló kereket, amíg a jobb oldali távcsőtubusban optimális fókuszban látja a célobjektumot.
- ▶ Csupkja be a jobb szemét, vagy takarja el a jobb oldali lensét.
- ▶ Állítsa be a fókuszkeréket úgy, hogy a célobjektum optimális fókuszban legyen a bal oldali távcsőtubusban.

A SZEMTÁVOLSÁG TÁVOLSÁG BEÁLLÍTÁSA



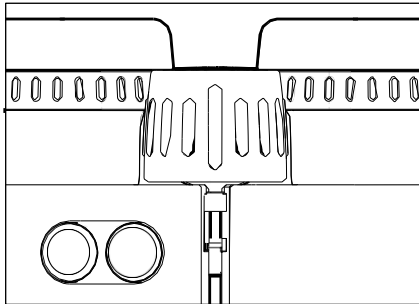
Állítsa be a szemközi távolságot a csuklós csatlakozás mozgatásával, hogy az megfeleljen az Ön személyes igényeinek. Ha a szemközi távolság helyesen van beállítva, a jobb és bal látómező egy kör alakú képpé olvad össze.

- ▶ Mozgassa a távcső két felét a középső csuklón keresztül, amíg a látómezőben nem maradnak zavaró árnyékok.

Ért a használati útmutatót a Leitz-Hungaria Kft fordította Önnek!

BEÁLLÍTÁSOK ÉS MŰKÖDÉS

A KÉP ÉS SZÍNÉNEK BEÁLLÍTÁSA



- ▶ Nézzen bele a távcsőbe
- ▶ Célozza meg a célobjektumot
- ▶ Állítsa be a fókuszkeréket, amíg a célpont optimális élességgel nem látható

A TÁVOLSÁGMÉRŐ AKTIVÁLÁSA

- ▶ Nyomja meg a főkapcsolót
 - A készülék bekapcsol, és megjelenik a céljelölő.



Ezt a használati utasítást a Leitz-Hungaria Kft fordította Önnek!



MENÜ VEZÉRLÉS

A FŐMENÜ ELÉRÉSE

- ▶ Tartsa lenyomva a menüválasztó gombot 1 ≥ 3 másodpercig
 - Megjelenik az eu.us.

NAVIGÁLÁS A FŐMENÜBEN

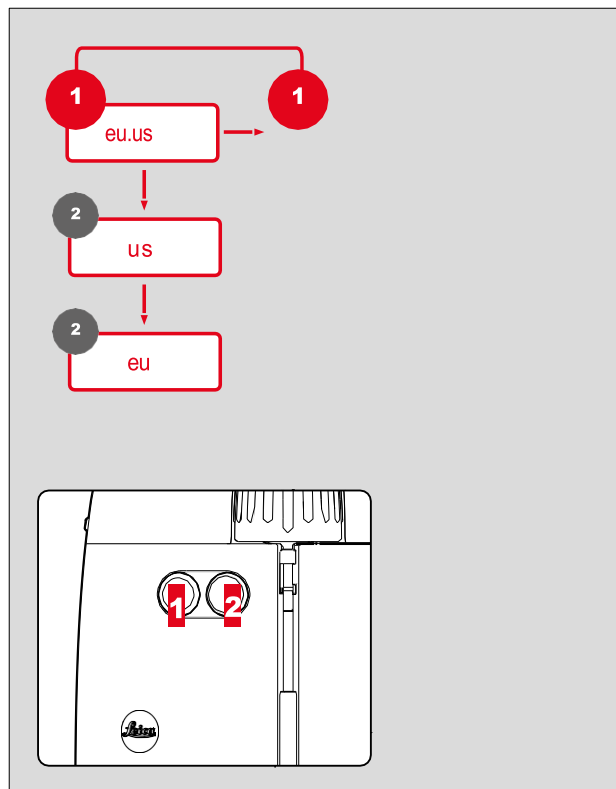
- ▶ Nyomja meg többször a menüválasztó gombot (minden alkalommal 2 másodpercig), amíg a kívánt menüpont megjelenik

Menüpont	Opciók	Leírás
eu.us	us	Yard kijelző
	eu	Méter kijelző

BEÁLLÍTÁSOK KIVÁLASZTÁSA

- ▶ Nyomja meg többször a főkapcsolót 2 (minden alkalommal <2 másodpercig), amíg a kívánt menüpont megjelenik.
 - A kiválasztott beállítás kezdetben folyamatosan világít, majd a kijelző a következő menüpontra vált, és ha további beállítások nem történnek, akkor eltűnik.

MENÜ ÁTTEKINTÉS



Ezt a használati utasítást a Leitz-Hungaria Kft fordította Önnek!



A MÉRÉSI EGYSÉG BEÁLLÍTÁSA

A Leica Geovid R SE beállítható metrikus (EU) vagy imperiális (USA) rendszerre.

- ▶ Tartsa lenyomva a menüválasztó gombot
 - Megjelenik az **US / EU felirat**.
- ▶ Nyomja meg többször röviden a főkapcsolót, amíg a kívánt beállítás megjelenik.

EU	Kijelzés méterben
US	Kijelzés yardban

- ▶ Nyomja meg röviden a menüválasztó gombot.

Megjegyzés

- Az aktuális beállítás mindig látható a kijelzőn: ha metrikus értékek vannak kiválasztva, akkor a jobb alsó sarokban, a célkereszt mellett egy pont jelenik meg.

Ezt a használati utasítást a Leitz-Hungaria Kft fordította Önnek!

A TÁVOLSÁGMÉRÉS EGYSZERŰSÍTÉSE



- ▶ Nyomja meg röviden a főkapcsolót
- ▶ Irányítsa a céljelzőt az objektumra
- ▶ Nyomja meg újra a főkapcsolót
 - A céljel rövid ideig eltűnik, és a mért érték megjelenik.
 - A céljelzés világításának fennmaradása mellett bármikor elvégezhet újabb mérést a főkapcsoló megnyomásával.

- - - a következő esetekben jelenik meg:

- A tárgy távolsága kevesebb, mint 10 méter//11 yard
- A hatótávolság túllépése
- Az objektum nem elég fényvisszaverő



- ▶ Nyomja meg röviden a főkapcsolót
- ▶ Célozzon az objektumra, miközben a céljelző világít
- ▶ Tartsa lenyomva a főkapcsolót körülbelül 2,5 másodpercig
 - A készülék átvált szkennelési módba, és folyamatosan méri az értéket. A szkennelési módot a kijelzőn megjelenő változás jelzi. Új mért érték kb. 0,5 másodperc múlva jelenik meg.

Ezt a használati utasítást a Leitz-Hungaria Kft fordította Önnek!

MÉRÉSI TARTOMÁNY / PONTOSSÁG

A maximális tartomány a következő esetekben érhető el.

- Erősen fényvisszaverő célobjektumok
- kb. 10 km (6 mérföld) látótávolságon

A nagy távolságok megbízhatóan mérhetők vagy elérhetők, ha a távolságmérőt nagyon stabilan tartják és/vagy szilárd felületre helyezik.

A maximális távolságok:

- erősen fényvisszaverő célpontok esetén= kb. 1800 m/1969 yds
- Fák= kb. 1400 m/1530 yds
- Vadászat= kb. 900 m/984 yds

A mérési tartományt a következő tényezők befolyásolják:

Tartomány	magasabb	alacsonyabb
Szín	fehér	fekete
Szög a lencséhez képest	merőleges	hegyes
Objektum mérete	nagy	kicsi
Napfény	gyenge fény (felhős)	erős fény (déli nap)
Léghőmérséklet viszonyok	tiszta	ködös
Objektum szerkezete	homogén (házfal)	heterogén (aljnövényzet, fa)

A következő tartomány/pontosság érvényes napfényben és jó látási viszonyok mellett:

Tartomány (méterben)	Pontosság (1 σ) Normál működés	Pontosság (1 σ) Szkenelési mód
<350	± 1	± 2
350–700	± 2	± 3
>700	0,5	0,5

Ezt a használati utasítást a Leitz-Hungaria Kft fordította Önnek!

ÁPOLÁS/TISZTÍTÁS

- A Leica távmérő nem igényel különleges ápolást.
- A durva szennyeződések, például a homokot, puha kefével vagy egyszerűen lefújva lehet eltávolítani.
- Ne alkalmazzon túlzott erőt a súlyosan szennyezett lencsefelület tisztításakor. A bevonat kopásálló, de nem ellenáll a homoknak vagy a sókristályoknak.
- Mindig öblítse le a sós víz maradványait! A megszáradt sókristályok károsíthatják a felületeket.
- Az előlő lencsék és a szemlencsék ujjenyomatokat stb. nedves ruhával előzetesen megtisztíthatók, majd tiszta bőr vagy szőszmentes ruhával szárazra törölhetők.
- A távolságmérőt jól szellőző, száraz és hűvös helyen kell tárolni, hogy megakadályozza a gombák szaporodását (ez különösen fontos nedves éghajlaton).
- Ne használjon alkoholt vagy vegyi tisztítószereket az optikán vagy a házon.

Ezt a használati utasítást a Leitz-Hungaria Kft fordította Önnek!

Megjelölés	Leica Geovid R SE 8 x 42	Leica Geovid R SE 10 x 42
Készülék típus	Távcső	Távcső
Típus	4058	4058
Rendelési szám	40 825	40 826
A szállítás tartalma	Távcső, hordozósíj, okulárfédél, hordtáska, lencsetisztító kendő, 2 db védőfedél, gyors útmutató, tanúsítvány, 3 V-os lítiumelem (CR2 típus)	Távcső, hordozósíj, okulárfédél, hordtáska, lencsetisztító kendő, 2 db védőfedél, gyors útmutató, tanúsítvány, 3 V-os lítiumelem (CR2 típus)
Nagyítás	8x	10x
Lencse átmérő	42 mm	42 mm
Kimeneti pupilla	5,25 mm	4,2 mm
Szemtávolság	15 mm	14 mm
Legközelebbi fókusztávolság	Kb. 5,6 m/61 yd	Kb. 5,6 m/61 yd
Prizma rendszer	Tető	Tető
Bevonat	HDC ^(e) többrétegű bevonat	HDC ^(e) többrétegű bevonat
Látómező	7,2° (125 m/1000 m)	6,3° (110 m/1000 m)
Dioptria-kompenzáció	±3,5 dpt	±3,5 dpt
Szemtávolság	Beállítási tartomány: 56 – 74 mm	Beállítási tartomány: 56 – 74 mm
Hatótávolság	Erősen fényvisszaverő célok esetén max. kb. 1500 m/1640 yd	Erősen fényvisszaverő célok esetén max. kb. 1500 m/1640 yd
Mérési pontosság	±1 m 350 m-ig, ±2 m 700 m-ig, ±0,5 % 700 m felett	±1 m 350 m-ig, ±2 m 700 m-ig, ±0,5 % 700 m felett
Kijelző/Mértékegység	4 számjegyű LED-kijelző, környezeti fény által szabályozott fényerővel	4 számjegyű LED-kijelző, környezeti fény által szabályozott fényerővel
Max. mérési idő	Kb. 0,3 s	Kb. 0,3 s
Védettség	5 m mélységig vízálló	Vízálló 5 m (5,5 yd) mélységig
Üzemi hőmérséklet	Elektromos: -20 és 55 °C között Mechanikus: -25 és 55 °C között	Elektromos: -20 és 55 °C között Mechanikai: -25 és 55 °C között
Tárolási hőmérséklet	-40 és +85 °C között	-40 és +85 °C között
Anyag	Öntött alumínium gumi megerősítéssel	Öntött alumínium gumi megerősítéssel
Méretek (Szé x Ma x Mé)	125 x 173 x 70 mm	125 x 168 x 70 mm
Súly (akkumulátor nélkül)	960 g	955 g

A kivétel, a gyártás és a szállítási tartalom változhat.

Ezt a használati utasítást a Leitz-Hungaria Kft fordította Önnek!

MŰSZAKI ADATOK

Megjelölés	Leica Geovid R SE 8 x 56	Leica Geovid R SE 15 x 56
Készülék típus	Távcső	Távcső
Típus szám	4058	4058
Rendelési szám	40 827	40 829
A szállítás tartalma	Távcső, hordozósíj, okulárfedél, hordtáska, lencsetisztító kendő, 2 db védőfedél, gyors útmutató, tanúsítvány, 3 V-os lítiumelem (CR2 típus)	Távcső, hordozósíj, okulárfedél, hordtáska, lencsetisztító kendő, 2 db védőfedél, gyors útmutató, tanúsítvány, 3 V-os lítiumelem (CR2 típus)
Nagyítás	8x	15x
Lencse átmérő	56 mm	56 mm
Kimeneti pupilla	7 mm	3,7 mm
Szemtávolság	18 mm	15 mm
Legrövidebb fókusz távolság	Kb. 5,6 m/61 yd	Kb. 5,6 m/61 yd
Prizmarendszer	Tető	Tető
Bevonat	HDC ^(®) többrétegű bevonat	HDC ^(®) többrétegű bevonat
Látómező	6,8° (118 m/1000 m)	4,3° (75 m/1000 m)
Dioptria-kompenzáció	±3,5 dpt	±3,5 dpt
Szemtávolság	Beállítási tartomány: 58 – 74 mm	Beállítási tartomány: 58 – 74 mm
Hatótávolság	Erősen fényvisszaverő célok esetén max. kb. 1500 m/1840 yd	Erősen fényvisszaverő célok esetén max. kb. 1500 m/1840 yd
Mérési pontosság	±1 m 350 m-ig, ±2 m 700 m-ig, ±0,5 % 700 m felett	±1 m 350 m-ig, ±2 m 700 m-ig, ±0,5 % 700 m felett
Kijelző/mérési egység	4 számjegyű LED-kijelző, környezeti fény által szabályozott fényerővel	4 számjegyű LED-kijelző, környezeti fény által szabályozott fényerővel
Max. mérési idő	Kb. 0,3 s	Kb. 0,3 s
Védettségi osztály	5 m mélységig vízálló	Vízálló 5 m (5,5 yd) mélységig
Üzemi hőmérséklet	Elektromos: -20 és 55 °C között Mechanikai: -25 és 55 °C között	Elektromos: -20 és 55 °C között Mechanikai: -25 és 55 °C között
Tárolási hőmérséklet	-40 és +85 °C között	-40 és +85 °C között
Anyag	Öntött alumínium gumi megerősítéssel	Öntött alumínium gumi megerősítéssel
Méretek (SzxMxM)	135 x 182 x 70 mm	134 x 210 x 70 mm
Súly (akkumulátor nélkül)	1090 g	1260 g)

A kivétel, a gyártás és a szállítási tartalom változhat.

Ezt a használati utasítást a Leitz-Hungaria Kft fordította Önnek!

LEICA ÜGYFÉLSZOLGÁLAT

A Leica berendezéseinek karbantartásával, valamint a Leica termékekkel és azok megrendelésével kapcsolatos segítségért és tanácsért kérjük, vegye fel a kapcsolatot a Leica Camera AG ügyfélszolgálatával. Javítások vagy jótállási igények esetén is fordulhat az ügyfélszolgálathoz vagy a regionális Leica leányvállalat javítási szolgáltatásához.

Leica Camera AG

Leica Ügyfélszolgálat
Am Leitz-Park 5
35578 Wetzlar
Németország

Telefon: +49 (0)6441 2080-189

Fax: +49 (0)6441 2080-339

E-mail: customer.care@leica-camera.com
www.leica-camera.com

Ezt a használati utasítást a Leitz-Hungaria Kft fordította Önnök!