



LEICA GEOVID PRO Keresőtávcső

Használati útmutató

Bevezetés

Kedves Vásárlónk!

Köszönjük, és egyben gratulálunk, hogy termékünket választotta. Mielőtt használatba venné legújabb társát, ismerkedjen meg a sokoldalú és magas minőségű eszközzel, amit legjobb, ha útmutatónk áttanulmányozásával kezd.

Fontos!

A LEICA GEOVID PRO használatakor is tartsa be a távcsövekre vonatkozó szabályokat, azaz ne nézzen közvetlenül erősen világító fényforrásokba, mert látása súlyosan károsodhat! Ne irányítsa a lézert szemre!

A készülékcsomag tartalma

A standard készülékcsomag az alábbiakat tartalmazza. A csomagolás tartalma értékesítési régiónként eltérő lehet:

- Távcső
- 3V-os lítium elem, CR 2
- Hordpánt
- Tok
- Okulársapka
- 2db védőkupak a frontlencsére
- Lencsetörölő kendő
- Használati útmutató
- Garancialevél
- Minőségi tanúsítvány

Tartalék alkatrészek / kiegészítők

Amennyiben kiegészítőkre, tartalék alkatrészekre van szükséges, lépjen kapcsolatba a márkakereskedővel:

www.leitz-hungaria.hu

Műszaki adatok (lézer)

Lézerosztály besorolás	IEC / EN Class 1
Hullámhossz (nm)	900
Impulzustartam (ns)	57
Kimeneti teljesítmény (mW)	1,6
Sugár divergencia (mrad)	Függőleges: 0,8 Vízszintes: 1,8



A termék a 2019. május 8. óta érvényben lévő IEC 60825-1 Ed.3 jellemzők kivételével megfelel a 21 CFR 1040.10 és 1040.11 teljesítményszabványoknak.

Az elhasználdott termék helyes elhelyezése



(Érvényes az Európai Unióban és más európai országokban, ahol a szelektív hulladékgyűjtés bevezetésre került.) A jelzés vagy a felirat arra utal, hogy az elhasználdott terméket nem szabad a normál háztartási hulladékok közé keverni.

Az esetleges környezetszennyezés vagy az egészségre káros ellenőrizetlen hulladék elhelyezés megelőzése érdekében, kérjük, különítse el a más típusú újrahasznosítható termékektől. Az otthoni felhasználók lépjenek kapcsolatba a vásárlás helyszínével vagy a

hivatalos kormányzervekkel az elhasznált termék biztonságos elhelyezésével kapcsolatban. Az elhasznált termék biztonságos elhelyezése Önnek díjtalan.

Amennyiben a készülék kivehető elemeket vagy újratölthető akkumulátort tartalmaz, azokat először el kell távolítani, és szükség esetén az előírásoknak megfelelően kell elhelyezni (tájékozódjon a készülék használati útmutatójából).

További információk a helyi hatóságoktól, hulladékkezelő társaságoktól vagy a vásárlás helyén szerezhetők be.

A lézer használatával kapcsolatos biztonsági szabályok

VIGYÁZAT!

Az alábbiak be nem tartása súlyos sérülést vagy halált okozhat.

- Bármilyen az útmutatóban leírtaktól eltérő használati mód vagy a készülék legapróbb átalakítása veszélyes sugárzást generálhat.
- A lézerjel kibocsátó egység mindaddig aktív és lézersugarat bocsát ki, amíg az okulárban láthatók a kijelzések. Soha nem irányítsa a lézerjel kibocsátó egység lencsáját emberre vagy állatra.
- Ne próbálja szétszedni vagy átalakítani a Leica Geovid PRO-t. A hozzáférhetővé vált belső elektronikai alkatrészek sérülést vagy áramütést okozhatnak.
- Ne nyomja meg a készülék egyik gombját se, amíg a távmérőt emberi szemre irányítja, vagy mialatt belenéz a készülék frontlencséjébe.
- Tartsa a készüléket kisgyermek számára nem hozzáférhető helyen.

FIGYELEM!

Az alábbiak be nem tartása sérülést vagy a készülék károsodását okozhatja:

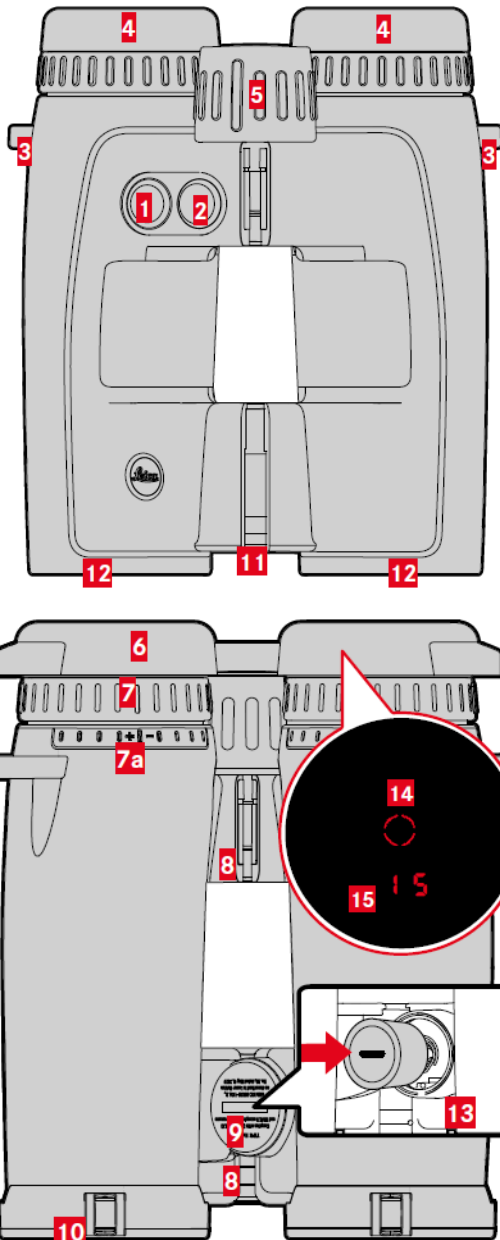
- Soha nem irányítsa a lézersugarat szembe.
- Ne irányítsa a lézersugarat emberre vagy állatra.
- Ne kombinálja a Leica Geovid PRO-t más optikai eszközökkel, pl. objektívekkel vagy távcsövekkel. Az ilyen típusú kombinációk esetén megnő a szemkárosodás veszélye.
- Ne érjen a két nyomógomhoz, a lézer véletlen bekapcsolásának elkerülése érdekében.
- Ha hosszabb ideig nem használja a készüléket, vegye ki az elemet.
- Ne próbálja saját maga szétszedni, összerakni vagy megjavítani a Leica Geovid PRO-t. A lézersugár súlyos egészségkárosodást okozhat. A gyártói garancia elvesz, ha a készülék megbontását, összeszerelését, javítását nem a jótállási jegyen is szereplő hivatalos márkaszerviz végzi.
- Azonnal távolítsa el az elemet és fejezze be a készülék használatát, ha a Leica Geovid PRO burkolata leejtést követően megsérül vagy a készülék furcsa hangot bocsát ki, ill. bármilyen rendellenes működést produkál.

A mért értékekkel kapcsolatos tudnivalók

- A lövedék röppályájára ható számos tényező ismeretében elmondható, hogy minél nagyobb a lőtávolság, annál többféle hatás érvényesülhet. Emiatt a kijelzett ballisztikai értékek csak tájékoztatásra szolgálnak.
- Az adatok használatától függetlenül, mindig a vadászt terhel minden felelősség a vadászat során.
- A Leica Camera AG nem vállal semmilyen felelősséget sem a harmadik eszközre továbbított adatok pontosságáért.
- Az erős elektromágneses erők, pl. a radarrendszerek által is generáltak, hibákat és / vagy pontatlan értékeket eredményezhetnek.
- A Föld mágneses erőterének sajátosságai szintén okozhatnak eltéréseket.

Ezt a használati utasítást a Leitz-Hungaria Kft fordította Önnek!

A készülék részei



- 1 Menüválasztó gomb
EU.YS (méter / yard kijelzés), **MODE** (kijelzési mód), **bt** (Bluetooth®), **brkn** kijelző fényerő, **ROFF** (folyamatos Bluetooth működés)
- 2 Főkapcsoló
 A távcső mérési funkcióinak be- és kikapcsolásához.
- 3 Hordpánt fül
- 4 Szemkagyló (forgatható)
 Szemüveg nélküli használathoz forgassa az óramutató járásával ellentétes irányba.
- 5 Élességállító (centrálfókusz) tárcsa
- 6 Okulársapka
- 7 Dioptriaállító gyűrű
7a Dioptriaskála
- 8 Csuplópánt a nyílásszög (szemtávolság) beállításához
- 9 Elemkamra fedél.
 A felnyitáshoz egy pénzérmével forgassa az óramutató járásával ellentétes irányba.
- 10 Lencsevédő sapka
- 11 Lézerjel kibocsátó optika
- 12 Frontlencsék

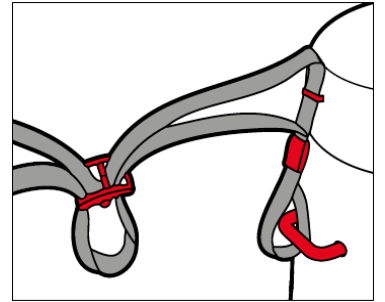
- 13 Elemkamra
 3V-os lítium elem (CR2)
- 14 Célkeret (célzójel)
- 15 Kijelző
0 0 (érték) / **bALL** (menüpont) / **EHr** (ekvivalens vízszintes távolság) **M, Y** (mértékegység) / ***** (Bluetooth)

Megfelelőségi tanúsítvány: A termék megfelel a 2014/53/EU előírásoknak. A teljes dokumentáció letölthető a www.cert.leica-camera.com linkről.

A hordpánt csatlakoztatása

Lásd a lenti ábrát.

Mielőtt a hordpántot átfűzné a távcső bal oldalán lévő fülön, helyezze az okulárra a védősapkát. Fűzze át a hordpánt bal oldali végét a védősapka bal oldalán lévő fülön.



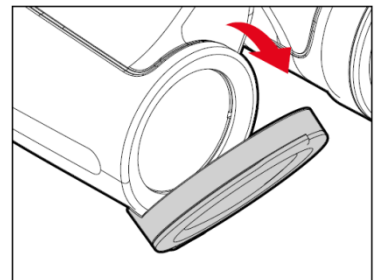
Figyelem!

Erősebb húzásokkal ellenőrizze, hogy a hordpánt csatlakoztatása megfelelő-e. A helyesen csatlakoztatott pánt hossza nem változhat az ellenőrző húzások hatására

A védőkupakok felhelyezése a frontlencsére

Lásd a lenti ábrát.

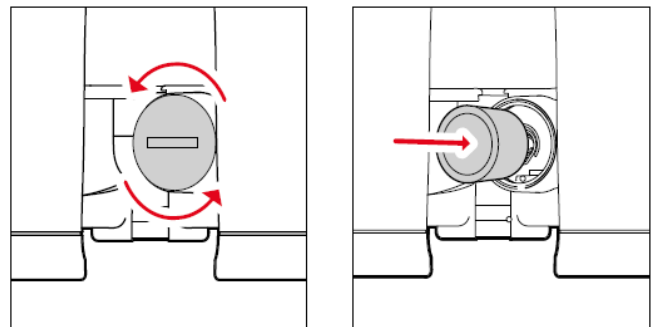
Helyes pozícionáláskor a védőkupakok felnyitáskor felfelé billennek.



Az elem behelyezése / cseréje

A Leica Geovid PRO távcső távolságmérő rendszerének energiaellátása, 1db 3 V-os lítium elemmel történik (CR2).

- Nyissa fel az elemkamra fedelét. Ehhez forgassa a fedelet, pl. egy pénzérmével segítségével, az óramutató járásával ellentétes irányba.
- Csúsztassa az elemet a kamrába a + jelzésű végével befelé (a kamrában lévő jelzésnek megfelelően).
- Zárja vissza a fedelet az óramutató járásának irányába forgatva.



Az elemtöltöttség ellenőrzése

Az elem nem megfelelő töltöttségére a távolsági adatok és a célkeret villogása figyelmeztet. A villogás első jelentkezését követően még kb. 50 további mérés végezhető fokozatosan csökkenő távolságtartománnyal.

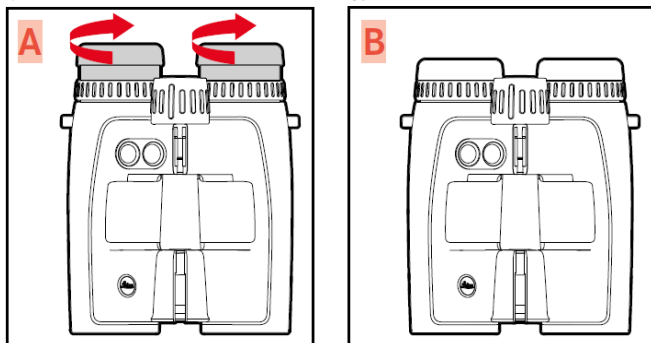
Ezt a használati utasítást a Leitz-Hungaria Kft fordította Önnek!

Figyelem!

- Az elemeket tilos tűzbe dobni, melegíteni, újratölteni, szétszedni, vagy erős mechanikai hatásoknak kiténni.
- Az elhasznált elemeket ne keverje háztartási hulladékok közé, mivel a környezetre veszélyes anyagokat tartalmaznak.
- Az elhasznált elemeket célszerű speciális hulladékgyűjtőbe helyezni, vagy a forgalmazóknál leadni.

A szemkagylók beállítása szemüveggel és szemüveg nélküli történő használathoz

A szemkagylókat elforgatásukkal könnyen a kívánt pozícióba lehet állítani. Kontaktlencsét viselők a szemüveg nélküli használathoz ajánlott módon állítsák be a szemkagylókat.



Szemüveg nélküli használatkor

- Teljesen vagy félig kicsavart állapotban kell lenniük (A. kép).

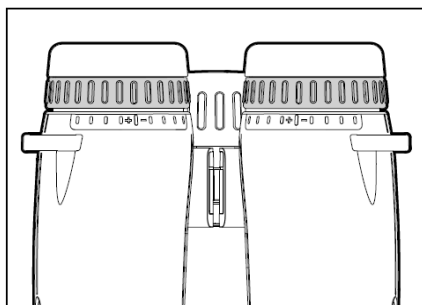
Szemüveges használatkor

- Teljesen becsavart állapotban kell lenniük (B. kép).

Dioptriaállítás (szemkorrekció) és a kijelzések élességének beállítása

A Leica Geovid PRO távcsövön a fókuszálás az élességállító tárcsával történik (centrálfókusz).

A távcsövön két dioptriaállító gyűrű található. Az egyik a szemüveghasználat nélküli vizsgálódáshoz szükséges korrekcióra, a másik a célkeret élességének beállítására szolgál.



Kövesse és hajtsa végre lépésről-lépésre az alábbiakat, hogy teljes mértékben kihasználhassa a távcső által kínált lehetőségeket.

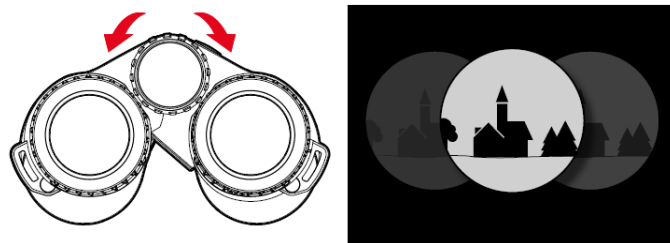
1. Állítsa mindkét gyűrűt zéró helyzetbe.
2. Nézzon mindkét szemével a távcsőbe és fókuszáljon egy távoli témára az élességállító tárcsával.
3. Nyomja meg a főkapcsolót **2** a célkeret megjelenítéséhez.
4. Nézzon továbbra is mindkét szemével a távcsőbe és a jobb oldali dioptriaállító gyűrűvel állítsa élesre a jobb csőben látható célkeretet.
5. Majd nézzon csak a jobb szemével, a még mindig látható célkeretet tartalmazó, jobb oldali csőbe és az élességállító (centrálfókusz) tárcsával végezzen finombeállítást, amíg a jobb oldali kép teljesen éles nem lesz.
6. Ezt követően hunyja be a jobb szemét és a bal oldali dioptriaállító gyűrűvel végezze el a beállítást a bal oldali csőre vonatkozóan is.
7. A beállítások „+” vagy „-” értékekben a dioptriaskáláról **7a** olvashatók le.

Megjegyzés:

Mialatt csak a bal vagy csak a jobb tubusba néz, a másik szemét zárja be vagy tartsa úgy a távcsövet, hogy az éppen nem használt tubus frontlencséje felőli végét fogva letakarja a távcső frontlencséjét vagy visszahajtsa az adott tubus frontlencséjére a lencsevédő sapkát.

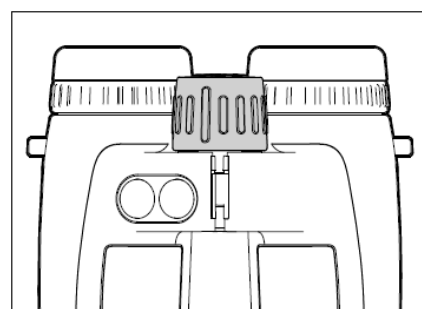
A szemtávolság (nyílásszög) beállítása

A szemtávolságot (nyílásszöget) a csuklós csatlakozónál állíthatja be. A beállítás akkor helyes, ha a jobb- és a bal oldali látómező egyetlen kör alakú képen egyesül.



A képélesség beállítása

- Nézzon a távcsőbe.
- Irányítsa a távcsövet a megfigyelni kívánt témára.
- Állítsa élesre a képet az élességállító tárcsával (centrálfókusz).



A távmérő bekapcsolása

- Nyomja meg a főkapcsolót **2**
 - A készülék bekapcsol és megjelenik a célkeret.

Megjegyzés:

- A készülék 10 másodperc elteltével automatikusan kikapcsol, ha a Bluetooth-funkció ki van kapcsolva.
- Ha a Bluetooth-funkció be van kapcsolva, a készülék az **ROFF** beállítás szerinti idő leteltével automatikusan kikapcsol.

Belépés a menürendszerbe

- Tartsa nyomva a menüválasztó gombot **1** (≥3 másodperc).
 - Megjelenik az **EU.US** kijelzés.

Mozgás a menürendszerben

- A menüválasztó gomb **1** többszöri lenyomásával (2 másodpercnél nem hosszabban) jelenítse meg a kívánt menüpontot.

Menüpont	Opció	Leírás
EU.US	US	Yard kijelzés
	EU	Méter kijelzés
7aDE	EMr	Ekvivalens vízszintes távolság
	LOS	Aktuális távolság
	BALL	Ballisztikus görbe
bt	OFF	Bluetooth® vétel kikapcsolva
	On	Bluetooth® vétel bekapcsolva
brtn	1-5	Kijelző fényerő 5 fokozatban
ROFF	1/3/5	Automatikus kikapcsolás 1/3/5 perc múlva

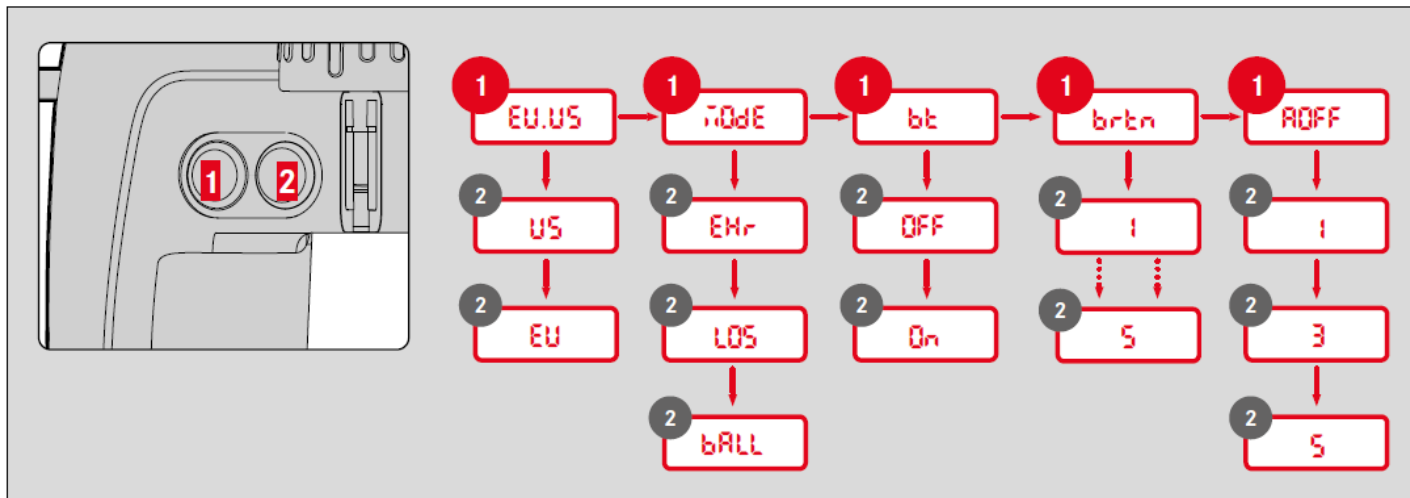
Ezt a használati utasítást a Leitz-Hungaria Kft fordította Önnek!

Beállítások kiválasztása

- Nyomja le (2 másodpercnél nem hosszabban) egymás után többször a főkapcsolót **2**, amíg a kívánt menüpont meg nem jelenik.

- A kiválasztott beállítás először megerősítésként folyamatosan világít, majd a kijelző a következő menüpontra kapcsol és amennyiben további beállítás nem történik, eltűnik.
- Az utolsó menüpont után a készülék visszakapcsol mérés módra.

A menürendszer áttekintése



A mértékegység beállítása

A LEICA GEOVID PRO távcsövön lehetőség van a metrikus (EU) és az angolszász (US) mértékegységek közötti átkapcsolásra. A beállításnak megfelelően a távolsági / hőmérsékleti / légnyomási adatok méterben / Celsius fokban / millibarban vagy yardban / Fahrenheitben / InHg-ben (higanyinch) jelennek meg.

- Tartsa hosszan benyomva a menüválasztó gombot **1**.
- Megjelenik a kijelzőben az **EU.US** kijelzés.
- A főkapcsoló **2** többszöri megnyomásával válassza ki a kívánt mértékegységet.

EU	Kijelzés méterben.
US	Kijelzés yardban.

Megjegyzés:

Az aktuális beállítás mindig látható a kijelzőben: a számadat mellett **m** (méter) vagy **y** (yard) látható.

A használati mód beállítása

A készülék többféle használati módot kínál. További információk a 6. oldalon.

- Tartsa hosszan benyomva a menüválasztó gombot **1**.
- Nyomja meg 1x rövideden a menüválasztó gombot **1**.
- Megjelenik a kijelzőben a **rQdE** kijelzés.
- A főkapcsoló **2** többszöri rövid megnyomásával válassza ki a kívánt beállítást.

EMr	Ekvivalens vízszintes távolság.
LOS	Aktuális távolság.
bALL	Ballisztikus görbület.

A kijelző fényerejének beállítása

A Leica Geovid PRO kijelzőjének fényereje több fokozatban állítható.

- Tartsa benyomva a menüválasztó gombot **1**.
- Nyomja meg 3x röviden a menüválasztó gombot.
- Megjelenik a **brtn** kijelzés.
- A főkapcsoló **2** többszöri rövid megnyomásával válassza ki a kívánt fényerőfokozatot.
- **br1 - br5** = fix fényerőfokozat.

Automatikus kikapcsolás

Ha a Bluetooth®-funkció aktív, lehetőség van az automatikus kikapcsolás időbeállításának kiválasztására.

- Tartsa benyomva a menüválasztó gombot **1**.
- Nyomja meg 4x röviden a menüválasztó gombot.
- Megjelenik az **RQFF** kijelzés.
- A főkapcsoló **2** többszöri rövid megnyomásával válassza ki a kívánt beállítást.
- **1**: 1 perc
- **3**: 3 perc
- **5**: 5 perc

Megjegyzés:

Az **RQFF** menüpont csak akkor látható, ha a Bluetooth®-funkció be van kapcsolva.

A Bluetooth®-funkció bekapcsolása/kikapcsolása

A készülék Bluetooth-on keresztül külső eszközhöz csatlakoztatható, így felhasználó által meghatározott ballisztikus görbületek mobiltelefonon lévő Leica Ballistic app segítségével történő használatára (lásd a 6. oldal) vagy a külső ballisztikai eszközök által szolgáltatott ballisztikai korrekciós értékek megjelenítésére (lásd 6. oldal).

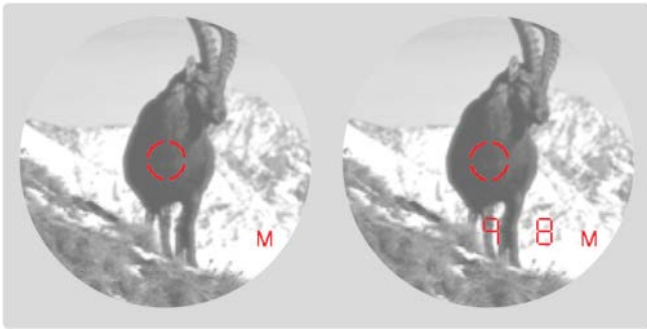
- Tartsa benyomva a menüválasztó gombot **1**.
- Nyomja meg 2x röviden a menüválasztó gombot.
- Megjelenik a **bt** kijelzés.
- A főkapcsoló **2** többszöri rövid megnyomásával válassza ki a kívánt beállítást.
- **OFF**: Bluetooth® kikapcsolva
- **On**: Bluetooth® bekapcsolva

Megjegyzés:

A funkció bekapcsolásakor megjelenik a ***** ikon.

Mérési módok

Egyszeri távolságmérés

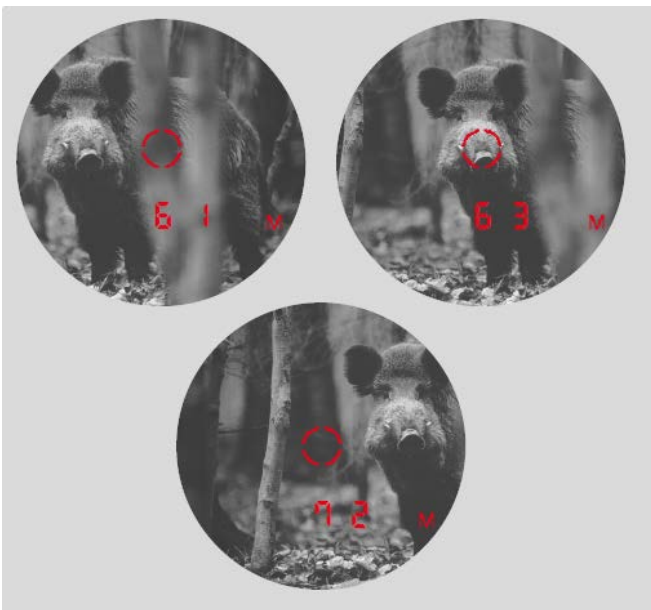


- Nyomja meg röviden a főkapcsolót **2**.
- A világító célkeretet irányítsa a céltárgyra.
- Nyomja meg újra a főkapcsolót.
 - A mérés alatt a célkeret rövid időre eltűnik, majd megjelenik a mért érték.
 - Amíg a célkeret látható, a főkapcsoló egyszeri lenyomásával bármikor újabb méréseket végezhet.

A kijelzőn a „ - - - - - ” látható, ha

- a céltárgy 10 méternél közelebb van, vagy
- a céltárgy mérési tartományon kívül helyezkedik el, vagy
- a céltárgy felületéről nem verődik vissza a lézersugár.

Folyamatos mérés (objektumkövetés)



- Nyomja meg röviden a főkapcsolót **2**.
- A világító célkeretet irányítsa a céltárgyra.
- A főkapcsolót **2** második lenyomásakor tartsa folyamatosan nyomva, kb. 2,5 másodpercig.
 - Ekkor a készülék folyamatos mérés üzemmódra kapcsol és kb. 0,5 másodpercenként új mért érték jelenik meg.

A mérés távolságtartománya / pontossága

A maximális mérési tartomány jó fényvisszaverő képességű céltárgy és 10 kilométeres zavartalan látási viszonyok esetén érhető el. Nagy távolságok esetén pontosabb mérés érhető el a készülék mozdulatlan tartásával és/vagy szilárd felületre helyezésével.

Maximális mérési távolságok:

Erősen tükröződő célobjektumok	2200m / 2405y
Fák	1400m / 1530y
Vadak	900m / 984y

A mérési tartományt befolyásoló tényezők:

Tartomány	Nagyobb mérési tartomány	Kisebb mérési tartomány
A céltárgy színe	fehér	fekete
A céltárgy szerkezete	homogén (házfal)	inhomogén (bozótos, fatörzs)
A céltárgy mérete	nagyobb	kisebb
Napsütés	gyenge (felhős ég)	erős (déli napsütés)
Légköri viszonyok	tiszta	párás
A felület lencsesíkkal bezárt szöge	merőleges	hegyesszög

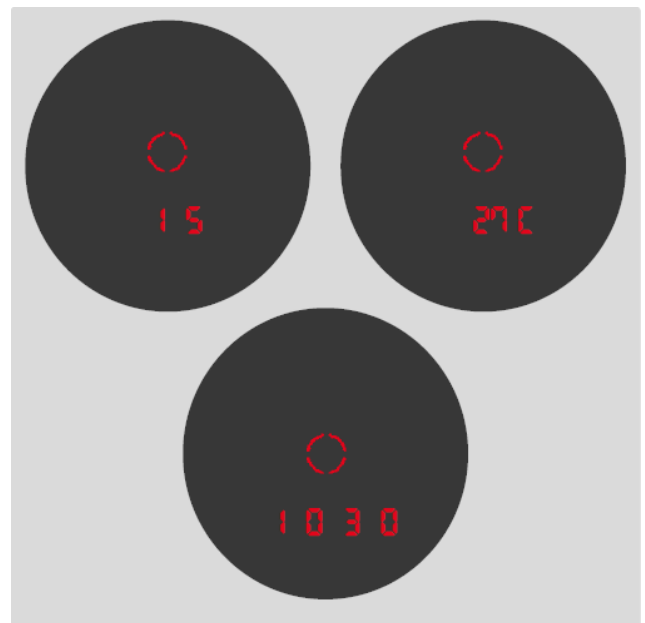
Mérési tartomány / pontosság napsütésben jó látási viszonyok esetén:

Távolsági tartomány méterben	Pontosság (1σ) Normál mérés mód	Pontosság (1σ) Folyamatos mérés mód
10-200	± 0,5	±1,5
200-400	±1	±2
400-800	±2	±3
800 méter fölött	0,5%	0,5%

Megjegyzés:

200m-nél kisebb távolság esetén a mért érték egytizedes pontossággal jelenik meg, pl. **64,5**.

A légköri körülmények kijelzése



A becsapódási hely pontos kiszámításához a Leica Geovid PRO mérés közben három igen fontos tényezőt is meghatároz:

- a készülék inklinációját (lejtésszögét),
- a levegő hőmérsékletét és
- az atmoszférikus légnyomást.

Az egyes értékek bármikor megjeleníthetők az alábbi módon:

- Nyomja meg röviden a menüválasztó gombot **1**.
 - Megjelenik a célkeret, majd 2 másodpercre egymás után megjelenik az inklináció (lejtésszög), a hőmérséklet, a légnyomás.

Megjegyzés:

- Ha a Leica Geovid PRO készülékházának hőmérséklete jelentősen eltér a környezet hőmérsékletétől (ha például fűtött helyről lép ki a szabadba), kb. 30 perc szükséges ahhoz, hogy a készülék átvegye a külső hőmérsékletet, és a készülék belsejében lévő szenzor helyes értéket mérjen, ill. jelezzen ki.

Ezt a használati utasítást a Leitz-Hungaria Kft fordította Önnek!

Ballisztikai adatok

Ekvivalens vízszintes (horizontális) távolság (EHR)

Az alacsonyabban vagy magasabban lévő célpontokra leadott lövéseket a ballisztikai körülmények megváltoztatják. Emiatt szükséges az ekvivalens vízszintes távolság ismerete, ami fontos a vadászathoz. Az EHR ismerete például akkor fontos, ha ballisztikus szálkeresztet használ. Az EHR-értékek kiegészítő EHR-kijelzéssel együtt jelennek meg.

- Tartsa hosszan benyomva a menüválasztó gombot **1**.
- Nyomja meg 1x röviden a menüválasztó gombot **1**.
 - Megjelenik a kijelzőben a **∞0dE** kijelzés.
- Nyomja meg többször egymás után röviden a főkapcsolót **2**, amíg meg nem jelenik az EHR-kijelzés.

Megjegyzés:

- Az üzemmód gyárilag előre be van állítva.

Aktuális távolság (LOS)

Csak az aktuálisan mért egyenes távolság lesz kijelvezve (egyszeri vagy folyamatos távolságmérés mód).

- Tartsa hosszan benyomva a menüválasztó gombot **1**.
- Nyomja meg 1x röviden a menüválasztó gombot **1**.
 - Megjelenik a kijelzőben a **∞0dE** kijelzés.
- Nyomja meg többször egymás után röviden a főkapcsolót **2**, amíg meg nem jelenik a LOS-kijelzés.

Ballisztikus görbe (bALL)

A készülék ballisztikai kalkulátorral is el van látva, melynek köszönhetően a mért távolsági adatokon felül a korrekciós értékeket is megjeleníti.

Ha egy ballisztikai profil aktív, a minden egyes távolságmérés után először 1 másodpercre megjelenik egymás után kétszer a lineáris, közvetlen céltávolság, majd utána 2 másodpercen át a magassági és oldalirányú korrekciós értékek lesznek kiírva.

- Tartsa hosszan benyomva a menüválasztó gombot **1**.
- Nyomja meg 1x röviden a menüválasztó gombot **1**.
 - Megjelenik a kijelzőben a **∞0dE** kijelzés.
- Nyomja meg többször egymás után röviden a főkapcsolót **2**, amíg meg nem jelenik a bALL-kijelzés.

FIGYELEM!

- Gyári alapbeállítás szerint egy általános ballisztikai profil (.308", 175g Sierra Match-King) van használatban, ami nem biztos, hogy illik az aktuális lőszerhez.
- Új profil beállításáig a Leica Ballistic App-ról utoljára szinkronizált profil lép érvénybe minden egyes ballisztikus görbe (bALL) funkcióba történő belépéskor. Ez akkor is fenn áll, ha nincs kapcsolódás az App-hoz. Mindig ellenőrizze, hogy az aktuális lőszerhez illeszkedő profil van-e használatban.

Felhasználó által meghatározott ballisztikus görbék használata

Ballisztikai korrekciós értékek meghatározásához a Leica Ballistics appról egy ballisztikai profilt kell létrehozni és aktiválni a készüléken.

Tennivalók a távcsövön

- Tartsa hosszan benyomva a menüválasztó gombot **1**.
- Nyomja meg 2x röviden a menüválasztó gombot **1**.
 - Megjelenik a kijelzőben a **bt** kijelzés.
- Nyomja meg 2x egymás után röviden a főkapcsolót **2**.
 - Megjelenik az **On** kijelzés.
 - A Bluetooth® bekapcsol, a kapcsolat létrejön (megjelenik a ***** ikon).

Tennivalók a mobilkészüléken

- Kapcsolja be a Bluetooth®-t.
- Telepítse és indítsa el a „Leica Ballistics” appot.
- Válassza ki a megfelelő eszközt.

- Hozzon létre egy ballisztikai profilt a „Leica Profile”-ban.
- Aktiválja a megfelelő ballisztikai profilt.
 - Az aktiválás után a profil automatikusan szinkronizálódik a Leica eszközzel.

Szélkorrekció

A szélesebbesség és szélirány manuálisan adható meg a készüléken az oldalirányú korrekciós értékek megjelenítéséhez.

Szélesebbesség

Szélesebbességi beállítások 0 és 40 között adhatók meg. Az érték az aktuális km/h (EU) vagy mph (US) beállításnak megfelelően vihető be.

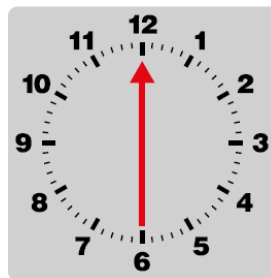
- Nyomja meg röviden a menüválasztó gombot **1**.
 - Megjelenik az **SPd** kijelzés.
- Nyomja meg többször egymás után röviden a főkapcsolót **2**, amíg meg nem jelenik a kívánt beállítás.

vagy

- Tartsa nyomva a főkapcsolót **2**.
 - Az eszközön elérhető értékek gyorsan egymás után, végtelenített sorban, ciklikusan ismétlődnek.

Szélirány

- Nyomja meg röviden a menüválasztó gombot **1**.
 - Megjelenik az **SPd** kijelzés.
- Nyomja meg ismét röviden a menüválasztó gombot **1**.
 - Megjelenik a **dLr** kijelzés.
- Nyomja meg többször egymás után röviden a főkapcsolót **2**, amíg meg nem jelenik a kívánt beállítás.
 - **1-2**: a szélirány értéke az óra számlapjának mintájára kerül kijelzésre.



Példa: 6 óra irányából fúj a szél.

Megjegyzés:

Ha a szélesebbesség értéke „0”-ra van állítva, oldalirányú korrekciós érték nem lesz megjelenítve.

Csatlakozás külső mérőeszközökhöz

A Nielsen-Kellermann (Ketrel® modellek) vagy Garmin® (Foretrex® GPS) gyártóktól származó külső eszközök kompatibilisek ballisztikai korrekciós értékek szolgáltatásához. Ezek az eszközök fogadják a mért távolsági, szög és célirány adatokat, felhasználják az adatokat a ballisztikai kalkulációhoz és visszaküldik a megfelelő korrekciós értékeket.

- Külső eszköz konfigurálása.
- Tartsa nyomva a menüválasztó gombot **1**.
- Nyomja meg 2x röviden a menüválasztó gombot **1**.
 - Megjelenik a **bt** kijelzés.
- Nyomja meg röviden 2x a főkapcsolót **2**.
 - Megjelenik az **On** kijelzés.
 - A Bluetooth® bekapcsol, a kapcsolat létrejön (megjelenik a ***** ikon).

Megjegyzés:

- A készülék egyszerre csak egy okostelefonhoz vagy más hasonló mobileszközökhöz csatlakoztatható. Másik eszköz csatlakoztatása előtt a már csatlakoztatott eszközt le kell választani (a Bluetooth® kikapcsolása).
- Vegye figyelembe a használatban lévő külső eszköz jelátviteli hatótávolságát.
- Tanulmányozza a használni kívánt külső eszköz használati útmutatóját.

A korrekciós értékek megjelenítése

A ballisztikai korrekciós értékek kijelzése az alábbiakat tartalmazza:

 (fel)	Korrekció felfelé
 (le)	Korrekció lefelé
 (balra)	Korrekció balra
 (jobbra)	Korrekció jobbra

A korrekciós értékek kiszámításakor az alábbi értékek kerülnek felhasználásra:

- Mért céltávolság.
- A készülék billenési szöge.
- A mért hőmérséklet és légnyomás.
- A beállított szélesség és szélirány.

„Leica Ballistics App”

A készülék okostelefon segítségével távvezérelhető. A Leica Ballistics App segítségével létrehozhatja és tárolhatja saját ballisztikai profiljait. A Leica Ballistics Appot telepítenie kell mobileszközére. Az elérhető funkciók listája és használatának módja az appban található meg.

- Az app letölthető az Apple App Store™ / Google Play Store™ oldalokról.

Csatlakozás létrehozása

A csatlakozás létrehozása a távcsövön

- Tartsa benyomva a menüválasztó gombot **1**.
- Nyomja meg 2x röviden a menüválasztó gombot **1**.
 - Megjelenik a **bt** kijelzés.
- Nyomja meg 2x röviden a főkapcsolót **2**.
 - Megjelenik az **On** kijelzés.
 - Bluetooth® bekapcsol, és a csatlakozás létrejön (megjelenik a ***** kijelzés).

A csatlakozás létrehozása a mobileszközön

- Kapcsolja be a Bluetooth®-t.
- Töltse be a Leica Ballistics appot.
- Válassza ki a megfelelő eszközt.

A csatlakozás megszüntetése

- Tartsa benyomva a menüválasztó gombot **1**.
- Nyomja meg 2x röviden a menüválasztó gombot **1**.
 - Megjelenik a **bt** kijelzés.
- Nyomja meg 1x röviden a főkapcsolót **2**.
 - Megjelenik az **OFF**.
 - Bluetooth® kikapcsolva, csatlakozás megszüntetve.

Távvezérlés

A Leica Geovid PRO összes funkciója és beállítása távirányítással is vezérelhető. Hozza létre a kapcsolatot.

- Irányítsa a kívánt funkciót az App segítségével.

Firmware frissítések telepítése

A Leica folyamatosan dolgozik a termék fejlesztésén és tökéletesítésén. Mivel a Leica Geovid PRO számos funkciója kizárólag szoft-

veresen vezérelhető, ezek teljesítménye, felhasználási köre később szoftverfrissítéssel tovább bővíthető. Emiatt van szükség időnként úgynevezett firmware frissítésekre. A készülékek a gyárból a legfrissebb firmware-rel kerülnek ki. A firmware frissítését a Leica Ballistics app segítségével végezheti.

A használati útmutatóban szereplő információk a forgalomba hozatal pillanatában aktuális firmwarent alapulnak.

- Hozza létre a kapcsolatot.
- Kövesse az App utasításait.

Fontos!

- Frissítés közben ne kapcsolja ki a készüléket!

A távcső karbantartása/tisztítása

- A Leica Geovid PRO nem igényel speciális karbantartást. A nagyobb méretű (pl. por) szennyeződések pumpás ecsettel távolíthatja el. Az ujjlenyomatokat vagy más zsíros foltokat a lencséről nedves, majd száraz, nem szőszölődő ruhadarabbal, szarvasbőrrrel távolíthatja el.
- Törölgetés közben ne nyomja rá erősen a törülőkendőt az erősen szennyezett lencsék felületére. Bár a lencsebevonatok fokozottan karcállóak, a homokszemcsék és a sókristályok károsodást okozhatnak.
- A sósvíz okozta foltokat mindig öblítse le csapvízzel! A száraz sókristályok károsíthatják a lencsék felületét.
- A készülékházat csak nedves szarvasbőrral tisztítsa. Száraz ruhadarabbal töröléskor elektrosztatikusan feltöltődhet a készülék.
- Alkohol vagy más vegyszer használata tilos a készülékház és a lencsék tisztításához!
- Tároláshoz válasszon száraz, jól szellőző helyet a távcső számára, így elkerülhető a gombok megtelepedése. Erre nedves éghajlatú helyeken különösen oda kell figyelni.
- Jegyezze fel a Leica Geovid PRO egyedi sorozatszámát, mert a készülék azonosításakor még jól jöhet.

Figyelem!

A terméket használata során ne tegye ki semmilyen elkerülhető kémiai, fizikai behatásnak, sokknak, amelyről sejthető vagy ismert, hogy a károsodását okozhatja. Kerülje el, hogy a terméket karbantartás elmaradása vagy más mulasztás-jellegű hatás vagy kár érje.

Úgy a szállítás, tárolás, mint a használat során vigyázzon az eszközre. Óvja a rázkódástól, súrlódástól, ütődéstől, sugárzásoktól (pl. de nem kizárólag víz-, napsugárzás, elektromos, hő- vagy mágneses hatás). Ne engedje, hogy vegyi anyag vagy más behatás érje, mindig használja tiszta kézzel.

Vevőszolgálat

A LEICA GEOVID PRO meghibásodása esetén, kérjük, lépjen kapcsolatba a Jótállási jegyen feltüntetett márkaszervizzel: Németországon kívül kérjük, lépjen kapcsolatba az adott ország hivatalos Leica képviselőjével vagy szervizével.

A Leica termékeivel kapcsolatos kérdéseivel, keresse meg levélben vagy írásban a Leica Vevőszolgálatot:

Leica Camera AG
Customer Care
Am Leitz-Park 5
35578 Wetzlar
Németország – Germany
Telefon: +49(0)6441-2080-189
Telefax: +49(0)6441-2080-339
customer.care@leica-camera.com

Ezt a használati utasítást a Leitz-Hungaria Kft fordította Önnek!

Műszaki adatok

	Leica Geovid Pro 8x32	Leica Geovid Pro 10x32
Tartozékok	távcső, hordpánt, okulársapka, hordtok, lencsetörli kendő, 2db frontlencse kupak, használati útmutató, minőségi tanúsítvány, jótállási jegy, 3V-os lítium elem (CR2)	
Nagyítás	8 x	10
Kilépőpupilla	4mm	3,2 mm
Szürkületi faktor	16	17,9
Lencseátmérő	32mm	32mm
Látómező	8,9 x 6,7° (15,5x11,7m/100m)	10,5 x 8,4° (18,3x14,6m/100m)
Betekintési távolság	16mm	
Közelfókusz	kb. 5m	
Prizma	Perger porro-prizma	
Fáziskorrekciós bevonat a lencsén / prizmán	HDC™ / víztaszító Aqua-Dura / P40	
Dioptriakorrekció	± 4 dioptria	
Szemkagylók	4 fokozatban állíthatók szemüveg nélküli és szemüveges használathoz	
Okulárok közötti távolság	Állítható: 56-74mm	Állítható: 56-74mm
Használhatósági hőmérsékleti tartomány	Elektronika: -20°C - +55°C Mechanika: -30°C - +55°C	
Tárolási hőmérséklet	-40° - +85°C	
Vízhatlanság	5m-es vízmélységig	
Tubus / bevonat anyaga	Magnéziumöntvény, csúszásmentes gumibevonat	
Mérési távolság	erősen tükröződő felületek esetén kb. 2200 méter	
Mérési pontosság	± 0,5m: 10-200m-ig; ± 1m: 200-400m-ig; ± 0,5%: 400m fölött	
Kijelző/Mértékegységek	4-karakteres LED (yard / inch vagy méter / centiméter)	
Interfész	Bluetooth® 5.0 (Low Energy)	
Maximális mérésidő	kb. 0,3 másodperc	
Méret (mm)	117x153x70mm	117x153x70mm
Tömeg (elemmel)	820g	820g

Az előzetes értesítés nélküli változtatás joga fenntartva!

Tartalom

Bevezetés.....	1	A Bluetooth®-funkció bekapcsolása/kikapcsolása.....	4
A készülécsomag tartalma	1	Mérési módok.....	5
Tartalék alkatrészek / kiegészítők.....	1	Egyszeri távolságmérés.....	5
Műszaki adatok (lézer).....	1	Folyamatos mérés (objektumkövetés)	5
Az elhasználandó termék helyes elhelyezése.....	1	A mérés távolságtartománya / pontossága.....	5
A lézer használatával kapcsolatos biztonsági szabályok	1	A légköri körülmények kijelzése.....	5
A mért értékekkel kapcsolatos tudnivalók.....	1	Ballisztikai adatok	6
A készülék részei.....	2	Ekvivalens vízszintes (horizontális) távolság (EH).....	6
A hordpánt csatlakoztatása	2	Aktuális távolság (LOS).....	6
A védőkupakok felhelyezése a frontlencsére	2	Ballisztikus görbe (BALL).....	6
Az elem behelyezése / cseréje	2	Felhasználó által meghatározott ballisztikus görbék használata... 6	
Az elemtöltöttség ellenőrzése	2	Tennivalók a távcsövön	6
A szemkagylók beállítása szemüveggel és szemüveg nélkül történő használathoz.....	3	Tennivalók a mobil eszközön	6
Dioptriaállítás (szemkorrekció) és a kijelzések élességének beállítása	3	Szélkorrekció.....	6
A szemtávolság (nyílásszög) beállítása	3	Szélesség.....	6
A képélesség beállítása.....	3	Szélirány.....	6
A távmérő bekapcsolása	3	Csatlakozás külső mérőeszközökhöz.....	6
Belépés a menürendszerbe	3	A korrekciós értékek megjelenítése.....	7
Mozgás a menürendszerben.....	3	„Leica Ballistics App”	7
Beállítások kiválasztása.....	4	Csatlakozás létrehozása.....	7
A menürendszer áttekintése.....	4	A csatlakozás létrehozása a távcsövön	7
A mértékegység beállítása	4	A csatlakozás létrehozása a mobil eszközön	7
A használati mód beállítása	4	A csatlakozás megszüntetése.....	7
A kijelző fényerejének beállítása.....	4	Távvezérlés.....	7
Automatikus kikapcsolás	4	Firmware frissítések telepítése	7
		A távcső karbantartása/tisztítása	7
		Vevőszolgálat.....	7

Ezt a használati utasítást a Leitz-Hungaria Kft fordította Önnek!