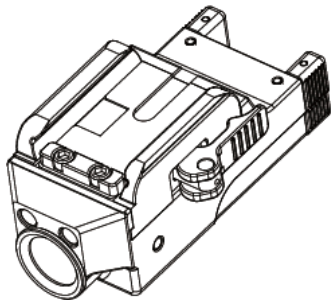


# TrustFire®



## TF GM21 LED lámpa

### Használati útmutató

#### A csomagolás tartalma

GM21 LED lámpa, Picatinny sín, T6/T8 imbuszkulcs, Micro-USB töltőkábel, használati útmutató

#### Műszaki jellemzők

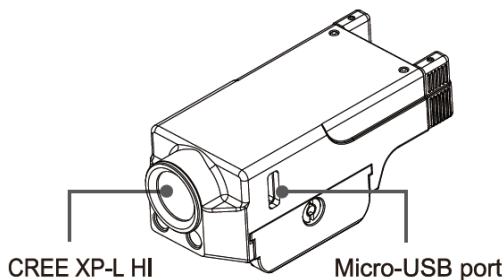
Anyag: 60061-T6 alumínium ötvözet, eloxált felület.

 75 m	 510 lumen	 45 perc
 1 m	 IPX6	 61.9*32.3*25.3mm
 CREE XP-L HI	 1450 cd	 55 g Beépített akku

#### Fegyver-kompatibilitás ellenőrzés

A GM21 fegyverlámpa a legtöbb Glock- vagy Picatinny-rendszerű (mil-std-1913) sínrel szerelt lőfegyveren használható. A „GL”-jelzéssel ellátott Glock-adapter már telepítve van (a legtöbb Glock kézfegyverrel kompatibilis) és a csomagolásban található még egy Picatinny-adapter (mil-std-1913). Picatinny-sínre szereléshez a felhasználónak le kell cserélnie a GL-adaptert a mellékelt 1913-as adapterre, melynek kivitelezéséhez a csomagolásban megtalálható a szükséges T6/T8 imbuszkulcs.

#### A készülék részei



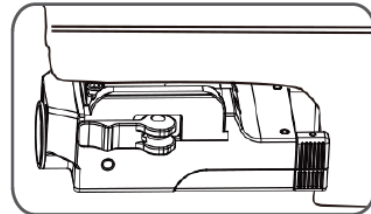
#### Akkuállapot:

- vörös: töltés folyamatban
- zöld: teljesen feltöltve

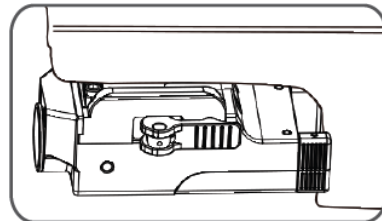


Gyorskioldó kar

#### A készülék felszerelése

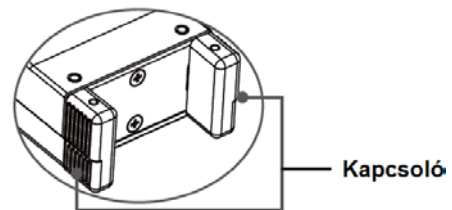


- ▶ Hajtsa a gyorskioldó kart az ábrán látható pozícióba.



- ▶ Helyezze a lámpát a megfelelő pozícióban a fegyversínre és hajtsa vissza a rögzítéshez a gyorskioldó kart.

#### A készülék használata



A lámpa hátsó részén két oldalkapcsoló található.

#### BE/KI kapcsolás:

A. Bármelyik gomb egyszer kattintásával (rövid megnyomás) a lámpa folyamatos fényre kapcsolható. Újabb egyszeri kattintással kikapcsolható.

B. A két gomb egyszerre történő kattintásával (rövid megnyomás) a lámpa folyamatos fényre kapcsolható. Az egyik gomb vagy egyszerre mindkét gomb kattintásával (rövid megnyomás) a lámpa kikapcsolható.

#### Pillanatnyi bekapcsolás:

A. Tartsa teljesen benyomva bármelyik gombot 0,7 másodpercig a lámpa gombnyomás időtartamáig történő bekapcsolásához. A gomb felengedésekor a lámpa kikapcsol.

B. Tartsa nyomva az oldalkapcsoló gombokat, de ne egyszerre (3-5 másodperces intervallumban). Ekkor a lámpa az adott gomb felengedéséig világít.

Ezt a használati utasítást a Leitz-Hungaria Kft fordította Önnek!

## Kompatibilitás

### GLOCK

- GLOCK 17
- GLOCK 19
- GLOCK 20
- GLOCK 22
- GLOCK 23
- GLOCK 25
- GLOCK 32

### SMITH & WESSON

- M&P M2.0 3.6/4.0/4.25 IN.
- M&P M2.0 FULL SIZE VERSIONS

### SIG SAUER

- SIG SAUER P226
- SIG SAUER P229
- SIG SAUER P320v

### Egyéb gyártmányok

- HK VP9 SK
- CZ P10C
- RUGER SR9

### Figyelem!

A terméket használata során ne tegye ki semmilyen elkerülhető kémiai, fizikai behatásnak, sokknak, amelyről sejtethető vagy ismert, hogy a károsodását okozhatja. Kerülje el, hogy a terméket karbantartás elmaradása vagy más mulasztás-jellegű hatás vagy kár érje.

Úgy a szállítás, tárolás, mint a használat során vigyázzon az eszközre. Óvja a rázkódástól, súrlódástól, ütődéstől, sugárzásoktól (pl. de nem kizárólag víz-, napsugárzás, elektromos, hő- vagy mágneses hatás). Ne engedje, hogy vegyi anyag vagy más behatás érje, mindig használja tiszta kézzel.

### Biztonsági előírások

- ★ A lámpa erős fény kibocsátására képes, ezért a szemkárosodás megelőzése érdekében ne nézzen közvetlenül a fényforrásba!
- ★ A lámpa beépített akkumulátorral készült. Ne nyissa fel a burkolatot, mert azzal károsodást okoz, amire nem terjed ki a gyártói garancia.

### Garancia

Gyártó által vállalt garancia: 3 év, az akkumulátorra és kiegészítőkre 1 év.

A garancia nem terjed ki az előírásoktól eltérő használat, karbantartás, tárolás miatt keletkező károkra, továbbá baleset, átalakítás, valamint a normál elhasználódás eseteire.

### Gyártói információ:

TRUSTFIRE TECHNOLOGY CO., LTD

Address: No.12 of Shouli Binhe Rd., center community,  
Pingdi St., Longgang District, ShenZhen, China

Tel.: 400-082-8381

E-mail: support@trustfire.com

Ezt a használati utasítást a Leitz-Hungaria Kft fordította Önnek!