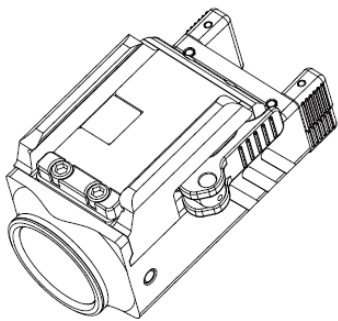


TrustFire®



TF GM23 LED lámpa

Használati útmutató

A csomagolás tartalma

GM23 LED lámpa, Picatinny sín, T6/T8 imbuszkulcs, Micro-USB töltőkábel, használati útmutató

Műszaki jellemzők

Anyag: 60061-T6 alumínium ötvözet, eloxált felület.

90 m	800 lumen	65 perc
1 m	IP64	52*32.3*25.3mm
CREE XP-L HI	2025 cd	52.7g Beépített akku

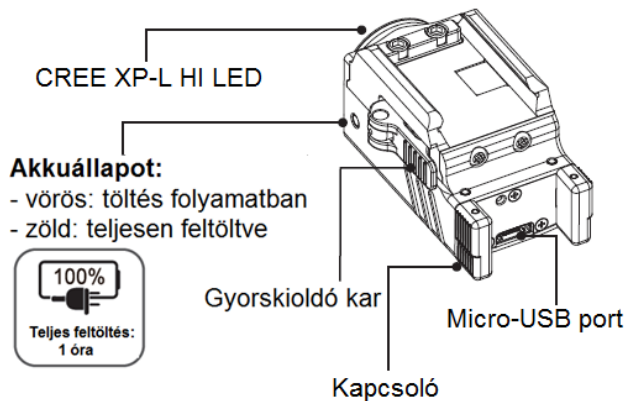
A TrustFire GM23 egy kisméretű, tölthető, kültéri használatra tervezett taktikai lámpa.

A GM23 elektronikai rendszere duplkapcsolós és dupla üzemmódos kialakítású. Normál és taktikai lezárás üzemmódot kínál. Nagy megbízhatóságú, nagyteljesítményű. Akár 800 lumenes fényáramot is szolgáltat. Intelligens hőmérsékletellenőrző rendszerrel, alacsony tápfeszültségre figyelmeztető funkcióval és beépített lítium-ion akkumulátorral is rendelkezik. A por és víz okozta környezeti hatások ellen IP64-szabvány szerinti védelmet kapott, tolerálja az 1 méteres magasságból történő leejtést is. Mindezeknek köszönhetően, biztonságosan használható mindenféle „outdoor” szituációban.

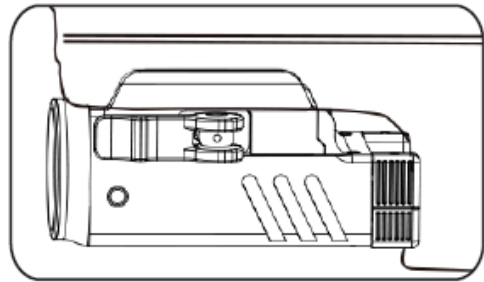
Fegyver-kompatibilitás ellenőrzés

A GM23 fegyverlámpa a legtöbb Glock- vagy Picatinny-rendszerű (mil-std-1913) sínrel szerelt lőfegyveren használható. A „GL”-jelzéssel ellátott Glock-adapter már telepítve van (a legtöbb Glock kézifegyverrel kompatibilis) és a csomagolásban található még egy Picatinny-adapter (mil-std-1913). Picatinny-sínre szereléshez a felhasználónak le kell cserélnie a GL-adaptert a mellékelt 1913-as adapterre, melynek kivitelezéséhez a csomagolásban megtalálható a szükséges T6/T8 imbusz-kulcs.

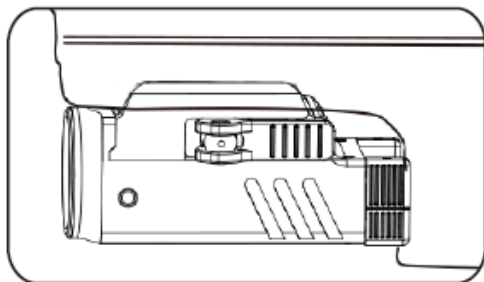
A készülék részei



A készülék felszerelése



- ▶ Hajtsa a gyorskioldó kart az ábrán látható pozícióba és helyezze a lámpát a megfelelő pozícióban a fegyversínre.



- ▶ Hajtsa vissza a rögzítéshez a gyorskioldó kart.

A készülék használata

A lámpa hátsó részén két aktív oldalkapcsoló található.

▶ 1-es üzemmód: Normál használat

BE/KI kapcsolás: Bármelyik gomb gyors egyszeri kattintásával (rövid megnyomás) a lámpa folyamatos fényre kapcsolható. Újabb egyszeri kattintással kikapcsolható. Bármelyik gomb hosszan tartó teljes nyomásakor a lámpa a nyomva tartás idejére bekapcsol. A gomb felengedésekor a lámpa kikapcsol.

▶ 2-es üzemmód: Lezárás (taktikai) mód

Bármelyik oldalon lévő gomb nyomva tartásakor a lámpa bekapcsol, a gomb felengedésekor kikapcsol.

▶ Üzemmódkapcsolás

1-es üzemmódban tartsa nyomva hosszan bármelyik vagy mindkét gombot egyszerre öt másodpercig. A lámpa kikapcsol és 2-es üzemmódra (lezárás) áll. Lezárást követően bármelyik gomb megnyomásakor a lámpa a megnyomás idejére bekapcsol, a gomb felengedésekor kikapcsol.

2-es üzemmódban tartsa nyomva hosszan bármelyik vagy mindkét gombot egyszerre öt másodpercig. A lámpa ötszöri villanással jelzi, hogy megszűnt a lezárás és ismét normál módban használható.

Ezt a használati utasítást a Leitz-Hungaria Kft fordította Önnek!

(A lezárás mód segít megelőzni, hogy a tárolás vagy szállítás közben a lámpa véletlenül bekapcsolódjon, és az akkumulátor lemerüljön. Arra is jó megoldás, hogy a fegyverre szerelt lámpa a fegyvertokban egy nem szándékos mozdulat hatására bekapcsoljon és lemerüljön. A lezárás mód taktikai módként is használható.)

Kompatibilitás

GLOCK

- GLOCK 17
- GLOCK 19
- GLOCK 20
- GLOCK 22
- GLOCK 23
- GLOCK 25
- GLOCK 32

SMITH & WESSON

- M&P M2.0 3.6/4.0/4.25 IN.
- M&P M2.0 FULL SIZE VERSIONS

SIG SAUER

- SIG SAUER P226
- SIG SAUER P229
- SIG SAUER P320v

Egyéb gyártmányok

- HK VP9 SK
- CZ P10C
- RUGER SR9

Figyelem!

A terméket használata során ne tegye ki semmilyen elkerülhető kémiai, fizikai behatásnak, sokknak, amelyről sejthető vagy ismert, hogy a károsodását okozhatja. Kerülje el, hogy a terméket karbantartás elmaradása vagy más mulasztás-jellegű hatás vagy kár érje.

Úgy a szállítás, tárolás, mint a használat során vigyázzon az eszközre. Óvja a rázkódástól, súrlódástól, ütődéstől, sugárzásoktól (pl. de nem kizárólag víz-, napsugárzás, elektromos, hő- vagy mágneses hatás). Ne engedje, hogy vegyi anyag vagy más behatás érje, mindig használja tiszta kézzel.

Biztonsági előírások

- ▶ A lámpa erős fény kibocsátására képes, ezért a szemkárosodás megelőzése érdekében ne nézzen közvetlenül a fényforrásba!
- ▶ A lámpa beépített akkumulátorral készült. Ne nyissa fel a burkolatot, mert azzal károsodást okoz, amire nem terjed ki a gyártói garancia.
- ▶ A használaton kívüli lámpát csomagolja vissza és tartsa száraz, jól szellőző helyen.

Garancia

Gyártó által vállalt garancia: 3 év, az akkumulátorra és kiegészítőkre 1 év.

Fogyasztói jótállás: 12 hónap

Fogyasztónak NEM minősülő személyek (például, de nem kizárólag Gazdálkodó Szervezetek) számára: 6 hónap kellekszavattosság.

A garancia nem terjed ki az előírásoktól eltérő használat, karbantartás, tárolás miatt keletkező károkra, továbbá baleset, átalakítás, valamint a normál elhasználódás eseteire.

Gyártói információ:

TRUSTFIRE TECHNOLOGY CO., LTD

Address: No.12 of Shouli Binhe Rd., center community,
Pingdi St., Longgang District, ShenZhen, China

Tel.: 400-082-8381

E-mail: support@trustfire.com