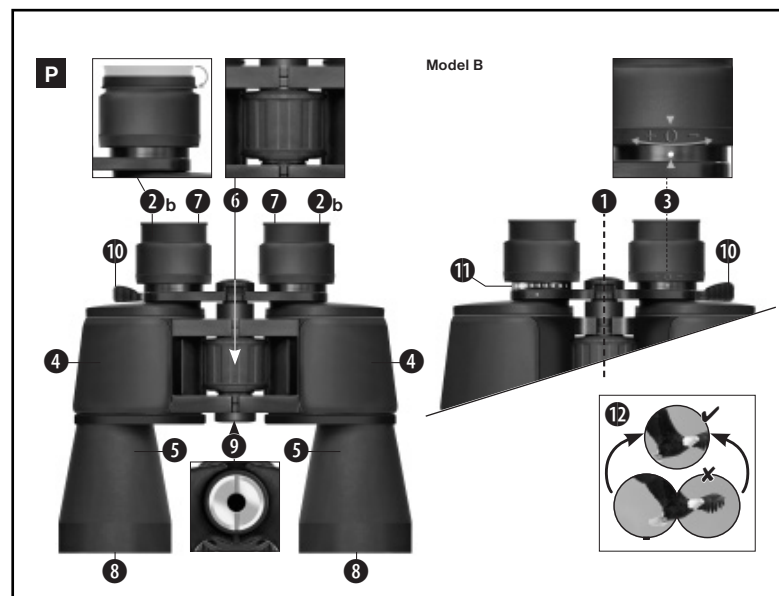
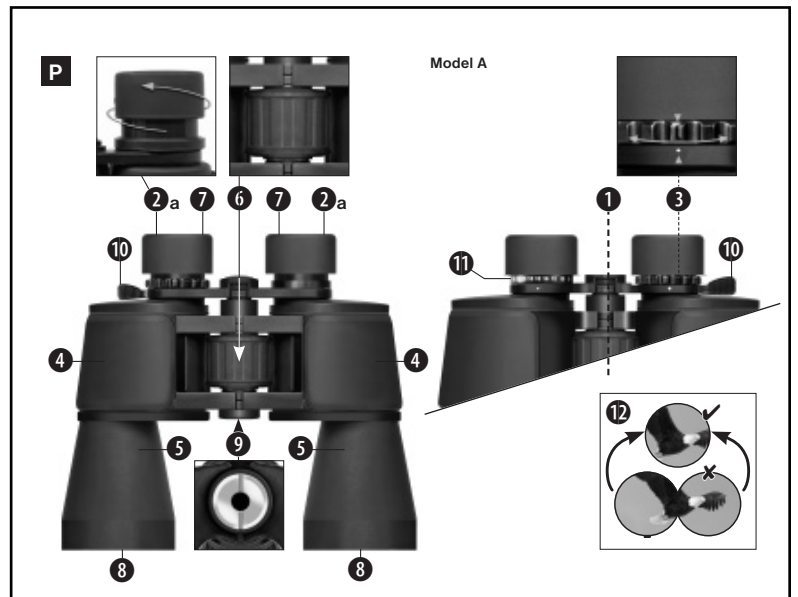


Hunter 8-24x50
Zoomar 7-35x50
Zoomar 12-36x70



Kedves Vásárlónk!

Ez a használati útmutató a távcsősorozatunk különböző modelljeihez készült. Az előző oldal a vonatkozó jellemzőket mutatja be képekben. A vásárolt modelltől függően a kézikönyvnek ez a fejezete részben vagy egészben lefedi a távcsöveket. A helyes következtetések levonása érdekében kérjük, ügyeljen a **P** vagy **C** betűkre, hogy megbizonyosodjon arról, hogy egy fejezet az Ön modelljére vonatkozik-e?

Kérjük, olvassa el figyelmesen végig ezt a használati utasítást a távcső használata előtt.

Az Ön BRESSER Csapata

P=Porro prizmás távcső **C**=Kompakt távcső

Általános biztonsági információk



Sérülés veszély! Soha ne nézzen ezen a távcsövön keresztül közvetlenül a napba, vagy annak közelébe, mert fennáll a megvakulás veszélye! Gyermekek csak felügyelet mellett használhatják ezt a távcsövet. A csomagolóanyagokat (műanyag zacskók, gumiszalagok stb.) tartsa távol a gyermekektől mert fennáll a fulladás veszélye!

Tűz- és gyulladásveszély!

Soha ne tegye ki a készüléket – különösen a lencsét – közvetlen napfénynek. A fénysugarak fókuszálása tüzet és/vagy égési sérüléseket okozhat!

Fizikai sérülés veszély!

Soha ne szedje szét a készüléket. Kérjük, forduljon a forgalmazóhoz, ha bármilyen hibát észlel. A kereskedő felveszi a kapcsolatot szervizközpontunkkal, és szükség esetén intézkedik a készüléket javításáról.

Ne tegye ki a készüléket 60°C-ot meghaladó hőmérsékletnek!

Alkatrész lista

- | | |
|-----------------------------------|-------------------------------|
| 1 Központi tengely | 6 Központi élességállító |
| 2a Kitekerhető szemkagyló
vagy | 7 Szemlencse |
| 2b Gumi szemkagyló | 8 Frontlencse |
| 3 Dioptria korrekció | 9 Menetes állvány csatlakozó |
| 4 Távcső váz | 10 Zoom kar |
| 5 Lencse tubus | 11 Nagyítási skála |
| | 12 Helyes képbeállítás ábrája |

Beállítás szemüveg viselőknek P C

Modelltől függően a távcsövek kicsavarható, vagy gumi szemkagylókkal készültek. Mivel a binokuláris szemlencse és a pupilla között nagyobb a távolság a szemüveget viselők esetén, ezért mindkét szemkagyló fajta egyedileg állítható.

Kicsavarható szemkagyló (2a)

Csavarja be a szemkagylót amennyiben a szemüveget viseli. Ha nem visel szemüveget, akkor csavarja ki a szemkagylókat a pupilla távolság beállításához.

VAGY Gumi szemkagyló (2b)

Szemüveg viselés esetén hajtsa vissza a szemkagylót a tubus irányába. Ha nem visel szemüveget, akkor hagyja alaphelyzetben a gumi szemkagylót a helyes pupilla távolság beállításához.

A szemlencse távolságának beállítása P C

A szemtengelyek közötti távolság egyénenként eltérő. A tökéletes képi hatás elérése érdekében állítsa be a tubusok egymáshoz viszonyított szögét (1) úgy, hogy **egy** kör alakú képet lásson (P->12.; C->9. ábra). Jegyezze fel ezt a beállítást későbbi használatra.

Élességállítás P C

Jobb szemét becsukva nézzen bele a távcsőbe és bal szemére állítsa élesre a képet a központi élességállítóval (6). Ezután csukja be bal szemét és a dioptria korrekció (3) forgatásával állítsa élesre a képet a jobb szemére is.

Ezt a használati utasítást a Leitz-Hungaria Kft fordította Önnek!

A zoom funkció használata P C

A zoom karral (10) választhat a különböző nagyítási szintek közül (11); általában a zoom folyamatos. Egyszerűen mozgassa a kart előre vagy hátra a nagyításhoz.

Megjegyzés: A nagyítási beállítás módosításakor újra be kell állítani a kép élességét a középső élességállító kerék (6) segítségével.

A távcső rögzítése állványra P

Amennyiben távcsöve rendelkezik állványcsatlakozással (9):

A szükséges állványadapter opcionális tartozékként kapható az üzletekben. Ezzel a tartozékkal a távcsövet háromlábú állványra rögzítheti DIN szabványú rögzítőmenetes állványfejre.

Figyelem!

A terméket használata során ne tegye ki semmilyen elkerülhető kémiai, fizikai behatásnak, sokknak, amelyről sejtethető vagy ismert, hogy a károsodását okozhatja. Kerülje el, hogy a terméket karbantartás elmaradása vagy más mulasztás-jellegű hatás vagy kár érje.

Úgy a szállítás, tárolás, mint a használat során vigyázzon az eszközre. Óvja a rázkódástól, súrlódástól, ütődéstől, sugárzásoktól (pl. de nem kizárólag víz-, napsugárzás, elektromos, hő- vagy mágneses hatás). Ne engedje, hogy vegyi anyag vagy más behatás érje, mindig használja tiszta kézzel.



ÖTLETEK A TISZTÍTÁSHOZ

A szemlencsét és a frontlencsét csak puha, szőszmentes ruhával, például mikroszálas kendővel tisztítsa. A lencsék megkarcolásának elkerülése érdekében a tisztítókendőt csak gyengéden nyomja rá a felületre.

A makacsabb szennyeződések eltávolításához nedvesítse meg a tisztítókendőt szemüvegtisztító oldattal, és óvatosan törölje le a lencsét.

Óvja a készüléket a portól és a nedvességtől. Használat után, különösen magas páratartalom esetén, hagyja rövid ideig akklimatizálódni a távcsövet, hogy a visszamaradó nedvesség el tudjon párologni tárolás előtt.

Garancia és szerviz

Az általános gyári garancia 2 év, és a vásárlás napján kezdődik. A dobozon feltüntetett, meghosszabbított gyári, önkéntes garanciális időszak igénybevételéhez regisztráció szükséges weboldalunkon. A részletes garanciális feltételeket, valamint a garanciaidő meghosszabbításra vonatkozó információkat és a szolgáltatások részleteit a www.bresser.de/warranty_terms oldalon oldalon tekintheti meg.



Bresser GmbH

Gutenbergstr. 2

DE-46414 Rhede

Germany

www.bresser.de · service@bresser.de



Leitz-Hungaria Kft.

1071 Budapest,

Damjanich utca 11-15.

+36 1 485-0517

www.leitz-hungaria.hu

Ezt a használati utasítást a Leitz-Hungaria Kft fordította Önnek!