

LR-1000 / LR-2000 lézeres távolságmérő modul InfiRay Hybrid hőkamera céltávcsőhöz

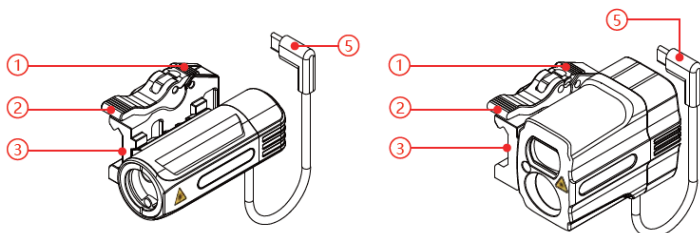
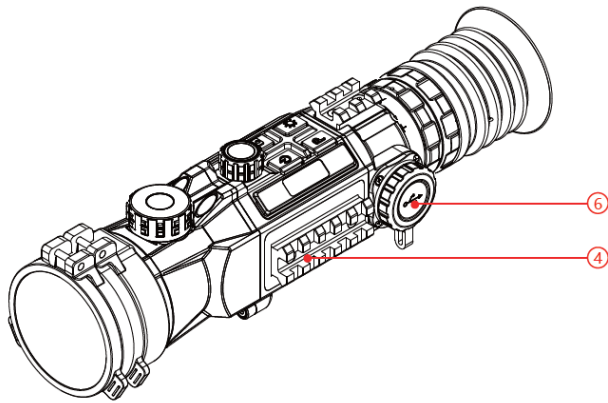


Használati útmutató

Készülék-leírás

A lézeres távolságmérő modul InfiRay Hybrid hőkamera céltávcsövekhez készült. A lézeres távolságmérő gyorskioldású szerelékkel gyorsan és egyszerűen csatlakoztatható a céltávcső oldalsójához. A távolságmérő modullal felszerelt Hybrid céltávcsővel 1000 / 2000 méteres hatótávolságú lézeres távolságmérés funkció érhető el.

A távolságmérő modul részei és kezelőszervei



A távolságmérő modul céltávcsőre szerelése

- Nyomja addig a távolságmérő modul csatlakozószereléken reteszkioldót (1) és hajtsa fel a gyorscsatlakozó kioldókarját (2).
- Illesse a modul befogószerkezetét (3) a Hybrid hőkamera céltávcső oldalsó picatinny sínjére (4).
- Hajtsa le a gyorscsatlakozó kioldókarját (2) úgy, hogy a befogószerkezet (3) szorosan rögzítse a modult a hőkamera céltávcső sínjén (4).

- A felszerelés befejezéséhez nyissa fel az USB-C aljzat védőkupakját (6) és csatlakoztassa a modul Type-C dugaszát (5) a Hybrid hőkamera céltávcső Type-C aljzatához.

Műszaki adatok

Modell	LR 1000	LR 2000
Felismerési kiterjedés (szarvas)	500mm	1000mm
Felismerési kiterjedés (épület)	1000mm	2000mm
A lézeres vevőegység lencseátmérője	19mm	
A lézeres jelkibocsátó egység lencseátmérője	5mm	12mm x 19mm
Távmerőjel hullámhossz	905 nm ± 15nm	
Méréstartomány*	5m – 1000m	40m – 2000m
Mérés pontosság	±(1+L x 0.25%)m	±(1+L x 0.25%)m
Táp feszültség	3V – 5V DC	1,9V – 5,2V DC
Veszteség	≤0,6W	≤0,7W
IP-besorolás	IP67	
Csatlakozó	USB-C	
Használhatósági hőmérsékleti tartomány	-20°C – +55°C	-40°C – +55°C
Tárolási hőmérsékleti tartomány	-40°C – +70°C	
Visszarugás tűrés	1200g	
Méret	34 x 30 x 80mm	40 x 55 x 72mm
Tömeg (szereléssel)	155gramm	220gramm

Az előzetes értesítés nélküli változtatás jogát a gyártó fenntartja!

* A lézermutató és a lézeres távolságmérő funkció használata egyes országokban vagy régiókban jogszabályi korlátozások alá eshet.

* A mérés pontosság nagyban függ a megfigyelt objektum fizikai jellemzőitől és a környezeti viszonyoktól.

Gyártó által vállalt garancia: 3 év

Fogyasztói jótállás: 36 hónap

Fogyasztónak NEM minősülő személyek (például, de nem kizárólag Gazdálkodó Szervezetek) számára: 6 hónap kellékszavatosság.



Figyelem!

A terméket használata során ne tegye ki semmilyen elkerülhető kémiai, fizikai behatásnak, sokknak, amelyről sejtethető vagy ismert, hogy a károsodását okozhatja. Kerülje el, hogy a terméket karbantartás elmaradása vagy más mulasztás-jellegű hatás vagy kár érje.

Úgy a szállítás, tárolás, mint a használat során vigyázzon az eszközre. Óvja a rázkódástól, súrlódástól, ütődéstől, sugárzásoktól (pl. de nem kizárólag víz-, napsugárzás, elektromos, hő- vagy mágneses hatás). Ne engedje, hogy vegyi anyag vagy más behatás érje, mindig használja tiszta kézzel.