

„InfiRay Tube” ILR-1200-1 Bluetooth távolságmérő modul

Használati útmutató

Tisztelt Vásárlónk!

Köszönjük, hogy megvásárolta termékünket. Kérjük, tanulmányozza használati útmutatónkat a készülék helyes használatának elsajátításához.

Műszaki adatok

Készüléktípus	ILR-1200-1
Típus	Bluetooth távolságmérő
Mérési tartomány, m	10-1200
Pontosság, m	±1m @ 100
Hullámhossz, nm	900-908
Lézermutató, nm	650
Akkumulátor	1db cserélhető CR123; 3,7V
Maximális működési idő	4 óra
IP-szabvány szerinti besorolás	IP67
Csatlakoztatható eszközök	InfiRay TUBE sorozatba tartozó készülékek
Méret, mm	95x92x85
Tömeg, g	170 (akku nélkül)

* Mérési körülmények: objektumméret $\geq 1\text{m} \times 1\text{m}$; sugárzás visszaverő képesség $\geq 85\%$; látótávolság $> 5\text{km}$.

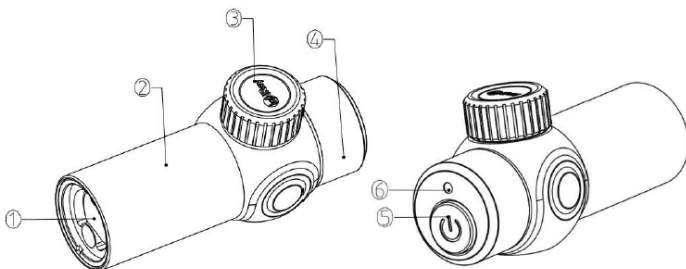
I. A készülékcsomag tartalma

- ILR-1200-1 Bluetooth lézeres távolságmérő
- Gyorskioldású csatlakozószerezék
- L-alakú kulcs
- Használati útmutató

II. A készülék bemutatása

A TUBE hőkamera céltávcsövekhez (a használat módja a megfelelő készüléktípusok használati útmutatójában található) tervezett ILR-1200-1 Bluetooth távolságmérő segítségével meghatározható a pontos lövés szempontjából lényeges céltávolság. A kistömegű távolságmérő modulban a látható és elmozgatható piros ponthoz kapcsolt funkciók is helyet kaptak.

III. A készülék részei és kezelőszervei



- | | |
|--------------------|---------------------|
| 1. Táv mérő modul | 4. Hátsó burkolat |
| 2. Ház | 5. Főkapcsoló |
| 3. Akkukamra fedél | 6. Állapotjelző LED |

Az állapotjelző LED jelzései:

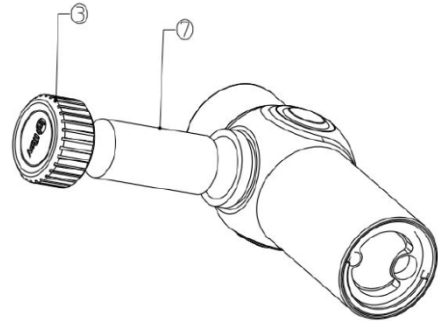
Szín	Jelzési mód	Eszköz állapot
● (zöld)	Villog	Csatlakozási lehetőség automatikus keresése
	Villog és kialszik	Sikeres csatlakozás
● (vörös)	Gyorsan villog	A párosítás nem lehetséges
	Lassan villog	Alacsony töltöttség

IV. A főkapcsoló használatának módja

Gomb	Eszköz állapot / aktuális üzemmód	Rövid lenyomás		Hosszú lenyomás
		Egyszer	Egymás után kétszer	
⏻	Kikapcsolva	/		Bekapcsolás
	Bekapcsolva			Lézer be/ki kapcsolása

V. Az akkumulátor cseréje

- Csavarja az akkukamra fedelét (3) az óramutató járásával ellentétes irányba.
- A jelzéseknek megfelelően helyezze be a CR123 3,7V akkumulátort (7) az akkukamrába.
- Csavarja vissza az akkukamra fedelét (3) az óramutató járásával megegyező irányba.



Biztonsági előírások

- Ne használja a távolságmérő -20°C -nál alacsonyabb és $+50^{\circ}\text{C}$ -nál magasabb környezeti hőmérséklet esetén, mert az akkumulátor károsodhat.
- 0°C alatti környezeti hőmérséklet esetén csökken az akkumulátor kapacitása, ami nem jelent meghibásodást.

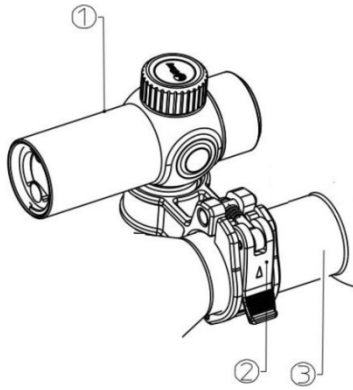
Figyelem! A készülék alacsony akkumulátorkapacitás esetén kikapcsol. Amennyiben a 3,7V CR123 akkumulátor (elem) feszültsége 2,8V alá csökken, megjelenik az automatikus kikapcsolást előjelző 30 másodperces visszaszámlálás képernyő.

VI. Távolságmérési módok

- Folyamatos mérés
- Egyszeri mérés

Ezt a használati utasítást a Leitz-Hungaria Kft fordította Önnek!

VII. A távolságmérő felszerelése



1. ILR-1200-1 távolságmérő
2. A csatlakozószerelék gyorskioldású gyűrűs befogószerkezete
3. Rögzítési hely

Az ábrán látható módon rögzítse a távolságmérőt a csatlakozószerelék erre szolgáló részén, majd rögzítse a csatlakozószerelék gyorskioldóval ellátott gyűrűs befogószerkezetét a céltávcső tubusán.

VIII. Frissítés

Az ILR-1200-1 Bluetooth távolságmérő modul szoftvere frissíthető. A távolságmérő szoftverfrissítése a hivatalos weboldról mobiltelefonra töltést követően az InfOutdoorBC APP segítségével végezhető el.

Engedélyezze a Bluetooth csatlakozást a mobiltelefonon - kapcsolja be az appot - kapcsolja be a Bluetooth távolságmérőt - koppintson az appon a Bluetooth ikonra - keresse meg a csatlakoztatni kívánt eszközt - csatlakoztassa a Bluetooth távolságmérőt - válassza ki a frissítőfájlt - indítsa el a frissítést.

Gyártói információk



IRay Technology Co., Ltd.

Add: 11th Guiyang Street, YEDA, Yantai, P.R. China

Tel: 0086-400-998-3088

Email: infirayoutdoor@infiray.com

Web: www.infirayoutdoor.com



Garanciális tudnivalók

Gyártó által vállalt garancia: 3 év, az akkumulátorra 1 év

Fogyasztói jótállás: hónap

Fogyasztónak NEM minősülő személyek (például, de nem kizárólag Gazdálkodó Szervezetek) számára: 6 hónap kellékszavatosság.

Figyelem!

A terméket használata során ne tegye ki semmilyen elkerülhető kémiai, fizikai behatásnak, sokknak, amelyről sejtethető vagy ismert, hogy a károsodását okozhatja. Kerülje el, hogy a terméket karbantartás elmaradása vagy más mulasztás-jellegű hatás vagy kár érje.

Úgy a szállítás, tárolás, mint a használat során vigyázzon az eszközre. Óvja a rázkódástól, súrlódástól, ütődéstől, sugárzásoktól (pl. de nem kizárólag víz-, napsugárzás, elektromos, hő- vagy mágneses hatás). Ne engedje, hogy vegyi anyag vagy más behatás érje, mindig használja tiszta kézzel.

Tartalom

Műszaki adatok.....	1
I. A készülécsomag tartalma	1
II. A készülék bemutatása	1
III. A készülék részei és kezelőszervei	1
IV. A főkapcsoló használatának módja	1
V. Az akkumulátor cseréje.....	1
Biztonsági előírások	1
VI. Távolságmérési módok.....	1
VII. A távolságmérő felszerelése	2
VIII. Frissítés.....	2
Garanciális tudnivalók.....	2

Ezt a használati utasítást a Leitz-Hungaria Kft fordította Önnek!