



LEICA

LEICA M-A (Typ 127)



Használati útmutató

Előszó

Tisztelt Vásárló!

A Leica ezúton szeretné megköszönni, hogy a Leica M-A megvásárlásával cégünk termékét választotta, egyúttal gratulálni szeretnénk döntéséhez, melynek révén tulajdonosa lett egy egyedülálló keresővel és távmérővel ellátott fényképezőgépnek.

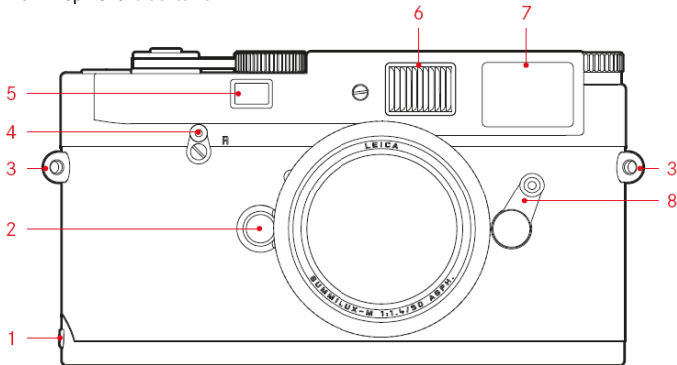
Sok örömet és sikert kívánunk a fotózáshoz!

A fényképezőgép adottságainak teljes kihasználása érdekében azt ajánljuk, hogy olvassa el az alábbi használati útmutatót.

A készülék részei

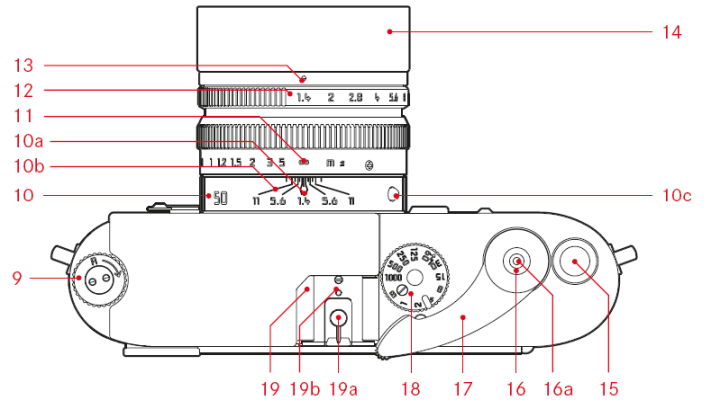
Előlnézet

1. Az alaplapfedél akasztófoga
2. Objektívkioldó gomb
3. Hordszj fül
4. A visszacsévéző kapcsolókarja
5. Távmérő ablak
6. A fényráma világítóablaka
7. Keresőablak
8. Képmezőválasztó kar



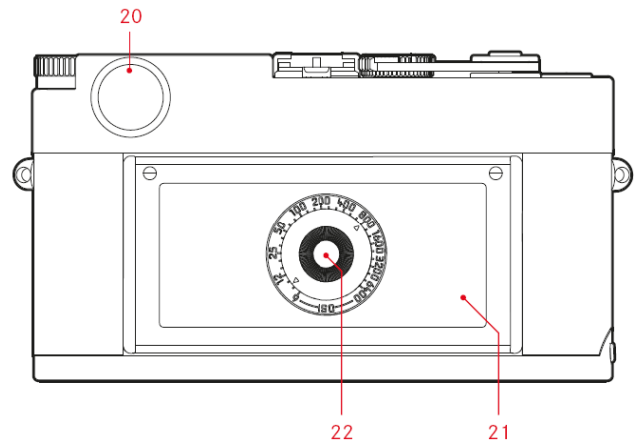
Felülnézet

9. Kihúzható visszacsévéző tárcsa
10. Rögzített gyűrű a(z)
 - a. Távméregjellel
 - b. A mélységélességi skálával
 - c. Objektívpozicionáló jelzéssel
11. Távméregállító gyűrű
12. Rekeszállító gyűrű
13. Jelzőpont a rekeszállításhoz
14. Fényellenző
15. Automata filmszámláló
16. Exponológomb
 - a. A kioldószinór csatlakozó menete
17. Filmtovábbító kar a film továbbítására és a zár felhúzására
18. Zársebességállító tárcsa rugósan reteszelt állásokkal
 - A zársebesség 1s és 1/1000s közötti manuális állításához
 - Vakuumal történő fényképezéshez 1/50s szinkronidő
 - Időfelvételek készítéséhez „B”-állás
19. Tartozékcsatlakozó / vakupapucs
 - a. Központi érintkezővel
 - b. Furattal a rögzítőcsap számára



Hátülnézet

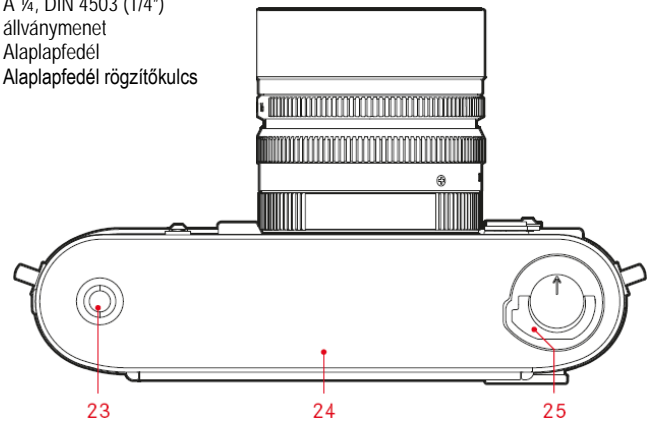
20. Keresőablak (nézőke)
21. Hátsó panel
22. Filmérzékenység tárcsa



Alülnézet

(felhelyezett alaplapfedéllel)

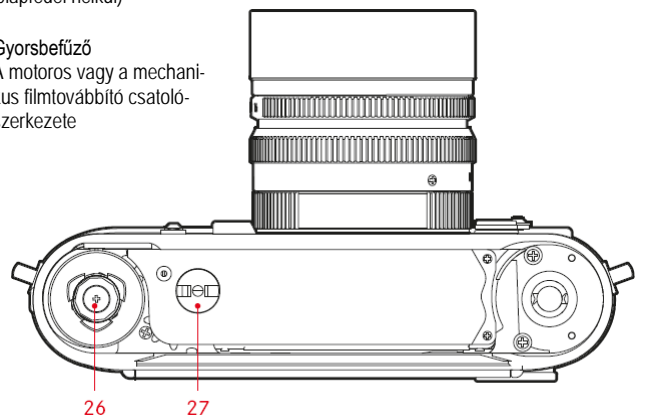
23. A ¼, DIN 4503 (1/4") állványmenet
24. Alaplapfedél
25. Alaplapfedél rögzítőkulcs



Alülnézet

(Alaplapfedél nélkül)

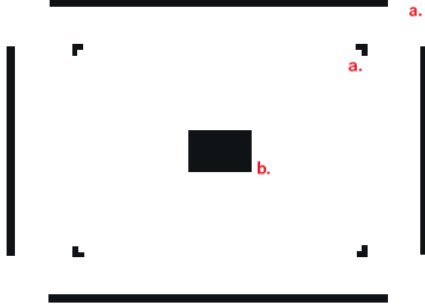
26. Gyorsbefűző
27. A motoros vagy a mechanikus filmtovábbító csatlakozó szerkezete



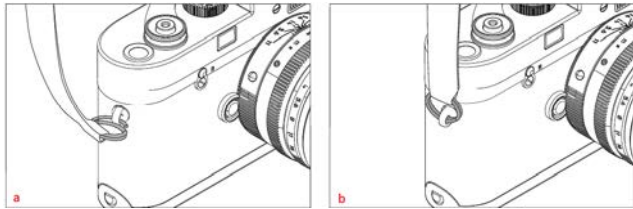
Ezt a használati utasítást a Leitz-Hungaria Kft fordította Önnek!

A keresőben látható jelzések

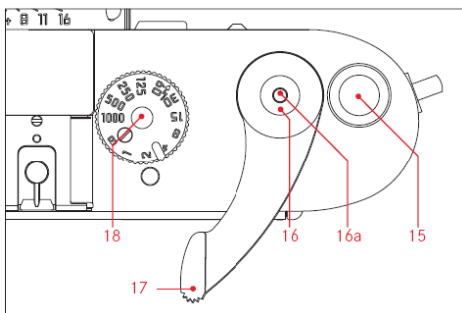
- Fényráma 50mm-es és 75mm-es gyújtótávolságú objektívhez (példa)
- Távolságállításra szolgáló mérőmező



A hordszíj felszerelése



Az exponológomb



Az exponológombnak két nyomáspontja van. Ha az első nyomásponton túl lenyomja (teljesen lenyomja) az exponológombot, a zárszerkezet kiold. Az exponológombot finoman – nem hirtelen – kell lenyomni addig, amíg a zárszerkezet halk kattánással ki nem old. Az exponológombon kioldószinórhoz való szabványmentes furat is található.

A zársebességállító tárcsa

A Leica M-A zársebességállító tárcsájával 1s és 1/1000s közötti zársebességi érték vagy vakuvál történő fényképezéshez 1/50s szinkronsebesség állítható be. A tárcsa „B” állásában, időfelvételek készítésekor a zárszerkezet addig marad nyitva, amíg az exponológomb le van nyomva. A tárcsa elforgatásakor minden érték érezhetően rugós reteszeléssel a helyére kattán, de egyik állás sem lesz lezárva.

Megjegyzés:

- Köztes értékek nem állíthatók be.
- Az „1000”-es és a „B” állásban ütközőpont lett kialakítva, így az „1000”-es állás elérése után a tárcsa csak az óramutató járásával ellentétesen, a „B” állás elérése után csak az óramutató járásával megegyező irányba fordítható el.

A filmtovábbító kar

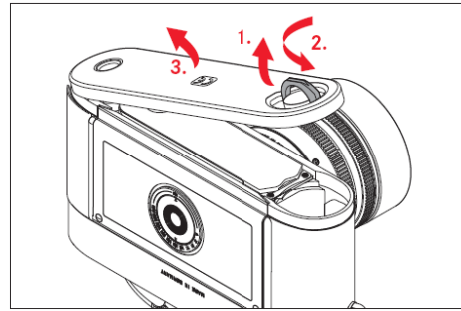
A filmtovábbító karral csévélhető a film, húzható fel a zárszerkezet és léptethető tovább a filmszámláló. A film a kar egyszerű ütközésig vagy több apró elfordításával húzható tovább a filmkapuból a következő filmkockához. Alaphelyzetéből (vázra hajtva) a filmtovábbító kar kihajtható és ebben a „készzenlét” helyzetben hagyva húzható fel gyors mozdulattal a fényképezőgép zárszerkezete és továbbítható a film.

Filmcsere

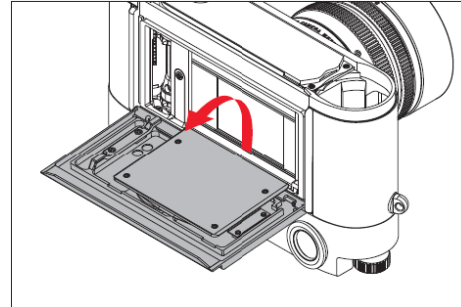
Először mindig ellenőrizze, hogy nincs-e film a készülékben a visszacsévlő tárcsa kihúzásával és a nyílal jelzett irányba forgatásával. Ha ellenállást érez, végezze el „A film visszacsévlése és kivétele” c. fejezetben leírtakat. Vegye bal kezébe a fényképezőgépet úgy, hogy az alaplapfedél felfelé nézzen.

A készülék felnyitása

- Hajtsa ki az alaplapfedelel rögzítő kulcs fogantyúját.
- Fordítsa a kulcsot balra.
- Emelje le az alaplapfedelel és
- Nyissa le a hátsó panelt.



A film befűzése



- Vegyen jobb kezébe egy filmkazettát és csúsztassa félig a fényképezőgép erre szolgáló kamrájába.
- Fogja a film kazettából kilógó végét és fűzze be a felcsévlő gyorsbefűzőjébe úgy, ahogy azt a készülék hátsó belsejében található sematikus ábra mutatja.
- Ezt követően ujjhegygel tolja óvatosan a filmkazettát és a film befűzővégét a fényképezőgépbe.

Megjegyzés:

- Mint ahogy az a használatra kész filmeknél megszokott, a film befűzővégét megfelelő hosszúságúra kell állítani.
- Ha a befűzővég csak annyira lett kihúzva, hogy csak nagyon kis része lóg ki a felcsévlő rögzítésének ellentétes oldalán, az nem zavarja a készülék működését. Csak fagyos időjárási körülmények esetén kell ügyelni arra, hogy a befűzővég pontosan a sematikus ábrának megfelelően legyen befűzve, hogy az ne lógjon túl a felcsévlő rögzítésén, mert ilyenkor a túllógó viszonylag rideg filmvég leszakadhat.

Fontos!

A filmscévlés nem ellenőrizhető nyitott fényképezőgépen, mert a visszazárt hátsó panel és az alaplapfedél igazítja a filmet a megfelelő pozícióba.

A fényképezőgép visszazárása

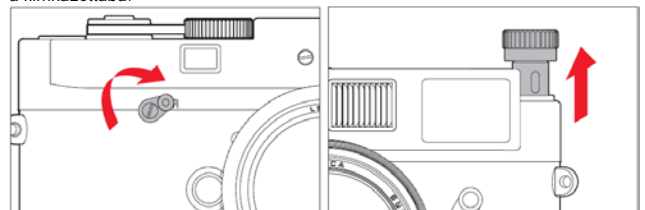
- Zárja vissza a hátsó panelt.
- Akassza be az alaplapfedelel a váz oldalán lévő rögzítőfogba.
- Zárja vissza az alaplapfedelel úgy, hogy közben arra is figyel, hogy a hátsó panel teljesen vissza legyen hajtva és annak pereme az alaplapfedél alá kerüljön.
- Zárja vissza a fedelet a rögzítőkulcs elfordításával.

Filmtovábbítás az első képkockára

- Húzza előre a filmet egy képkockával a filmtovábbító karral és nyomja le teljesen az exponológombot.
- Feszítse ki a filmet a visszacsévlő tárcsa kihúzásával és óvatos nyílirányba forgatásával. A filmtovábbítás akkor megfelelő, ha a filmfelhúzó kar újabb elfordításakor a visszacsévlő tárcsa a nyílal ellentétes irányba elfordul.
- Végezetül exponáljon újra és húzza fel harmadszor is a zárszerkezetet. A filmszámlálón ekkor megjelenik az „1”-es szám és a fényképezőgép készen áll a munkára.

A film visszacsévlése és kivétele

Ha a film teljes hosszában megtelt és az utolsó képkocka exponálása is megtörtént, a filmtovábbító kar nem fordítható el. A filmet kivétel előtt vissza kell csévléni a filmkazettába.



Ennek módja a következő:

- Fordítsa a visszacsévlő kapcsolókarját „R” állásba.
- Húzza ki a visszacsévlő tárcsát (max. 11mm-re) és

Ezt a használati utasítást a Leitz-Hungaria Kft fordította Önnek!

3. Forgassa az óramutató járásával megegyező irányba (nyíllal jelezve) addig, amíg a film befűzővége enyhe ellenállást követően ki nem csúszik a felcsévéelőrső rögzítőséből.
4. Nyissa fel az alaplapfedelel.
5. Nyissa le a hátsó panelt.
6. Vegye ki a filmkazettát.

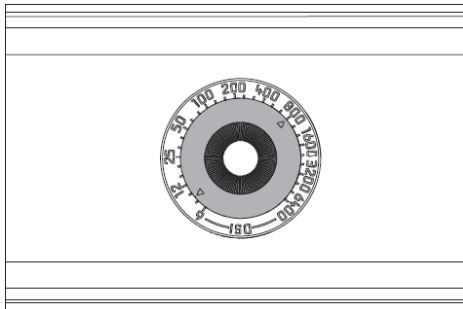
Előfordulhat, hogy a filmkazetta orsójához nem megfelelően rögzített film vége, pl. ha méretre szabva árult „lédig” filmszalag van használatban, rosszul kapcsolódik és visszacsévéléskor leszakad a filmkazetta orsójáról. Ilyen esetben a filmet el kell távolítani a felcsévéelőrsőről.

Ennek módja a következő:

1. Sötétkammerában vegye le az alaplapfedelel.
2. Tartsa nyitott alsó részével lefelé a fényképezőgépet.
3. Fordítsa el többször óvatosan a filmtovábbító kart, amíg a film magától ki nem csúszik a fényképezőgépéből és el nem távolítható. Ha szükséges, finoman ütögesse a fényképezőgépet a film kicsúszásának elősegítésére.

Filmérzékenység-jelző tárcsa

Az érzékenyséjelző tárcsa nyújt segítséget a befűzött film érzékenységének megjegyzésében. A filmérzékenység ISO (az ISO-érték a fotóanyagok fényérzékenységének jellemzésére használt nemzetközi szabvány) 6 és 6400 közötti értékekben állítható be a tárcsán.

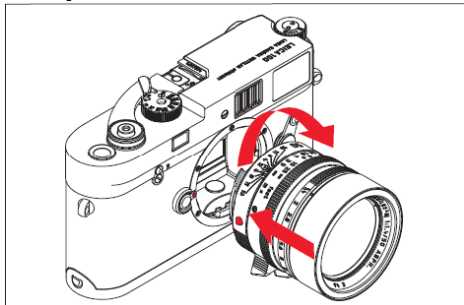


A beállításához:

1. nyomja be a forgatható korongot és
2. forgassa addig, amíg a két háromszög közül az egyik – a fekete színű a fekete-fehér filmek esetében vagy a vörös a színes filmek esetében – mutatson a megfelelő értékre.

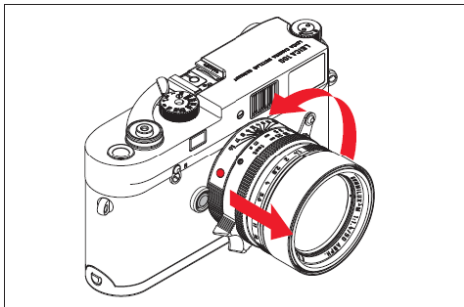
Az objektív felhelyezése és levétele

Felhelyezés



1. Tartsa az objektívet a rögzített gyűrűnél fogva.
2. Fordítsa az objektíven látható vörös objektívpozicionáló jelzést a vázon található objektívkioldó gomb mellé.
3. A vázra merőlegesen tartott objektívet illessze a helyére.
4. Fordítsa el finoman jobbra az objektívet, amíg halk kattánással érezhetően a helyére nem ugrik.

Levétel



1. Tartsa az objektívet a rögzített gyűrűnél fogva.
2. Nyomja le a vázon lévő objektívkioldó gombot.
3. Fordítsa el balra az objektívet, amíg a vörös objektívpozicionáló jelzés és a vázon lévő objektívkioldó gomb egymás mellé nem kerül.
4. A vázra merőlegesen tartva, emelje ki az objektívet.

Megjegyzés:

Ha film van a gépben az objektívcsere teste árnyékában végezze, mivel a közvetlen napfény átjuthat a zárszerkezeten.

A fényrámás kereső és távolságmérő

A LEICA M-A fényrámás keresője nem csak kiváló minőségű, nagy, ragyogó és világos kereső, hanem egy az objektívhez illeszkedő nagypontosságú távmérő is. A fényrámák mérete illeszkedik a 23 X 35mm-es (képkocka formátum) mérethez, a legkisebb távolsági beállításban minden gyújtótávolsági értéknél. Nagyobb távolságok esetében a fényképezőgép nagyobb képterületet rögzít, mint amit a fényrámák határolnak.

A fényrámák oly módon kapcsolódnak a távolsági beállításhoz, hogy a parallaxis (az objektív és a kereső optikai tengelyének eltérése) automatikusan kiegyenlítődik.

A Leica M-A keresőjének nagyítási faktora 0,72x. 28 (Elmarit 2411001-es sorozatszámú), 35, 50, 75, 90 és 135 mm-es gyújtótávolságú objektívek használatakor, automatikusan a társított fényrámák 28+90mm, 35+135mm, 50+75mm-es kombinációja jelenik meg.

A keresőkép közepén téglalap alakú távolsági mérőmező található, ami világosabb a körülötte lévő képmezőtől. 16 és 135mm közötti gyújtótávolságban minden objektív használható a LEICA M-A fényképezőgépen.

Képezőválasztó kar

A képezőválasztó kar megnöveli a Leica M-A beépített univerzális keresőjének lehetőségeit, ugyanis bármikor előhívhatók a nem az éppen használatban lévő objektívhez tartozó fényrámák. Ezzel a módszerrel azonnal ellenőrizhető, hogy milyen lenne a képkompozíció, ha más gyújtótávolságú objektívet helyezne fel a felvétel elkészítéséhez.

A képezőválasztó kar kifordításakor, azaz az objektívtől elfordításakor, 35 és 135mm-es gyújtótávolságnak megfelelő képező jelenik meg.

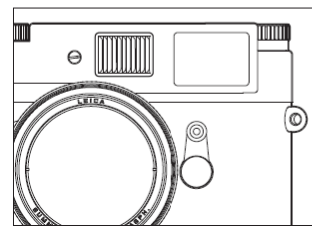
Ha a kar függőleges helyzetben, azaz középállásban van, 50 és 75mm-es gyújtótávolsághoz igazodó képező jelenik meg.

A kar befelé, azaz az objektív irányába fordításakor 28 és 90mm-es gyújtótávolsághoz tartozó képező lesz látható.

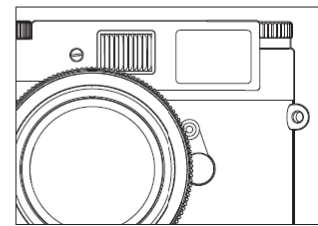
A	Fényrám
B	Aktuális képező
0,7 m-re állítva:	A film, kb. egy keretvonal szélességgel, kevesebbet rögzít.
2 m-re állítva:	A film pontosan a fényrámá belső peremén belül látható képterületet rögzíti.
Végtelenre állítva:	A film, kb. 1 és 4 (függőlegesen és vízszintesen) keretvonal szélességgel többet rögzít.



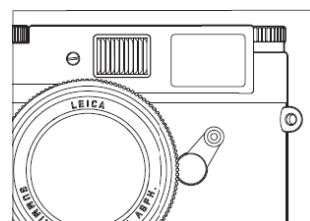
50mm + 75mm



28mm + 90mm



35mm + 135mm



Ezt a használati utasítást a Leitz-Hungaria Kft fordította Önnek!

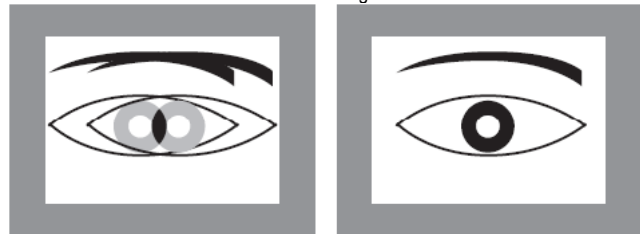
Távolságmérés

A nagy effektív mérési alapnak köszönhetően, a LEICA M-A távolságmérője nagyon pontos, aminek jótékony hatása különösen a rendkívül nagy mélység-élességgel rendelkező nagylátószögű objektívek használatakor érzékelhető.

A távmérő mérőmezője egy jól látható, világos téglalapként jelenik meg a kereső közepén. Ha lezárva tartja a nagy keresőablakot, csak a fényráma és a hozzá tartozó mérőmező marad látható. A fókusz (képelesség) kétféle módon, szuperpozicionált vagy törtképes fókuszálással állítható be:

A szuperpozicionált vagy egymásra illesztett képes fókuszálási módszer (duplaképes)

Portré készítésekor, irányítsa a mérőmezőt például a szemre és forgassa az objektíven lévő fókuszgyűrűt addig, amíg a mérőmezőben lévő kontúrok fedésbe nem kerülnek. Ezt követően válassza ki a megfelelő témárészletet.



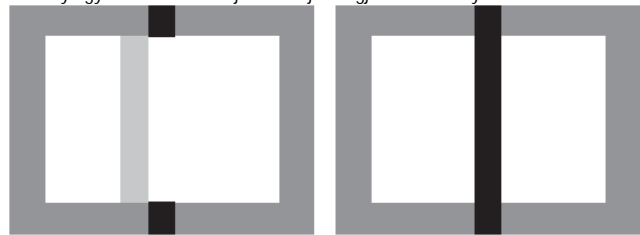
Kéttős kép = hibás fókusz

Illeszkedő kép = helyes fókusz

Törtképes vagy osztott képes fókuszálási módszer

Épületfotók készítésekor, irányítsa a mérőmezőt például egy függőleges élre vagy más jól látható függőleges vonalra és forgassa az objektíven lévő fókuszgyűrűt addig, amíg a mérőmezőben lévő él vagy vonal folyamatos nem lesznek. Ezt követően válassza ki a megfelelő képkivágást. Ezt követően válassza ki a megfelelő témárészletet.

A gyakorlatban a kétféle módszer nem különíthető el egymástól. A kétféle követelmény együttes kombinációja biztosítja a legjobb eredményt.



Megszakadó vonal = hibás

Folyamatos vonal = helyes fókusz

Expozícióvezérlés

A Leica M-A fényképezőgépen az expozícióvezérlés manuálisan végezhető a külső megvilágításmérő által szolgáltatott adatok vagy saját becsülésünk alapján a zársebesség és a rekesztérték kombinációjának beállításával. A megvilágításmérők használatával és beállításával kapcsolatos tudnivalókat a használni kívánt eszközökhöz mellékelt útmutatóban találhatja.

Vakuhasználat

A Leica M-A nem rendelkezik saját vakuméterrel és vakuvezérlő funkcióval. Következésképpen a vakuepozíciót magának a csatlakoztatott vakuegységnek (komputervezéreltű vaku) vagy – a kulcsszám kalkuláció alapján – a rekesztértéket minden egyes kép elkészítése előtt be kell állítani a főtéma és a fényképezőgép közötti távolságnak megfelelően. A leggyorsabb lehetséges zársebesség a vakuvál készülő fényképek esetén 1/50s szinkronsebesség lehet, ami a zársebességállító tárcsán $\frac{1}{50}$ ikonnal van jelölve. Speciális hatások eléréséhez minden ettől alacsonyabb zársebességi érték használható, a „B” beállítást is beleértve.

Fontos!

A kiegészítő vakupapucsához csatlakoztatott vakuegységek a zárszerkezet mozgása közben a zárkioldó megnyomásával mechanikusan is működésbe hozhatók.

Kompatibilis vakuegységek

Kompakt méretével és kifejezetten erre a fényképezőgépre szabott formájával a Leica SF26 különösen jól alkalmazható. A komputervezéreltű automatikus vakuepozícióknak köszönhetően használata nagyon egyszerű és ezen felül, egy sor különleges kiegészítő funkciót is kínál.

Más kereskedelemben kapható szabvány vakutalppal, pluszos középső érintkezővel ellátott és középső érintkezővel kioldott vakuegység is használható.

Modem tirisztoros vezéreltű elektronikus vakuegységek használatát ajánljuk.

Fontos!

A Leica M-A vakupapucsához csatlakoztatott vakuegység talpát, teljesen tolja a vakupapucsba, és ha rendelkezésre áll, húzza meg a biztosítógyűrűt a vaku véletlen kicsúszásának megelőzése érdekében. Ez azért is fontos, mert pozícióváltáskor eltörhet az érintkező, és a vaku nem villan.

Megjegyzés:

- Felszerelés előtt ki kell kapcsolni a vakut.

- A vaku használatáról és az általa kínált funkciókról a vakuhoz mellékelt használati útmutatóban olvashat.

Kiegészítő tartozékok

Leica „M” objektívek

A Leica M-rendszer optimális hátteret biztosít a gyors és diszkrét fotózáshoz. 16 és 135mm közötti gyújtótávolságú, akár 1:0.95-ös fényerejű objektívekből áll a Leica M-objektívcsalád.

Szűrők

A forgalomban lévő szabvány szűrőmenettel szerelt LEICA M-objektívekhez UVa szűrők és egy univerzális polárszűrő szereshetők be.

Univerzális nagylátószögű M-kereső

A Leica univerzális nagylátószögű M-kereső igen hasznos kiegészítő. Korlátozás nélkül használható analóg és digitális Leica M típusokon a beépített keresővel azonos módon. Tükrözött fényrámával mutatja a 16, 18, 21, 24 és 28mm-es nagylátószögű objektívek által közvetített képterületet.

A kereső parallaxkiegyenlítővel és vízszintezővel is el van látva a fényképezőgép pontos vízszintbe állításához (cikkszám: 12 011).

Leica „M” szögkereső

A tükrös keresők 18, 21 és 24mm-es objektívekhez kaphatók. Kivételesen kompakt kialakításúak és világos képet biztosítanak. A képkivágás kiválasztására a fényképezőgép keresőjével megegyező fényrámák szolgálnak.

(cikkszám:

18mm: 12 022 fekete / 12 023 ezüst

21mm: 12 024 fekete / 12 025 ezüst

24mm: 12 026 fekete / 12 027 ezüst)

Leica „M” 1.25x és „M” 1.4x keresőnagyító

A Leica M 1.25x és M 1.4x keresőnagyító nagyban leegyszerűsíti a kép megkomponálását 35mm-nél nagyobb gyújtótávolságú objektívek használatakor. Mindegyik Leica M típuson használható. Az 1.25x keresőnagyító a Leica M-A 0,72x keresőképét 0,85x-re, míg az 1.4x 0,95x-re nagyítja fel. A gyorscsatlakozóval ellátott biztonsági lánc megakadályozza az eszköz elvesztését és hozzákapcsolható a hordszj csatlakozógyűrűihez.

A keresőnagyítóhoz bőrtok is tartozik. A tok hurokkal hozzákapcsolható a hordszjhoz, így védett helyen lehet és bármikor gyorsan elővehető (cikkszám: M1.25x: 12 004 / M1.4x: 12 006).

Vakuegységek

A Leica SF 58 maximális 58-as kulcsszámával (105 mm-es beállításnál), automatikusan vezérelt zoom reflektorával, az opcionális második reflektorral és sok más funkcióval erőteljes és sokoldalú eszköz. (cikkszám: 14 488)

A LEICA SF26 rendszervaku, kompakt méretével és formájával, különösen illeszkedik a fényképezőgéphez. Használata ennek is igen egyszerű. (cikkszám: 14 622)

Leica „M” objektívtartó

Praktikus kis kiegészítő mellel egy másik objektív tartható készenlétben biztonságosan a váz aljához csatlakoztatva, hogy szükség esetén gyorsan hozzáférhető legyen. Az objektívtartóhoz csatlakoztatott éppen nem aktív objektív kényelmes fogantyúként is használható. Az „M” objektívtartót a fényképezőgép állványmenetéhez kell hozzáfogatni. (cikkszám: 14 404)

Leica „M” korrekciós lencsék

A fényképezőgép keresőképe tökéletesen a szemhez igazítható a pozitív vagy negatív dioptriaértékű (szférikus) korrekciós lencsékkel: 0,5 / 1 / 1,5 / 2 / 3.

Leica „M” motoros filmtovábbító

A Leica M-A fényképezőgéphez csatlakoztatott Leica „M” motoros filmtovábbító automatikusan felhúzza a készülék zárszerkezetét és továbbítja a filmet egyesével vagy sorozatfelvétél üzemmódban 1,5 vagy 3 képkocka / másodperced sebességgel. A motoros filmtovábbítót a fényképezőgép aljára az alaplapfedél helyére kell felszerelni. A motoros filmtovábbító minden zársebességi értéknél használható, azaz 1s és 1/1000s között beleértve a „B” állást is. Ha a motoros filmtovábbító ki van kapcsolva, vagy az elemek lemerültek, a filmtovábbító karral a film manuálisan továbbcsévelhető és a zárszerkezet felhúzható. (cikkszám: 14 408)

LEICAVIT „M”

A Leicavit „M” egy finommozgású és szinte hangtalan manuális filmtovábbító és zárfelező szerkezet, melyet a váz aljára az alaplapfedél helyére kell felszerelni. Anélkül továbbíthatja a filmet a felhúzókar balra fordításával (köztes fokozatok is elérhetőek), hogy elvonná szemétől a fényképezőgépet. A zárkioldás a fényképezőgép exponológombjával végezhető. A fényképezőgép filmtovábbító karja továbbra is használható marad.

A Leicavit „M” ezüst, feketekróm vagy festett fekete változatban kapható. (cikkszám: 14 008 / 14 450 / 14 009)

Ezt a használati utasítást a Leitz-Hungaria Kft fordította Önnek!

Készletitok és táskák

Két neoprén készletitok kapható a Leica M-A-hoz, melyek előrése a használatban lévő objektívnek megfelelően változik. Ezen felül különféle stílusú klasszikus bőr készletitok is beszerezhetők. (cikkszám: 14 867 rövid / 14 868 hosszú / 14 875 / 14 876 / 14 876 / 14 857 – 14865 bőr / 14 856 bőr, Leicavit-tal felszerelt fényképezőgéphez).

A több részből álló felszerelés elhelyezéséhez a vízálló anyagból készült „Billingham” kombináció ajánlott. 2 db fényképezőgép és 2 db objektív vagy 1db fényképezőgép és 3db objektív számára alkalmas klasszikus készlettáska. Elég hely van benne nagyméretű objektíveknek vagy M-markolattal ellátott M-nek / M-P-nek is. Tépőzáras rekeszrel elég hely alakítható ki 1db LEICA SF 26 vakunak és más kiegészítőknél is. (cikkszám: 14854 fekete, 14855 khaki).

Tartalék alkatrészek

Vázvédő kupak – cikkszám: 14 397

Hordszj – cikkszám: 14 312

Tanácsok tároláshoz és karbantartáshoz

Ha hosszabb ideig nem használja a készüléket tegye száraz és jól szellőző helyre.

A használat során benedvesedett fotótáskából pakoljon ki, hogy megelőzze a felszerelés meghibásodását, amit a nedvesség vagy a felszabaduló bőrcserző anyag maradványai okozhatnak. Ha forró, párás trópusi éghajlaton dolgozik, a gombásodás megelőzése érdekében a fényképezőgépet és tartozékait lehetőleg minél többet tartsa jól szellőző helyen. Tárolásra legmentesebben zárható tartályt vagy táskát csak akkor használjon, ha nedvszívó anyagot is (pl. szilikagélt) helyezett a gép és a tartozékok mellé. Mivel minden szennyeződés egyúttal a mikroorganizmusok táptalaja is, a felszerelés tisztítására mindig fordítson nagy figyelmet.

A készülék csapágyai és csúszófelületei surlódáscsökkentő bevonattal vannak ellátva. Erről akkor se feledkezzen meg, ha a fényképezőgépet hosszabb ideig nem használja. A kenőanyag beszáradásának megelőzése érdekében, kb. 3 havonta, a zárszerkezetet hozza működésbe és mindegyik záridővel exponáljon egyetegyét. Ajánlatos a kezelőszerveketet is, pl. a zárszűrésállító tárcsát, a képmezőválasztó kart megmozgatni, ill. működésbe hozni, az objektívek beállítógyűrűit időről-időre átforgatni.

Az objektív napsütésben gyűjtőlencseként viselkedhet, ezért sohase fordítsa a fényképezőgépet valamilyen védelem nélkül a Nap felé. Használjon objektívcsapát, fényellenzőt vagy tegye készletitok táskába és tárolja árnyékos helyen.

A vázról és objektívekről a foltokat, ujjlenyomatokat tiszta, nem szőszölődő kendővel törölje le. A durvább szennyeződéseket a nehezen hozzáférhető sarkokból, a filmvezetőből puha kefével célszerű eltávolítani. Vigyázzon, hogy ne érjen a redőnyzárhoz. A tisztításhoz vegyszer és súrolószer használata tilos!

Optimális frontlencsevédelmet biztosítanak kedvezőtlen körülmények között (pl. homok, fröcskölő sósvíz!) a szintelen UV-szűrők, amelyek ellenfényben és erős kontrasztok esetén, mint minden szűrő, nem kívánatos tükröződéseket okozhatnak. A fényellenző szintén nyújt némi védelmet az esőcseppek és az ujjlenyomatok ellen.

Jegyezze fel a fényképezőgép és az objektívek gyártási számát (a tartozékcsatlakozóba gravírozva), mert elvesztés vagy lopás esetén nagyon fontosak lehetnek.

Műszaki adatok

Készülék típus: LEICA M-A (Typ127), kompakt 35mm-es formátumú, keresővel és távmérővel ellátott mechanikus vezérlésű fényképezőgép.

Objektívcsatlakozás: Leica M-bajonett

Objektívrendszer: Leica M-objektívek 16 és 135mm-es gyújtótávolság közötti tartományban.

Expozícióvezérlés: A zárssebesség és a rekeszérték manuális beállítása külső megvilágításmérő vagy becslés alapján.

Vakuzexpozíció-vezérlés

Vakucsatlakozás: Központi- és vezérlőérintkezővel ellátott kiegészítő papuccsal. Szinkron: Első redőnymozgásra.

Szinkronsebesség: $\frac{1}{50s}$; alacsonyabb zárssebességek is beállíthatók.

Vakuzexpozíció-vezérlés: Komputervezérlésű vakuegység vagy kulcsszám kalkuláció alapján manuális rekeszállítással.

Kereső

Kereső: Nagyméretű, világos, fényrámás távmérővel egybeépített kereső, automatikus parallaxis kiegyenlítéssel.

Szemlencse (nézőke): -0,5 dioptriáig állítható. -3 - +3 dioptriás korrekciós lencsék beszerezhetők.

Fényrámák: Párban kivetített fényrámák: 35 és 135mm-es, 28 és 90mm-es vagy 50 és 75mm-es objektívekhez. Az objektív felhelyezésekor automatikusan megjelenik a megfelelő fényráma.

Képmezőválasztó kar: A fényráma párok manuálisan előhívhatók (pl. összehasonlításhoz)

Parallaxis kiegyenlítés: A távolsági beállítás függvényében automatikusan történik a kereső és az objektív optikai tengelye között meglévő függőleges és vízszintes eltérés kiegyenlítése.

Az aktuális képterület és a keresőkép viszonya: A fényráma által határolt képterület 23x35mm-es képterületnek felel meg mindegyik gyújtótávolságban a

legkisebb távolsági beállításnál. Végtelen beállításnál, a gyújtótávolság függvényében, 9% (28mm) és 23% (135mm) közötti értékkel nagyobb képterület lesz rögzítve, mint amit a fényráma körülhatárol.

Nagyítás (minden objektívvel): 0,72x

Széles bázistávolságú távmérő: A tört- vagy szuperpozicionált képes távmérő a kereső középső részén jelenik meg.

Effektív bázistávolság: 49,9mm (mechanikai bázistávolság 69,25mm x a kereső nagyításával 0,72x).

Zárszerkezet és kioldószerkezet

Zárszerkezet: Mechanikus vezérlésű, extrém csendes, vízszintes futású gumivázon redőnyzár

Zárssebességi értékek: 1s – 1/1000s egész fokozatokban, „B”-állás tetszőleges hosszúságú időfelvételekhez, $\frac{1}{4}$ (1/50s) vakuszinkron

Zárkioldás: szabvány menetes kioldózsínor csatlakoztatására is alkalmas exponálógombbal.

Filmtovábbítás

Befűzés: manuális filmbefűzés az alaplapfedél és a hátsó panel felnyitása után.

Filmtovábbítás előre: Manuálisan filmtovábbító karral vagy Leicavit „M”-mel; motorosan Leica „Motor-M”-mel, Leica „Winder-M”-mel, Leica „WinderM4-P”-vel vagy Leica „Winder M4-2”-vel (10 350-es sorozatszámú)

Visszacsvétel: Manuálisan a kihúzható visszacsévelő tárcsával a készülék előlapján lévő visszacsévelő kapcsolókar „R” állásba fordítását követően.

Képszámláló: A váz felső részén; automatikus nullázás az alaplapfedél levételekor.

Váz

Anyag: Teljesen fém burkolatú váz lenyitható hátsó panellal; krómzott bronz felső és alsó burkolólap.

Állványcsatlakozó: ($\frac{1}{4}$ ”) A $\frac{1}{4}$ DIN 4503 csatlakozó az alaplapfedélen.

Hátsó panel / egység: filmérzékenység-jelző tárcsa

Méret: 138x38x77mm

Súly: kb. 578g

Mellékelt tartozékok Hordszj, bajonettcsatlakozó védőkupak

Minden változtatás joga fenntartva!

Figyelem!

A terméket használata során ne tegye ki semmilyen elkerülhető kémiai, fizikai behatásnak, sokknak, amelyről sejtethető vagy ismert, hogy a károsodását okozhatja. Kerülje el, hogy a terméket karbantartás elmaradása vagy más mulasztás-jellelű hatás vagy kár érje.

Úgy a szállítás, tárolás, mint a használat során vigyázzon az eszközre. Óvja a rázkódástól, sűrűdéstől, ütődéstől, sugárzástól (pl. de nem kizárólag víz-, napsugárzás, elektromos, hő- vagy mágneses hatás). Ne engedje, hogy vegyi anyag vagy más behatás érje, mindig használja tiszta kézzel.

Leica terméktámogatás

Leica Camera AG

Product Support / Software Support

Am Leitz-Park 5

D-35578 Wetzlar

Telefon: +49(0)6441-2080-111 /-108

Fax: +49(0)6441-2080-490

info@leica-camera.com / software-support@leica-camera.com

Leica vevőszolgálat

Leica Camera AG

Customer Care

Am Leitz-Park 5

D-35578 Wetzlar

Telefon: +49(0)6441-2080-189

Fax: +49(0)6441-2080-339

customer.care@leica-camera.com

Az Ön országában működő márkaképviselet elérhetőségeit a <http://www.leitz-hungaria.hu> honlapon és a mellékelt jótállási jegyen találhatja meg.

Ezt a használati utasítást a Leitz-Hungaria Kft fordította Önnek!

Tartalom	
Előszó.....	1
A készülék részei.....	1
A keresőben látható jelzések	2
A hordszj felszerelése	2
Az exponológomb.....	2
A zársebességállító tárcsa	2
A filmtovábbító kar.....	2
Filmcsere	2
A készülék felnyitása	2
A film befűzése.....	2
A fényképezőgép visszazárása	2
Filmtovábbítás az első képkockára.....	2
A film visszacsévélése és kivétele.....	2
Filmérzékenység-jelző tárcsa	3
Az objektív felhelyezése és levétele	3
Felhelyezés.....	3
Levétel.....	3
A fényrámás kereső és távolságmérő.....	3
Képzővázalasztó kar.....	3
Távolságmérés.....	4
A szuperpozicionált vagy egymásra illesztett képes fókuszálási módszer (duplaképes)	4
Törtképes vagy osztott képes fókuszálási módszer	4
Expozícióvezérlés	4
Vakuhasználat.....	4
Kompatibilis vakuegységek.....	4
Kiegészítő tartozékok	4
Leica „M” objektívek.....	4
Szűrők	4
Univerzális nagylátószögű M-kereső.....	4
Leica „M” szögkereső.....	4
Leica „M” 1.25x és „M” 1.4x keresőnagyító	4
Vakuegységek.....	4
Leica „M” objektívtartó	4
Leica „M” korrekciós lencsék	4
Leica „M” motoros filmtovábbító	4
LEICAVIT „M”.....	4
Készletli tokok és táskák.....	5
Tartalék alkatrészek.....	5
Tanácsok tároláshoz és karbantartáshoz	5
Műszaki adatok.....	5
Leica terméktámogatás.....	5
Leica vevőszolgálat.....	5