

„VA Colour” időjárás állomás 3 szenorral



Használati útmutató

9070700 NATGEO_v032021a

1 Készülékjellemzők

- Színes kijelző, grafikus időjárás változási tendencia megjelenítéssel
- Három kültéri szenzor adatainak egyidejű megjelenítése
- Szabályozható háttérvilágítás (erős, alacsony, ki)
- Idő, dátum és a hét aktuális napjának megjelenítése
- Rádióvezérlésű óraállítás (DCF)
- Ébresztőóra „szundikálás” funkcióval
- Kültéri hőmérséklet mérése (°C vagy °F)
- Beltéri hőmérséklet mérése (°C vagy °F)
- Kültéri/beltéri páratartalom mérése %-ban
- Páratartalom- és hőmérsékletváltozási tendencia kijelzése nyíl alakú ikonokkal
- Maximum/minimum értékek tárolása
- 3db kültéri termométer / higrométer szenzor csatlakoztatási lehetőség (3db szenzor mellékelve)

2 A használati útmutatóval kapcsolatos tudnivalók



FIGYELEM

Tartsa be a használati útmutatóban leírtakat. A készülék használatbavétele előtt tanulmányozza át a biztonsági szabályokat és a használatra vonatkozó utasításokat. A használati útmutatót őrizze meg és tartsa olyan helyen, hogy szükség esetén bármikor hozzáférhessen. A készülék eladása vagy elajándékozása esetén, adja tovább a használati útmutatót is az új tulajdonosnak.

3 A készülékcsomag tartalma

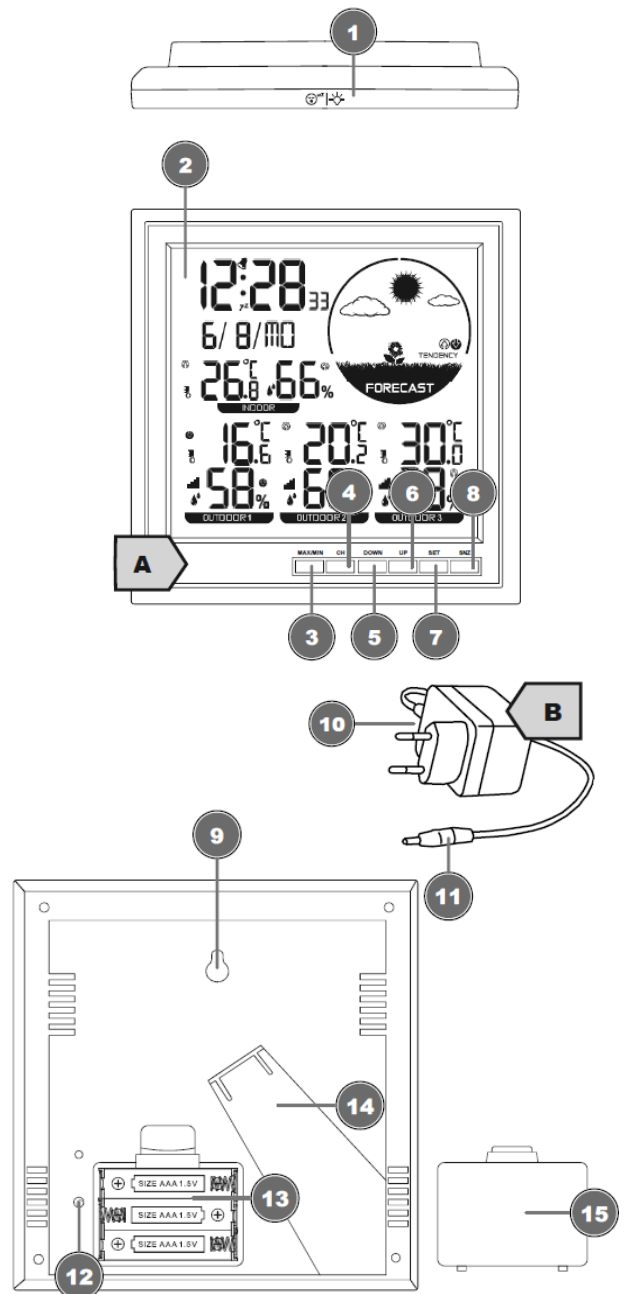
Bázisállomás (A); beltéri egység), hálózati adapter (B), 3db termométer/higrométer szenzor (C; kültéri egység), használati útmutató

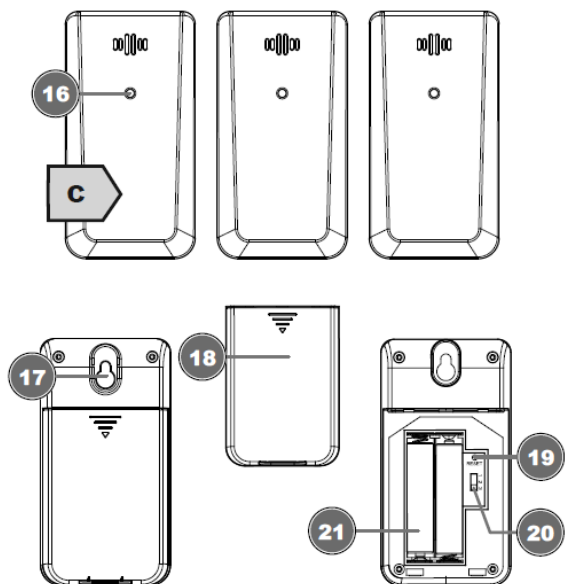
A használatbavételhez szükséges egyéb tartozékok (külön vásárolható; nincs a csomagolásban):

- Beltéri egységhez: 3db 1,5V-os AAA-méretű elem
- Kültéri egységhez: 2-2db 1,5V-os AAA-méretű elem (mindhárom szenzorhoz összesen 6db szükséges)

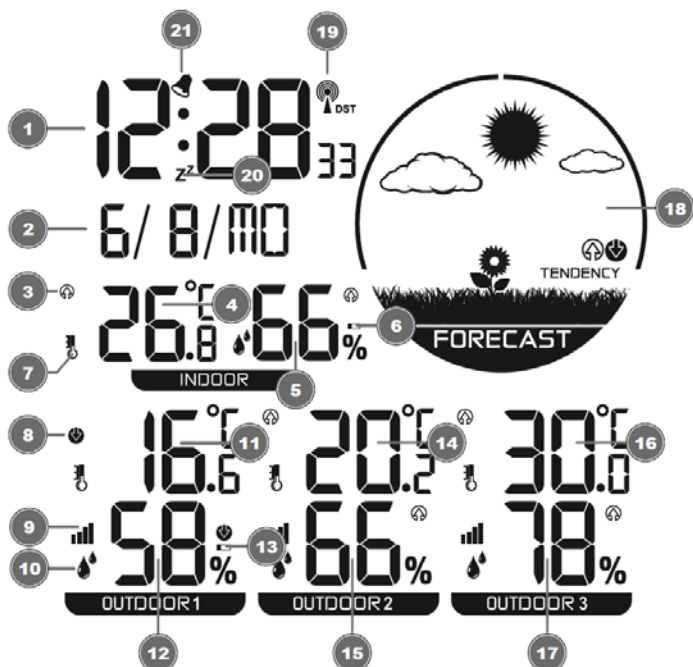
4 A készülék részei, kezelőszervei

- 1 SNOOZE/LIGHT gomb (szundikálás/háttérvilágítás)
- 2 Színes kijelző
- 3 MAX/MIN gomb
- 4 CHANNEL gomb (csatornaválasztó)
- 5 DOWN (le) gomb (értékek csökkentése)
- 6 UP (fel) gomb (értékek növelése)
- 7 SET (beállítás) gomb
- 8 SNZ gomb (SNOOZE/LIGHT)
- 9 A fali rögzítés furata
- 10 DC-adapter EU-szabvány szerinti villásdugasszal
- 11 DC-csatlakozó dugasz
- 12 DC-csatlakozóaljzat
- 13 Elemkamra
- 14 Támaszték
- 15 Elemkamra fedél
- 16 Állapotjelző LED
- 17 A fali rögzítés furata
- 18 Elemkamra fedél
- 19 RESET gomb (az összes beállítás gyári értékre állítása)
- 20 Csatornaválasztó
- 21 Elemkamra





5 A kijelzőn látható ikonok és adatok



- | | |
|----|---|
| 1 | Aktuális időpont |
| 2 | Nap, hónap, év |
| 3 | Időjárás változási tendencia felfelé mutató nyíl |
| 4 | Beltéri hőmérséklet (°C / °F) |
| 5 | Beltéri páratartalom (%) |
| 6 | Elemtöltöttség (bázisállomás) |
| 7 | Hőmérsékletszimbólum |
| 8 | Időjárás változási tendencia lefelé mutató nyíl |
| 9 | A kültéri szenzor jelerőssége |
| 10 | Páratartalom szimbólum |
| 11 | Kültéri hőmérséklet (°C / °F) az 1-csatornán |
| 12 | Kültéri páratartalom (%) az 1-es csatornán |
| 13 | Elemtöltöttség (kültéri szenzor) |
| 14 | Kültéri hőmérséklet (°C / °F) a 2-es csatornán |
| 15 | Kültéri páratartalom (%) a 2-es csatornán |
| 16 | Kültéri hőmérséklet (°C / °F) a 3-as csatornán |
| 17 | Kültéri páratartalom (%) a 3-as csatornán |
| 18 | Grafikus időjárás előrejelzés (12 órás) |
| 19 | Rádiójel vétele |
| 20 | Ébresztés megszakítás (szundikálás funkció) aktívalva |
| 21 | Ébresztés aktív |



FIGYELEM

Csatlakozási hibák megelőzése!

A csatlakozási hibák megelőzése érdekében tartsa be az alábbiakat!

1. A bázisállomást (beltéri egység, vevő) és a szenzort (kültéri egység; jeladó) egymáshoz a lehető legközelebb telepítse.
2. A bázisállomást csatlakoztassa a tápforráshoz, majd várjon, amíg meg nem jelenik a kijelzőn a beltéri hőmérséklet.
3. Biztosítsa a szenzor (kültéri egység) energiaellátását (helyezze be az elemeket).
4. Telepítse megfelelő távolságra egymástól a bázisállomást és a szenzort (kültéri egységet), majd hozza működésbe a rendszert.
5. Ellenőrizze, hogy a bázisállomás és a szenzor azonos rádiócsatornára van-e állítva.

Elemcserekor mindig egyszerre távolítsa el és helyezze vissza az elemeket a megfelelő sorrendben a bázisállomásba és a szenzorba, hogy a rádiókapcsolat újra létrejöhessen. Ha az egyik készülék az elektromos hálózatról kapja a működéséhez szükséges energiát, ezt a készüléket rövid időre le kell választani a hálózatról a másik készülék elemeinek cseréjekor. Ha például csak a szenzorban (kültéri egységben) lévő elemeket cserélik, a jel vétele nem lesz lehetséges vagy nem lesz többé stabil.

Ne feledje, hogy az aktuális jelátviteli távolság nagyban függ az épülethez felhasznált anyagoktól, valamint a bázisállomás és a szenzor elhelyezésétől. Külső hatások (további jeladók és egyéb interferenciaforrások) jelentősen csökkenthetik a két egység közötti jelátviteli távolságot. Ilyen esetben ajánlatos megváltoztatni a bázisállomás és a szenzor telepítési helyét is. Gyakran néhány centiméteres áthelyezés már megoldja a problémát.

6 Energiaellátás

Bázisállomás

1. Illesse a DC-dugaszt a bázisállomás csatlakozóaljzatába.
2. Csatlakoztassa az EU-szabványnak megfelelő villásdugaszt az elektromos hálózatra.
3. A készülék a hálózatra történő csatlakoztatáskor bekapcsol.
4. Várja meg a beltéri hőmérséklet megjelenését a bázisállomás kijelzőjén.

Ne feledje!

Folyamatos használathoz hálózati adapter csatlakoztatása ajánlott. A behelyezett elemek áramszünet esetén biztosítják a zavartalan energiaellátást így az óra újraállítására nincs szükség.

A biztonsági tápforrásként használt elemek behelyezése

5. Vegye le az elemkamra fedelét.
6. Helyezze be az elemkamrába az elemeket. Ügyeljen az érintkezők (+/-) helyzetére.
7. Zárja vissza az elemkamra fedelét.
8. Várja meg a beltéri hőmérséklet megjelenését a bázisállomás kijelzőjén.

Ne feledje!

Adapteres tápellátásról elemes tápellátásra váltáskor és elemes tápellátásról adapteres tápellátásra váltáskor technikai okok miatt **egy rövid időre megszakad az energiaellátás**. Kivéve: folyamatos elemhasználat.

Szenzor

9. Távolítsa el az elemkamra fedelét.
10. Helyezzen be az elemeket az elemkamrába. Ügyeljen az érintkezők helyes polaritására (+/-).
11. Állítsa a csatornaválasztót a megfelelő csatornára.

Ne feledje!

A bázisállomás (beltéri egység) egyszerre három azonos típusú szenzor (kültéri egység) által mért hőmérsékleti adatok megjelenítésére képes. Ilyenkor a három szenzort három különböző csatornára kell állítani. Ha csak egy darab szenzor van használatban, azt az 1-es csatornán kell használni.

12. Helyezze vissza az elemkamra fedelét.

7 Automatikus időállítás

A tápellátás megteremtését követően automatikusan elkezdődik az órajelet szolgáltató rádiófrekvencia keresése. A folyamat sikeres befejeződéséhez 3-8 percre lehet szükség.

A rádiójel sikeres vételének megtörténik a dátum és az idő automatikus beállítása és megjelenik a rádiójel szimbólum.

FIGYELEM! A rádiójel vétele közben egyes funkciók/nyomógombok nem használhatók.

Amennyiben nem fogható rádiójel, az alábbiakat kell végrehajtani:

1. Tartsa nyomva kb. 3 másodpercig a bázisállomáson lévő DOWN gombot a rádiójel vételének aktiválásához. Ekkor megtörténik a vételi funkció újraindítása.
2. Ha ebben az esetben sem fogható rádiójel, a dátum és az idő beállítását manuálisan kell elvégezni.

8 Manuális időállítás

A manuális dátum/idő beállítás elvégzéséhez először ki kell kapcsolni az órajelet szolgáltató rádiófrekvencia keresése funkciót, ha az automatikus jelkeresés funkció aktív (villog a rádiójel vétele szimbólum). A kikapcsoláshoz a DOWN gombot kell kb. 3 másodpercig nyomva tartani.



1. Az időállítás módba való belépéshez tartsa nyomva kb. 3 másodpercig a SET gombot.
2. A beállítható karakterek villognak.
3. Az UP/DOWN gombok megnyomásával megváltoztathatók az értékek.
4. A megerősítéshez és a továbblépéshez nyomja meg a SET gombot.
5. Beállítási sorrend: időeltérés (+/-12óra) > óra > perc > év > hónap > nap > 12/24-es időformátum > kilépés.
6. A beállítások mentéséhez és az időállítás módból való kilépéshez nyomja meg a SET gombot.

9 Ébresztés beállítása

Az ébresztési idő beállítása

1. Normál kijelzés módban nyomja meg a SET gombot az ébresztési idő kijelzése módra kapcsoláshoz (AL).
2. Tartsa nyomva kb. 3 másodpercig a SET gombot az ébresztési idő beállítása módba való belépéshez.
3. A beállítható karakterek villognak.
4. Az UP vagy DOWN gomb megnyomásával változtathatók meg az értékek.
5. A megerősítéshez és a továbblépéshez nyomja meg a SET gombot.
6. Beállítási sorrend: óra > perc
7. Végezetül a beállítások mentéséhez és a beállítás módból való kilépéshez nyomja meg a SET gombot.

Az ébresztőóra be/ki kapcsolása az alábbiak szerint végezhető:

8. Normál kijelzés módban nyomja meg a SET gombot az ébresztési idő kijelzése módra kapcsoláshoz (AL).
9. Nyomja meg a DOWN gombot az ébresztés funkció engedélyezéséhez. Megjelenik a  szimbólum.
10. Nyomja meg még egyszer a DOWN gombot az ébresztés letiltásához, a kijelzőről eltűnik a  szimbólum.

10 Szundikálás funkció

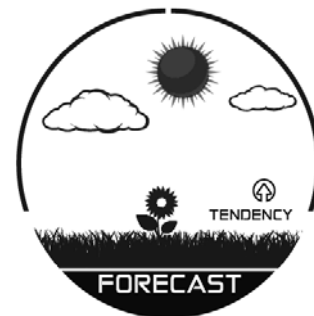
1. Az ébresztési hang megszólalásakor a SNOOZE/LIGHT gomb megnyomásával működésbe hozható a „szundikálás” funkció. Az ébresztési hang 5 perc múlva ismét bekapcsol.
2. Az ébresztési hang megszólalásakor bármely más gomb lenyomásával leállítható az ébresztés. Ébresztés csak a beállítás szerinti időpont újabb elérésekor történik.
3. Az ébresztő funkció automatikusan kikapcsol, ha 2 percen belül egyetlen gomb lenyomására sem kerül sor.

11 A kijelzések megváltoztatása

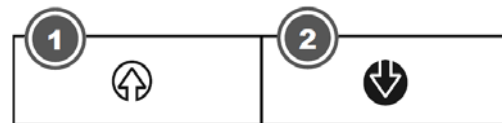
- Normál megjelenítési módban a SET gomb megnyomásával lehet átkapcsolni az idő és az ébresztés között.
- Normál megjelenítési módban az UP gomb megnyomásával lehet átkapcsolni a °C és a °F hőmérsékleti mértékegység között.
- Normál megjelenítési módban a CHANNEL gomb kb. 3 másodperces nyomva tartásával lehet törölni a kültéri szenzor adatait és lehet újrainicializálni kapcsolatot a szenzorral.
- Normál megjelenítési módban a MAX/MIN gomb többszöri megnyomásával lehet megjeleníteni egymás után a max/min értékeket.
- Max/min értékek megjelenítésekor a MAX/MIN gomb kb. 3 másodperces nyomva tartásával lehet törölni a max/min adatokat. Minden nap 0 óra 00 perckor (éjfélkor) automatikusan törölnek a max/min adatok.

12 Az időjárás változási tendenciája (előrejelzés)

Az elkövetkező 12-24 óra időjárásának változási tendenciája a mért értékek alapján kerül meghatározásra és grafikus kijelzésre az alábbi ábrán látható módon:



13 A változási tendenciát jelző nyilak



1. Emelkedés

2. Csökkenés

A hőmérséklet és a légnedvesség változási tendenciájának szimbóluma mutatja a következő percekben várható időjárás változást. A nyilak az értékek emelkedését vagy csökkenését jelzik.

14 Szenzorok csatlakoztatása

Az időjárás állomás maximum 3db azonos típusú szenzor által szolgáltatott adatok megjelenítésére képes. Minden egyes szenzort külön-külön csatornára kell állítani. A csatornaállítás az alábbiak szerint végezhető:

1. Távolítsa el a szenzorról az elemkamra fedelét.
2. A csatornaválasztó kapcsolót tolja a kívánt csatornára (CH1, CH2, CH3).
3. Helyezze vissza az elemkamra fedelét.
4. **Ne feledje!** A három szenzort három különböző csatornára kell állítani. Ha csak egy darab szenzor van használatban, azt a CH 1-es csatornára kell állítani.

Ezt a használati utasítást a Leitz-Hungaria Kft fordította Önnek!

- Tartsa nyomva kb. 3 másodpercig a CHANNEL gombot (a bázisállomáson) az értékek alaphelyzetbe állításához és a szenzorok rádiójelének megkereséséhez (RF-jel).

15 A kijelző háttérvilágításának szabályozása

- Elemről történő energiaellátáskor nyomja meg a SNOOZE / LIGHT gombot a kijelző kb. 7 másodpercig tartó bekapcsolásához. Fényerőállítás nem lehetséges.
- Hálózati adapteres (DC 5V) energiaellátás esetén a SNOOZE / LIGHT gomb többszöri megnyomásával állíthatja be a háttérvilágítás fényerejét a következő fokozatokban: alacsony – erős – kikapcsolva
- Ne feledje!
Elemről történő energiaellátás esetén nem lehetséges a kijelző háttérvilágításának szabályozása.

16 Műszaki adatok

Bázisállomás (beltéri egység)

Energiaellátás	Állandó tápforrás: • 5V DC 150mA Biztonsági tápforrás: • 3db AAA-méretű alkáli elem
Hőmérséklet mértékegység	°C / °F
Hőmérsékletmérési tartomány	0°C – 50°C (-32°F – 122°F)
Páratartalom mérési tartomány	RH (relatív páratartalom) 20% - 99%
Időkijelzés	óra : perc : másodperc / a hét napjai
Időformátum	12 vagy 24
Naptárformátum	nap / hónap
Órajel	DCF
Méret	150x26x150mm
Tömeg (elemmel együtt)	304g

Szenzor (kültéri egység)

Energiaellátás	2db 1,5V-os AAA-méretű alkáli elem
Maximális szenzorszám	3db
RF-jelátviteli frekvencia	433MHz
RF-jelátviteli hatótávolság	30m
Maximális rádiófrekvencia teljesítmény	<10mW
Hőmérsékletmérési tartomány	-40°C - 70°C (-40°F - 158°F)
Páratartalom mérési tartomány (relatív páratartalom)	RH (relatív páratartalom) 20% - 99%
Méret	50 x 25 x 93mm
Tömeg (elemekkel)	47g
Cikkszám:	BREN9070700

17 EC-megfelelőségi tanúsítvány

A Bresser GmbH kijelenti, hogy 9070700 típuszámon nyilvántartott rádióhullámokat használó készülék megfelel a 2014/53/EU direktívának. Az EC-megfelelőségi tanúsítvány teljes szövege az alábbi internetes címen található meg:

www.bresser.de/download/9070700/CE/9070700_CE.pdf

18 Tisztítás, karbantartás

- Mielőtt hozzáfogna a készülék tisztogatásához, szüntesse meg az energiaellátást (húzza ki a hálózati csatlakozót / vegye ki az elemeket).
- Csak a készülék felületét szabad megtisztítani egy száraz törlőkendővel. Ne használjon folyadékot, tisztítószeret az elektromos alkatrészek károsodásának elkerülése érdekében.

19 Az elhasznált készülék és az elemek elhelyezése



A csomagolást, az elhasznált elemeket és a készüléket ne keverje a normál háztartási hulladékok közé. Helyezze mindegyiket a gyűjtésükre szolgáló edényekbe.

20 Jótállás

Gyártó által vállalt garancia: 5 év.

Egységár függő fogyasztói jótállás: 10.001 Ft - 100.000 Ft - 12 hónap. 100.001 Ft - 250.000 Ft - 24 hónap, 250.001 Ft-tól: 36 hónap.

Fogyasztónak NEM minősülő személyek (például, de nem kizárólag Gazdálkodó Szervezetek) számára: 6 hónap kellekszavatosság.

Figyelem!

A terméket használata során ne tegye ki semmilyen elkerülhető kémiai, fizikai behatásnak, sokknak, amelyről sejtethető vagy ismert, hogy a károsodását okozhatja. Kerülje el, hogy a terméket karbantartás elmaradása vagy más mulasztás-jellegű hatás vagy kár érje.

Úgy a szállítás, tárolás, mint a használat során vigyázzon az eszközre. Óvja a rázkódástól, sűrűdéstől, ütődéstől, sugárzásoktól (pl. de nem kizárólag víz-, napsugárzás, elektromos, hő- vagy mágneses hatás). Ne engedje, hogy vegyi anyag vagy más behatás érje, mindig használja tiszta kézzel.

Gyártó:

Bresser GmbH

Gutenbergstraße 2

46414 Rhede · Germany

www.bresser.de



Tartalom

1	Készülékjellemzők	1
2	A használati útmutatóval kapcsolatos tudnivalók	1
3	A készülékcsomag tartalma	1
4	A készülék részei, kezelőszervei	1
5	A kijelzőn látható ikonok és adatok	2
6	Energiaellátás	2
7	Automatikus időállítás	3
8	Manuális időállítás	3
9	Ébresztés beállítása	3
10	Szundikálás funkció	3
11	A kijelzések megváltoztatása	3
12	Az időjárás változási tendenciája (előrejelzés)	3
13	A változási tendenciát jelző nyilak	3
14	Szenzorok csatlakoztatása	3
15	A kijelző háttérvilágításának szabályozása	4
16	Műszaki adatok	4
17	EC-megfelelőségi tanúsítvány	4
18	Tisztítás, karbantartás	4

Ezt a használati utasítást a Leitz-Hungaria Kft fordította Önnek!

19 Az elhasználdott készülék és az elemek elhelyezése	4
20 Jótállás	4