

# SIONYX

## NIGHTWAVE™

### ÉJJELLÁTÓ HAJÓS NAVIGÁCIÓS KAMERA

Cikkszám: SIOC012800



### HASZNÁLATI ÚTMUTATÓ

Tisztelt Vásárlónk!

Köszönjük, hogy megvásárolta termékünket. Kérjük, tanulmányozza a használati útmutatóban leírtakat, hogy a lehető legjobban kiaknázhassa a készülékében rejlő lehetőségeket.

#### Gyártói információk

SIONYX, LLC  
100 Cummings Center  
Beverly, MA01915  
U.S.A.

#### Kapcsolat és eszközregisztráció



sionyx.com  
sionyx.com/contact  
sionyx.com/support

SIONYX-tartalmak megosztási lehetőségei:



#### Üdvözljük a NIGHTWAVE világában!

Hisznünk abban, hogy az emberi igyekezet nem korlátozódhat csak a nappali időszakra. Az éjszaka sötétjében is lehet nagy dolgokat véghezvinni. A kaland zöld utat kapott és fénytől függetlenül mindent láthatóvá tehetünk.

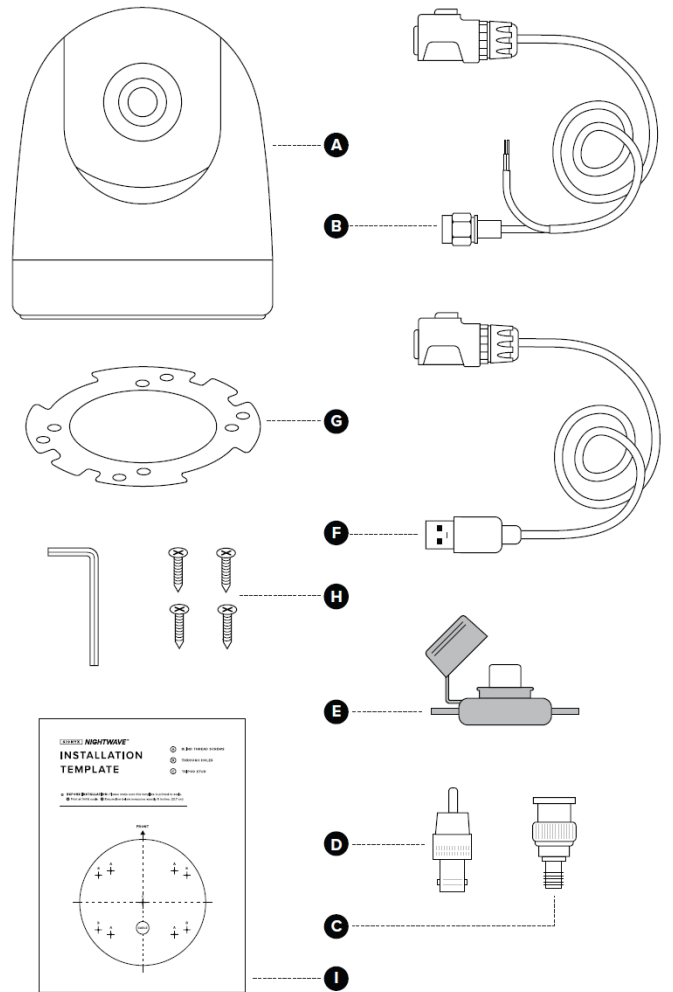
#### A készülékcsomag tartalma

- A NIGHTWAVE kamera
- B Tápkábel + analóg videokábel (5 méter)
- C SMA-BNC adapter
- D BNC-RCA adapter
- E Biztosíték + biztosítékház
- F Digitális USB-videokábel (2 méter)

G Alaplaptömítés

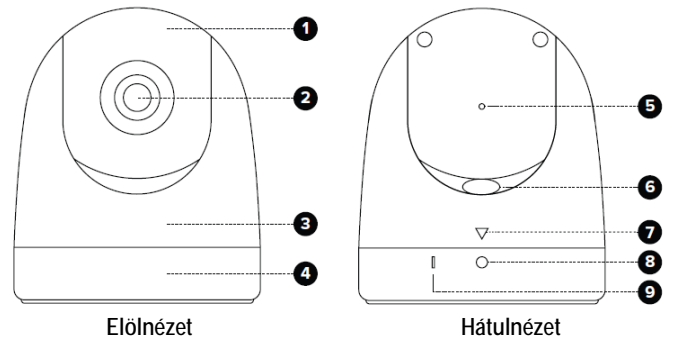
H Rögzítőkészlet (imbuszkulcs, csavarok)

I Szerelősablon

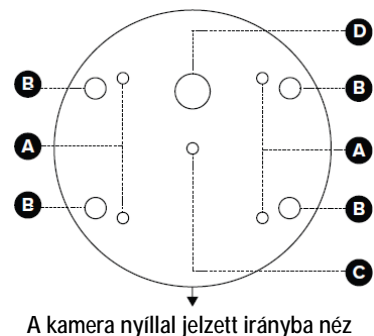


#### Ismerkedés a készülékkel

A készülék megismeréséhez tanulmányozza az alábbi fejezetben leírtakat.



#### Alaplap



Ezt a használati utasítást a Leitz-Hungaria Kft fordította Önnek!

## Az állapotjelző LED jelzései

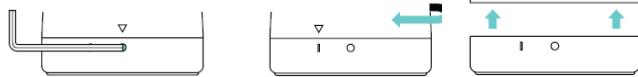
Narancssárga	Bekapcsolás
Kék	Normál működés
Vörös	Hiba

## A készülék részei

1	Forgatható fej
2	Kameraoptika
3	Kameraház
4	Alaplap
5	Állapotjelző LED
6	Billentési pozíciót rögzítő csavar
7	Középjel
8	Zárócsavar
9	Nyitva jelzés
A	M6-os menetes furat
B	Rögzítő furatok
C	1/4-20 állványcsatlakozó
D	Kábelbefűző furat

## A kamera és az alaplap szétválasztása

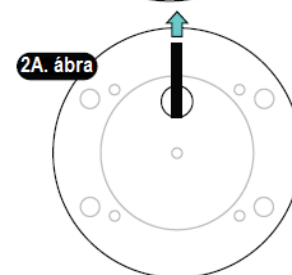
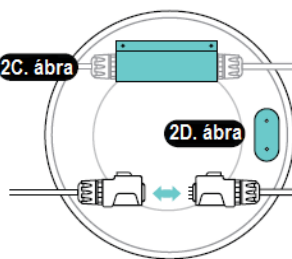
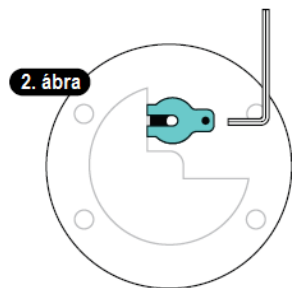
1. Lazítsa meg a zárócsavart (8).
2. Fordítsa el addig a kameraházat (3), amíg a nyitva jelzés (9) és a középjel (7) egymás mellé nem kerül.
3. Vegye le a kamerát az alaplapról (1. ábra).



1. ábra

## Kábelek csatlakoztatása

1. Vegye le a kamerát az alaplapról.
2. A mellékelt imbuszkulccsal szerelje le a kábelrögzítőt (2. ábra).
3. Vegye le a kábelről a gumitömítést (2B. ábra).
4. Vegye le a kábelrögzítő burkolatot (2C. ábra).
5. Vegye le a kábelcsatlakozó védőburkolatot (2D. ábra).
6. Válassza szét a csatlakozókat és húzza ki a kábelt a burkolatból.
7. Fűzzön át új kábelt a burkolaton (2A. ábra) és helyezze rá a kábelt a gumitömítést (2B. ábra).
8. Illessze össze a csatlakozókat, helyezze el őket a megfelelő pozícióban, majd tegye vissza a védőburkolatot.
9. Húzzon vissza a kábelből egy kisebb darabot a burkolaton belülré (2A. ábra), majd helyezze vissza a kábelrögzítőt (2. ábra).
10. Illessze össze az alaplapot és a kamerát.



## Telepítés

### Ellenőrzőlista

A sikeres telepítéshez az alábbiakat kell elvégezni:

- Tervezze meg a telepítés módját és helyét.
- Gyűjtse össze a szükséges egységeket és szerszámokat.
- Ellenőrizze, hogy a kamera felszerelhető-e a kívánt helyre és megfelelő lesz-e a megfigyelési szög.
- Tervezze meg a vezetékek helyét.
- Jelölje be és készítse el a szükséges furatokat.
- Végezze el a bekötéseket és a csatlakoztatásokat.
- Rögzítsen biztonságosan minden egységet.
- Kapcsolja be és tesztelje a rendszert.

### Telepítési szempontok

A Nightwave telepítése előtt vegye figyelembe az alábbi szempontokat:

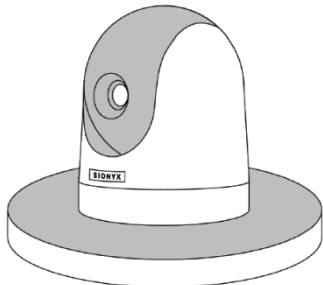
- Válasszon minél magasabban és a legkevésbé takarásban lévő telepítési helyet.
- A telepítési hely legyen 1 méternél távolabb típusától függetlenül minden mágneses irányítótól.
- A telepítési hely legyen 1 méternél távolabb minden EMI-forrástól (elektromágneses interferenciát okozó készüléktől: rádió, áramfejlesztő, motor, radar).
- A rögzítési felület legyen sima és vízszintes.
- Vigyázzon, hogy ne gyengítse meg a hajó szerkezetét a rendszer kiépítése során készített furatokkal.
- A furatok elkészítéséhez mindig válassza az anyag típusnak megfelelő méretű és fajtájú fúrókat és csavarokat.
- Ellenőrizze, hogy a telepítési felület mögött nincsenek-e rejtett szerkezetek, alkatrészek, vezetékek, melyek megsérülhetnek.
- A vezetékek elhelyezésekor is vegye figyelembe a lehetséges interferenciaforrásokat (rádió, áramfejlesztő, motor, radar).
- A kamera vízálló, így a hajófedélzet fölött is elhelyezhető.
- A kamera alaplappal felfelé (kameraházzal lefelé) rögzítésekor ügyeljen, hogy a vízelvezetés megfelelő legyen és az alaplap belsejében nem gyűlhet össze víz.
- A kamerát könnyen hozzáférhető helyre szerelje, hogy a rendszeres tisztítás (édesvízzel történő leöblítés), karbantartás, rögzítési pontok átvizsgálása, zajtalan működés ellenőrzése ne okozzon gondot.
- A készülék belsejének, a rögzítés helyének vízállóknak kell maradnia. Vízelleni védelemmel kell ellátni a vezetékeket és csatlakozókat is.
- Vízszintes rögzítési felületre van szükség.
- A kamerát a lehető legmagasabban lévő, könnyen hozzáférhető, interferenciát okozó radaroktól, elektronikus navigációs és/vagy kommunikációs eszközöktől nem érintett helyre kell szerelni.
- Válasszon olyan helyet, ahol a kamera látómezőjében nincs takarás.
- Válasszon olyan helyet, ami a lehető legközelebb van a hajó középvonalához, hogy a látásszimmetria előre és hátra nézéskor is biztosított legyen.
- Válasszon olyan helyet, ahol a kamera legalább 1 méterre van a mágneses irányítótól.

- Válasszon olyan helyet, ahol a kamera legalább 1 méterre van az interferenciát okozó eszközöktől, pl. motoroktól, áramfejlesztőktől és adóvevőktől.
- Opcionális JCU telepítésének válasszon mágneses irányítót legalább 1 méterre lévő helyet.

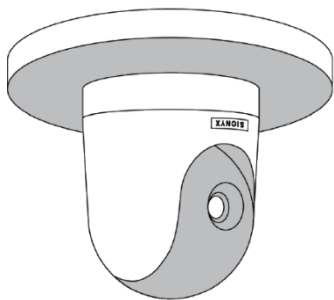
### A kamera felszerelési iránya

A kamera alaplappal felfelé (gömb lent) és alaplappal lefelé (gömb fent) fordítva is felszerelhető.

Alaplappal lefelé (gömb fent)



Alaplappal felfelé (gömb lent)



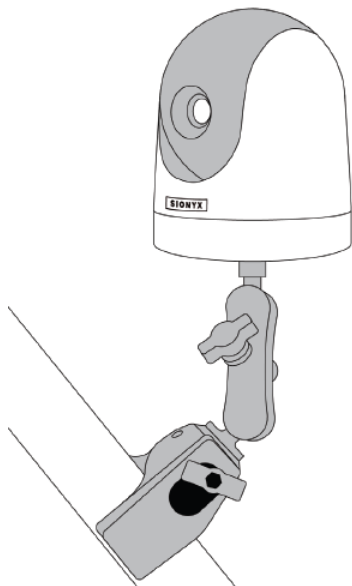
Alapbeállítás szerint a képtájolás az alaplappal lefelé (gömb fent) elhelyezett kamerához igazodik. Fordított felszerelés esetén a képtájolást meg kell fordítani a társított alkalmazással.

### Kamerarögzítési lehetőségek

A kamera az itt bemutatott módokon rögzíthető biztonságosan. Az alább bemutatott ideiglenes rögzítési módokhoz használt kiegészítők opcionálisak (nem találhatók meg a készüléksomagban).

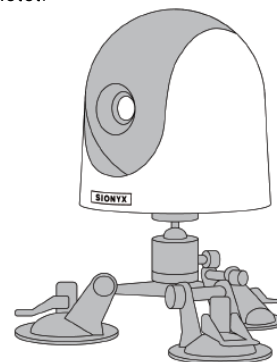
#### Ideiglenes rögzítés alaplappal

Használja a kamera alaplapján lévő 1/4-20" állványmenetet.



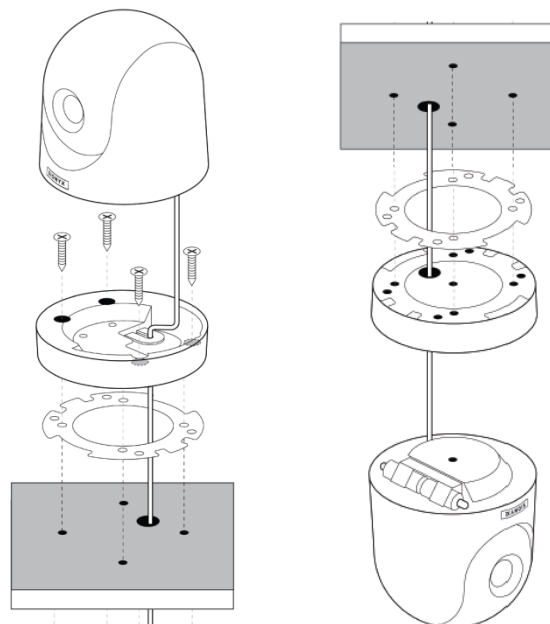
#### Ideiglenes rögzítés alaplap nélkül

Válassza le a kamerát az alaplapról és használja a kamera alján lévő 1/4-20" állványmenetet.



#### Állandó rögzítés: alaplappal lefelé / alaplappal felfelé

1. A gyártói előírások betartásával összhangban határozza meg a telepítési helyet.
2. A mellékelt sablon segítségével jelölje be a furatok helyét (Ügyeljen, hogy a sablonon levő FRONT felirattal ellátott nyíl pontosan a kamera tervezett megfigyelési irányába mutasson. Telepítés után már nincs lehetőség a kamera oldalirányú elfordítására).
3. Határozza meg a telepítési hely anyagának megfelelő rögzítő elemeket és készítse el a megfelelő méretű furatokat (A mellékelt csavarok jól használhatók a felszereléshez, ha a rögzítési felület anyagához megfelelnek).
4. Készítse el a megfelelő méretű furatokat a tápkábel/videokábel számára.
5. Vegye le az alaplapról a kamerát „Az alaplap és a kamera szétválasztása” c. fejezetben leírtaknak megfelelően.
6. Telepítse a tápkábelt/videokábelt.
7. Gondosan helyezze el az alsó tömitést.
8. Tegye az alaplapot az előkészített, tömitéssel ellátott telepítési helyre. Ügyeljen a furatok illeszkedésére.
9. Húzza meg a rögzítőcsavarokat (1) úgy, hogy az alaplap alatti tömités kissé lenyomódjon.
10. Illeszze vissza a kamerát az alaplapba és fordítsa lezárási pozícióba.
11. Állítsa be a kamera kívánt billenési szögét és húzza meg a billenési pozíciót rögzítő csavart (2).
12. Befejezésül a kamera rögzítéséhez húzza meg a zárócsavart (3).



## Általános kábelezési útmutató

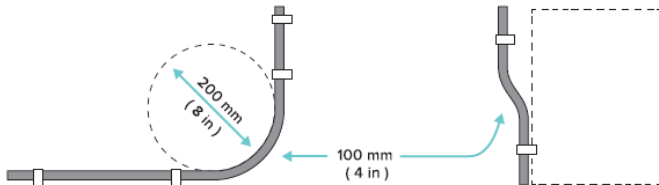
### Kábeltípus és kábelhossz

- Fontos, hogy a megfelelő típusú és hosszúságú kábelt használja.
- Csak nagyon indokolt esetben térjen el a SIONYX által mellékelte kábelek használatától.
- Ellenőrizze, hogy a nem SIONYX-kábelek megfelelnek-e az előírás szerinti minőségnek, vastagságnak és szabványnak.

### Kábelek elvezetése

A kábelek elhelyezésekor a kábelek teljesítményének és élettartamának növelése érdekében tartsa be az alábbi szempontokat.

- Ne törje meg a kábeleket. Ha csak lehet, a sarkokban/hajlatokban alakítson ki egy 200mm átmérőjű /100mm sugarú körhöz illeszkedő kábelívet.



- Lásssa el mechanikai sérülés és magas hőmérséklet hatása elleni védelemmel a kábeleket. Ahol csak lehet, használjon kábelcsatornát, kábelvédő burkot. A kábeleket NE vezesse át szűk réseken, ajtófélfákban, mozgó vagy magas hőmérsékletű tárgyak közelében.
- Rögzítse helyükön a kábeleket kábelkötegelővel, zsinórozással. A feleslegesen hosszú kábeleket csévélje fel és rögzítse úgy, hogy ne legyenek útban.
- Amennyiben egy kábelt vízhatlan választófalon vagy fedélzeten kell átvezetni, használjon erre alkalmas vízhatlan csatornát.
- NE vezesse el a kábeleket motorok és neoncsöves fényforrások közelében.
- Az adatkábeleket a lehető legtávolabb vezesse el az elektromos berendezésektől, a kábelektől, az erősáramú AC- és DC- vezetékektől és az antennáktól.

### Szétcsúszástól védett csatlakozók

Ügyeljen, hogy a csatlakozók megfelelő védelmet kapjanak az extrém tengeri körülmények között fennálló esetleges szétcsúszás veszélyétől.

## Csatlakoztatás

### Csatlakozás elektromos tápforráshoz

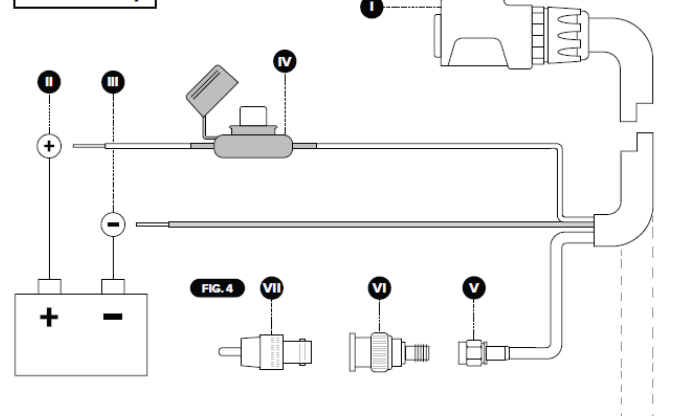
A kamera tápellátásának kiépítésekor kövesse a hajózásra vonatkozó elektromos szabványokat.

1. Ellenőrizze a szükséges távfeszültség meglétét. (12V DC). (FONTOS! A 12V-os egyenáramú rendszer zaja (0,15-80Mhz) nem haladhatja meg a 3Vrms-t. 3Vrms-nél erősebb zaj már hatással van a képminőségre.)
2. Véglegesítse a kábelezést.
3. Kösse be a biztosítékházat (IV).
4. Csatlakoztassa a tápkábelt a megfelelő pozitív és negatív érintkezőkhöz (II + III).
5. Ha USB-A-típusú kábelt használ, figyelje a 2. sematikus rajzot.

### Csatlakozás képmegjelenítő rendszerhez

1. Keresse meg kijelzőn a videó bemenetet (VIDEO IN).
2. Telepítse a megfelelő adaptert, ha szükséges. Lásd az 1. sematikus rajzon a 4. ábrát.
3. Csatlakoztassa az analóg videó kimenetet a 1. sematikus rajz a kijelző analóg videó bemenetéhez.
4. Ha USB-A-típusú kábelt használ, figyelje a 2. sematikus rajzot.

1. sematikus rajz



2. sematikus rajz

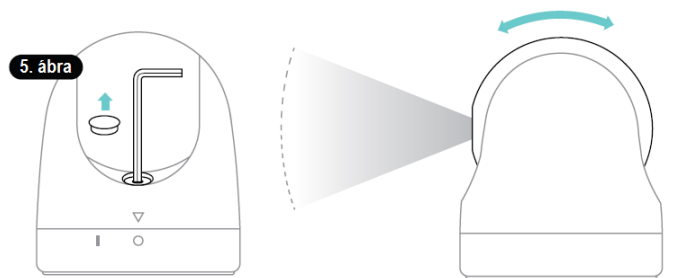


- |      |  |
|------|--|
| I    | Vízálló csatlakozó a kamera felől          |
| II   | A 12V-os csatlakozó „+” érintkezője        |
| III  | A 12V-os csatlakozó „-” érintkezője        |
| IV   | Biztosítékház + biztosíték                 |
| V    | SMA videó csatlakozás                      |
| VI   | SMA – BNC adapter (szükség esetén)         |
| VII  | BNC – SMA adapter (szükség esetén)         |
| VIII | UAB-A csatlakozó tápellátás+videókapcsolat |

## A kamera beállítása

### A billentési szög beállítása

1. Távolítsa el a védőkupakot és lazítsa meg a billentési pozíciót rögzítő csavart (6) Lásd 5. ábra.
2. Állítsa be a kamera előre-hátra billentésével a megfelelő szöget.
3. Húzza meg óvatosan rögzítőcsavart (6) és helyezze vissza a védőkupakot.



## Biztonsági és garanciális tudnivalók

A készülék és/vagy tartozékainak, kiegészítőinek előírásoktól eltérő telepítése és használata miatt bekövetkező közvetlen vagy közvetett károkat a gyártó és a forgalmazó semmilyen felelősséget sem vállal! A készülék esetleges javítását csak a jótállási jegyen feltüntetett márkaszerviz végezheti.

Az előírásoktól eltérő telepítés és használat miatt bekövetkező károsodás; a készülék mechanikai sérülése; felhatalmazás nélküli javítás próbálkozás és szétbontás esetén a garancia elvesz.

Gyártó által vállalt garancia: 2 év

Fogyasztói jótállás: 36 hónap

Fogyasztónak NEM minősülő személyek (például, de nem kizárólag Gazdálkodó Szervezetek) számára: 6 hónap kellékszavatosság.

## Megfelelőségi nyilatkozat

A SIONYX, LLC kijelenti, hogy a SIONYX Nightwave mindenben megfelel a 2014/53EU előírásoknak.

A SIONYX Nightwave 2,412 GHz - 2,472GHz frekvenciatartományban bocsát ki rádiójeleket. A maximális kimeneti teljesítmény ebben a frekvenciasávban EIRP18,18dBm (65,77mW).

A tanúsítvány teljes dokumentációja letölthető a [sionyx.com/support](http://sionyx.com/support) oldalról.

### VIGYÁZAT!

Az alábbi előírások figyelmen kívül hagyása sérülést, áramütést, esetleg halált, tüzet vagy készülékkárosodást okozhat:

- Ne dobálja, ne szedje szét, ne nyissa fel, ne karcolja meg, ne deformálja, ne lyukassza át, ne törje darabokra, ne tegye mikrohullámú sütőbe, nem fesse le a kamerát és tartozékait!
- Ne helyezzen idegen tárgyakat a készülék nyílásaiba, csatlakozóiba.
- Ne használja a sérült kamerát.
- Ne próbálja megszáritani valamilyen külső eszközzel (pl. hajszárító, mikrohullámú sütő) a kamerát.
- Óvja a kamerát nyílt lángtól és erős hőforrások közelségétől.
- A kamera lencséje törhető üvegből készült, ezért vigyázzon annak épségére.
- Ne engedje, hogy gyermekek hozzáférhessenek a kamerához.
- Szükség esetén lépjen kapcsolatba a márkakereskedővel (leitz-hungaria.hu) vagy a SIONYX Vevőszolgálatával ([sionyx.com/support](http://sionyx.com/support)).
- A kiselezett készülék és annak tartozékai nem keverhetők a normál háztartási hulladékok közé!

***A gyártó fenntartja magának az előzetes értesítés nélküli változtatás jogát!***

## Karbantartás

A kamera burkolata és lencséje alkalmanként tisztítást igényel. A lencse letisztítására akkor van szükség, amikor láthatóan romlik a képminőség a lerakódott piszok miatt.

Az alaplap, a kamera és a csatlakozófelület közötti perem tisztására akkor van szükség, ha piszok vagy só halmozódott fel az említett területen.

- A lencse tisztításához NE használjon száraz törlőkendőt, karcolást okozó eszközt (pl. papírt, súrolókefét) mert a lencsebevonat sérül.
- NE használjon savas, erősen lúgos és ammóniaalapú tisztítószereket.
- NE használjon nagynyomású mosóberendezést.

Különösen oda kell figyelni a tükröződésmentes bevonattal ellátott lencse tisztására, mert a bevonat könnyen károsodhat.

- A tisztítás megkezdése előtt kapcsolja ki az áramellátást.
- A kamera burkolatának tisztításához használjon enyhén benedvesített, tiszta és puha törlőkendőt. Kismennyiségű, kímélő mosószert cseppenthet a tisztítóoldatba.
- A lencse felületéről a piszkot és a lerakódott sötét öblítse le édesvízzel, majd hagyja leszáradni az öblítővizet.
- Amennyiben a fenti módszer alkalmazása után foltokat vagy pontszerű lerakódásokat lát a lencse felületén, óvatosan törölje át a lencsét egy tiszta mikroszálalás törlőkendővel vagy egy pamutból készült anyagdarabbal.

## Figyelem!

A terméket használata során ne tegye ki semmilyen elkerülhető kémiai, fizikai behatásnak, sokknak, amelyről sejthető vagy ismert, hogy a károsodását okozhatja. Kerülje el, hogy a terméket karbantartás elmaradása vagy más mulasztás-jellegű hatás vagy kár érje.

Úgy a szállítás, tárolás, mint a használat során vigyázzon az eszközre. Óvja a rázkódástól, súrlódástól, ütődéstől, sugárzásoktól (pl. de nem kizárólag víz-, napsugárzás, elektromos, hő- vagy mágneses hatás). Ne engedje, hogy vegyi anyag vagy más behatás érje, mindig használja tiszta kézzel.

A termék terepi használatából fakadóan esetenként az optikai rendszerben szennyeződés megjelenhet. Amennyiben egy ilyen szennyeződés nem zárja ki a rendeltetésszerű használatot, úgy annak megjelenése nem tekinthető meghibásodásnak, és a jelenség kiküszöbölését a Vásárló kérésére a garancia időn belül ingyenes karbantartás keretében végezzük, melynek határideje meghaladhatja a 30 napot.

## Tartalom

Gyártói információk .....	1
Kapcsolat és eszközregisztráció .....	1
Üdvözljük a NIGHTWAVE világában!.....	1
A készüléksomag tartalma .....	1
Ismerkedés a készülékkel .....	1
Az állapotjelző LED jelzései .....	2
A készülék részei .....	2
A kamera és az alaplap szétválasztása .....	2
Kábelek csatlakoztatása .....	2
Telepítés.....	2
Ellenőrzőlista .....	2
Telepítési szempontok .....	2
A kamera felszerelési iránya .....	3
Kamerarögzítési lehetőségek .....	3
Ideiglenes rögzítés alaplappal.....	3
Ideiglenes rögzítés alaplap nélkül .....	3
Állandó rögzítés: alaplappal lefelé / alaplappal felfelé .....	3
Általános kábelezési útmutató.....	4
Kábeltípus és kábelhossz .....	4
Kábelek elvezetése .....	4
Szétcsúszástól védett csatlakozók.....	4
Csatlakoztatás.....	4
Csatlakozás elektromos tápforráshoz .....	4
Csatlakozás képmegjelenítő rendszerhez.....	4
A kamera beállítása.....	4
A billentési szög beállítása .....	4
Biztonsági és garanciális tudnivalók.....	4
Megfelelőségi nyilatkozat .....	5
Karbantartás.....	5