

## NV007V digitális éjjellátó / céltávcső előtét



### Használati útmutató

#### Fontos tudnivalók

1. Ne nézzen közvetlenül az IR-fénybe, mert szemkárosodás érhető!
2. A készülék által kibocsátott IR-fény nagy erősségű. NE irányítsa közvetlen közletről gyúlékony tárgyakra, mert tűz keletkezhet. A használaton kívüli készüléket kapcsolja ki vagy állítsa alvó üzemmódra.
3. A készülék bármilyen parallaxisállítóval rendelkező optikai céltávcsőre szerelve használható, bár a legjobb teljesítmény akkor érhető el vele, ha a céltávcső parallaxisa 50 méter alatt van.
4. FIGYELEM! A kezelőszervek, állítószerkezetek vagy magának a készüléknek az előírásoktól eltérő használatakor, veszélyes sugárzás keletkezhet.

#### A csomagolás tartalma

A csomagolás tartalma értékesítési régióként változhat!

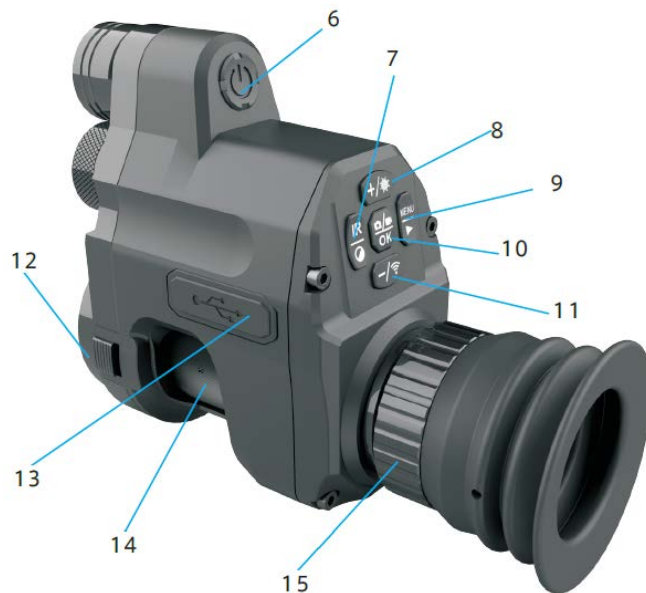
- 1db NV007V
- 1db USB-adatkábel
- 1db szoftvercsomag
- 1db imbuszkulcs

#### A készülék kezelőszervei

1. Állítható fényvető
2. A piros jelzőpont állítócsavarjának furata (ha elérhető)
3. Az akkumulátorkamra fedele
4. Piros jelzőpont (az EU-ban Németországban és Magyarországon tilos a használata, ezért a készülékekben sem elérhető)
5. Adapter csatlakozó



6. Főkapcsoló / az alvó üzemmód kapcsolója
7. IR-fényerőszabályzó / Kép (színes, fekete-fehér) üzemmód kapcsoló
8. Zoom + / Piros jelzőpont kapcsoló
9. Menü / Lejátszás gomb
10. OK / Fénykép / Felvétel gomb
11. Zoom - / WiFi gomb
12. Az adapter reteszkioldója
13. SD-kártya / USB / HDMI csatlakozópanel
14. Objektívlencse fókuszállító gyűrű
15. Okulár dioptriaállító gyűrű



### Előkészületek

#### 1. Az akkumulátor behelyezése

A készülék tölthető 3,7V-os 18650-es lapos érintkezőkkel ellátott akkumulátorral működik. Távolítsa el az akkukamra fedelét és pozitív érintkezővel befelé fordítva csúsztassa be az akkut az akkukamrába. Győződjön meg az érintkezők megfelelő illeszkedéséről. Helyezze vissza az akkukamra fedelét és kézzel húzza szorosra. Ennek elmulasztása váratlan kikapcsolódást és újraindítást eredményezhet).

#### 2. Összeszerelés

- Kapcsolja be a készüléket és várjon, amíg meg nem jelenik a menüképernyő. A menüképernyő megjelenése után először állítsa be a megfelelő dioptriaértéket, hogy a képernyő és a rajta lévő információk és ikonok képe éles legyen.
- A dioptriaállításához forgassa addig az okulár dioptriaállító gyűrűjét, amíg a menü az ikonok karakterei élesek nem lesznek (ennek elvégzése akkor nem szükséges, ha a kép éles).
- Ellenőrizze a fegyver töltetlenségét, ha szükséges ürítse ki és fordítsa biztonságos irányba.
- Szerelje fel céltávcsővére az NV007V egységet. Illessze az egységet egy a céltávcsőnek megfelelő méretű adapterre. Fordítsa el az adaptert a megfelelő irányba, hogy az adapter a bajonettes csatlakozóban a helyére pattanjon. A kiválasztott céltávcső okulárját tolja be ütközésig az adapterbe. Ezt követően forgassa az NV007V objektívjének fókuszállítóját addig, amíg a céltávcső szálkeresztje éles nem lesz. Mozgassa előre-hátra a feltétet, hogy a céltávcső képterületének lehető legnagyobb része legyen látható. Ez általában a lehető legjobban előretolt egység esetén biztosított. Ha szükséges, állítsa be a megfelelő csatlakozási szöveget úgy, hogy a szálkereszt középre kerüljön és a kijelzésekkel együtt vízszintes pozícióban legyen látható. Húzza meg a szorítócsavarokat az adapter biztonságos távcsőre rögzítéséhez, de közben ügyeljen, hogy a beállítások ne változzanak meg.

Ezt a használati utasítást a Leitz-Hungaria Kft fordította Önnek!

Érdemes időt szakítani az összeszerelés lehető legpontosabb elvégzésére.

- Ha szükséges, és ha van rá lehetőség, állítsa a céltávcső objektívlencséjének fókuszállítóján a tökéletes képesség biztosításához.
- A reteszkioldó hátrahúzását és a készülék felszerelési irányval ellentétes irányba fordítását követően a készülék leválasztható az adatterről.
- Nappali használat: A cél képének élesre állításához használja a céltávcső oldalán lévő állítótárcsát vagy az állítható objektívet.
- Éjszakai használat: Állítsa a céltávcsövet a lehető legkisebb nagyítási értékre, kapcsoljon éjszakai módra. Állítsa be az infravető fénynyalábját úgy, hogy az infravető fénykorongja töltsse ki a teljes képméretet. Állítsa élesre a szátkereszt képét az NV007V objektívfókuszálójával (14), majd szükség esetén végezzen további fókuszálást a céltávcső oldalán lévő állítótárcsával vagy a céltávcső állítható objektívjével a cél képének élesre állításához.

## A használat módja

### 1. Bekapcsolás / Kikapcsolás:

Tartsa nyomva (kb. 1 másodpercig) a főkapcsolót a be/ki kapcsoláshoz. Az állapotjelző LED a bekapcsolt készüléken folyamatosan világít, a kikapcsolt készüléken nem világít.

### 2. Alvó / éber üzemmód:

Az alvó / éber üzemmód kapcsolása: A bekapcsolt állapotban (folyamatosan világít az állapotjelző LED) a Főkapcsoló / alvó üzemmód gomb egyszeri megnyomásakor a készülék alvó (készenléti) üzemmódba áll, újabb gombnyomásra ismét bekapcsol.

### 3. Az okulár beállítása

Az állítható okulár abban segít, hogy a különböző látáshibákkal rendelkező felhasználók a szemükhöz igazítsák az okulárban látható képet. Ugyanazon felhasználó esetében csak egyszer kell elvégezni a beállítást. Forgassa addig az okulárt, amíg a karakterek élesek nem lesznek az okulárban. Ennek elvégzésére csak egyszer van szükség ugyanazon felhasználó esetén.

### 4. Az objektívlencse fókuszálása

Az okulár fókuszálásának elvégzése után irányítsa a célra a készüléket és forgassa addig az objektív fókuszállítóját, amíg a célobjektum képe éles nem lesz.

### 5. Az infravető fényerejének beállítása

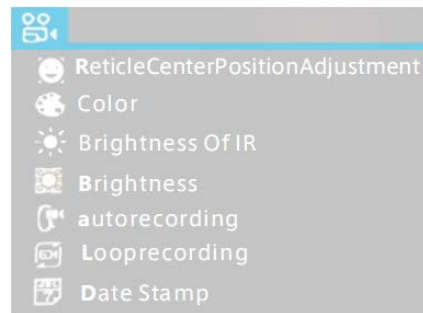
Ne nézzen közvetlenül az infravetőbe, mert látása károsodhat! Kapcsolja be a készüléket. A képernyő fekete-fehér üzemmódba áll. Fekete-fehér üzemmódban az IR-fényerőszabályzó / üzemmód kapcsoló gomb rövid egymás utáni megnyomásával állíthatja 1-3 fokozatra a fényerőt vagy kapcsolhatja ki az infravetőt (Off). Bekapcsolt infravető esetén a képernyő jobb felső részén IR kijelzés látható. Az infravető fénycsóvájának nyílásszöge az infravető lencsefoglalatának kihúzásával és visszahúzásával módosítható.

### 6. Piros jelzőpont

Magyarországon nem elérhető.

### 7. Menühasználat

A Menü gomb megnyomásával hívható elő a menü. A +/- gomb megnyomásával lehet válogatni az almenük között. Az egyes almenüpontokba (beállításokba) való belépéshez nyomja meg az OK / Fénykép / Felvétel gombot:



#### • 1> Szín – Color

A +/- gomb többszöri megnyomásával válassza ki a legördülő menüből a „Color” (színes) menüpontot. A +/- gomb ismétlődő megnyomásával válassza ki a „Color” (színes) vagy a „Black & White” (fekete-fehér) módot. A mentéshez nyomja meg röviden az OK gombot.

#### • 2> IR-fényerőszabályzás – Brightness Of IR / IR brilliance control

Válassza a „Brightness Of IR / IR brilliance control” menüpontot és a belépéshez nyomja meg az OK gombot.

A +/- gomb rövid megnyomásával válassza ki az „off (ki), 1, 2, 3” beállítást. A mentéshez nyomja meg az OK gombot.

Ne feledje, hogy az elvégzett beállítás az infravető alapbeállítás szerinti fényerejére vonatkozik és csak a következő bekapcsoláskor lép életbe.

Lépjen be a fekete-fehér üzemmódba és nyomja meg az IR-fényerőszabályzó / Kép (színes, fekete-fehér) üzemmód kapcsolót az azonnali fényerőállításához.

#### • 3> Automatikus rögzítés – Auto recording

Válassza az „Auto Recording” (automatikus rögzítés) almenüpontot, majd nyomja meg az OK gombot. A +/- gomb megnyomásával válassza az „Off” (Ki) vagy az „On” (Be) opciót. A beállítás csak a következő bekapcsoláskor lép érvénybe.

#### • 4> Cirkuláló felvétel - Circulating recording / Loop recording

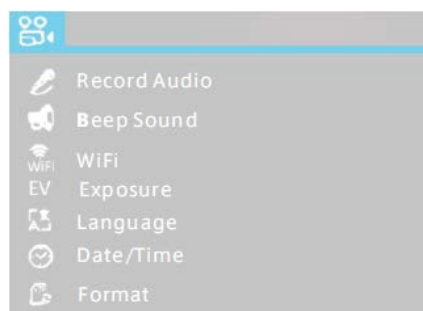
Válassza a „Circulating recording” (cirkuláló felvétel) almenüpontot és nyomja meg az OK gombot a belépéshez. Válassza az „off” (ki), 1min, 3min, 5min vagy 10min (perc) beállítást és a megerősítéshez nyomja meg röviden az OK gombot. A beállítás a készülék következő bekapcsolásakor lép érvénybe.

#### • 5> Időbélyeg – Time Stamp / Date Stamp

Válassza a „Time Stamp / Date Stamp” (időbélyeg / Dátumbélyeg) almenüpontot és nyomja meg az OK gombot a belépéshez. Válassza az „on” (be) vagy „off” (ki). A megerősítéshez nyomja meg röviden az OK gombot. Itt adható meg, hogy a dátum és idő rákerüljön-e a felvétellel.

#### • 6> Videofelvétel hangrögzítéssel együtt – Record audio / Synchronized audio video

Válassza a „Record audio / Synchronized audio video” (hangrögzítés / videofelvétel hangrögzítéssel együtt) almenüpontot és nyomja meg röviden az OK gombot a belépéshez. Válassza az „on” (be) vagy „off” (ki) beállítást és nyomja meg az OK gombot. Itt adható meg, hogy a videofelvétel hanggal együtt vagy hang nélkül készüljön.



Ezt a használati utasítást a Leitz-Hungaria Kft fordította Önnek!

- **7> Műveleti hangok – Beep sound / Keyboard press sound**  
Válassza a „Beep sound / Keyboard press sound” (műveleti hangok) almenüpontot és nyomja meg röviden az OK gombot a belépéshez. Válassza az „on” (be) vagy „off” (ki) beállítást és a megerősítéshez nyomja meg röviden az OK gombot. Itt döntheti el, hogy felvételkészítéskor a billentyűhangok is rögzítésre kerüljenek vagy sem.

- **8> WiFi**  
Válassza a „WiFi” almenüpontot és nyomja meg röviden az OK gombot a belépéshez. Válassza az „on” (be) vagy „off” (ki) beállítást és a megerősítéshez nyomja meg röviden az OK gombot. Ne feledje, ha a WiFi be van kapcsolva, a menü nem hívható elő. Tartsa nyomva hosszan a WiFi gombot.  
Az alapbeállítás szerinti WiFi-felhasználói név és jelszó: PARD 12345678.

- **9> Expozíciókorrekció – Exposure compensation**  
Válassza az „Exposure compensation” (expozíciókorrekció) almenüpontot és nyomja meg röviden az OK gombot a belépéshez. +2/3, +1/3, +0.0, -1/3 beállítások érhetőek el.

- **10> Nyelv – Language**  
Válassza a „Language” (nyelv) almenüpontot és nyomja meg röviden az OK gombot a belépéshez. Az alábbi nyelvek közül lehet választani: „English”, „Francais”, „Espanol”, „Portugurs”, „Deutsch”, „Italino”, „Pyccknn” és „Cesky”... . A megerősítéshez nyomja meg röviden az OK gombot.

- **11> Dátum/Idő – Date/Time**  
Válassza a „Date/Time” (dátum/idő) almenüpontot és nyomja meg röviden az OK gombot a beállítás elvégzéséhez. Válassza ki külön-külön a „Year”, „Month”, „date”, „Hour”, „Minute” and „Second” (év, hónap, nap, óra, perc, másodperc) mezőt és a „+/-” gombok rövid megnyomásával állítsa be a kívánt értéket. A változtatás mentéséhez nyomja meg az OK gombot.  
A dátumformátum is kiválasztható a „+/-” gombokkal az „YY/MM/DD” (év/hónap/nap), „MM/DD/YY” (hónap/nap/év), „DD/MM/YY” (nap/hónap/év) lehetőségek közül.

- **12> Formázás – Format**  
Válassza a „Format” (formázás) almenüpontot és nyomja meg röviden az OK gombot. Formázáskor a „Memory” (memória) és az „SD-card” opciók közül választhat. Végrehajtás előtt megjelenik az „all data will be erased!” (összes adat törlése) figyelmeztető üzenet. A formázáskor legyen óvatos. Formázáskor minden adat véglegesen törlődik és nem állítható vissza a tartalom.

- **13> Gyári alapértékek visszaállítása – Default setting / Factory setting**  
Válassza a „Default setting / Factory setting” (gyári alapértékek visszaállítása) almenüpontot és nyomja meg röviden az OK gombot. Válassza az „OK” vagy a „Cancel” (mégsem) opciót. Gondolja át jól döntését, mielőtt az OK-t választaná.

- **14> Szálkereszt-középpont állítás – Reticle Center Position Adjustment**  
Válassza a „Reticle Center Position Adjustment” (szálkereszt középpont-állítás) almenüpontot, majd nyomja meg az OK gombot az almenü megnyitásához. A +/, -/ gombok megnyomásával fel/le állíthatja az Y-értéket. Az IR, MENU gombok megnyomásával az X-érték állítható balra/jobbra. Ha a szálkereszt a kívánt pozícióba, került a mentéshez és a kilépéshez nyomja meg az OK gombot.

## 8. Parancsikonok

A felhasználói felületen,

- az „IR-fényerőszabályzó / Kép (színes, fekete-fehér) üzemmód kapcsoló” nyomva tartásával kapcsolhat a színes (color) / fekete-fehér (BW) üzemmódok között;
- a „- / WiFi” gomb nyomva tartásával kapcsolhatja be/ki a WiFi-t;
- a „MENU / Lejátszás (▶)” gomb megnyomásával játszhatja le az SD-kártyán tárolt fényképeket, videofelvételeket;

- a „Fénykép / Felvétel / OK” gomb megnyomásával készíthet fényképeket és videofelvételeket;
- „- / gomb” megnyomásával csökkentheti a zoomfokozatot.
- a „+ / gomb” megnyomásával növelheti a zoomfokozatot vagy be/ki kapcsolhatja a piros jelzőpontot

## Műszaki adatok

Modellszám	NV 007V	Adapter méret	<45mm
Nagyítás	4x-14x	Videó felbontás	1920x1080
Fénykép felbontás	2608x1944	Okulárfelbontás	1024x768
Átviteli mód	WiFi	Fókuszálás	3cm-végtelen
IR-teljesítmény	5W	Adattárolás	(TF) SD-kártya
IR-hullámhossz	850/940nm	Képkimeneti típus	mp4
IR hatótáv	300m	Akkumulátor	1db 18650
Feszültség	3,7V	Működési idő	>8 óra
Képváltási gyakoriság	30kép/másodperc	Méret	106x97x47mm
Tömeg	250gramm		

*Az előzetes értesítés nélküli változtatás joga fenntartva!*

## Garancia

Az érvényben lévő jogszabályoknak megfelelően. Lásd a mellékelt jótállási jegyen.

Gyártó által vállalt garancia: 2 év a készülékre. Egységár függő fogyasztói jótállás: 10.001 Ft - 100.000 Ft - 12 hónap. 100.001 Ft - 250.000 Ft - 24 hónap, 250.001 Ft-tól: 36 hónap. Fogyasztónak NEM minősülő személyek (például, de nem kizárólag Gazdálkodó Szervezetek) számára: 6 hónap kellek-szavatosság.

## Fontos!

A készülék nappali fényviszonyok melletti használatakor bekövetkező vagy olyan erős sugárforrás, pl. közvetlen napsugárzás, elektromos ívfény (hegesztéskor), lézerefény miatt bekövetkező károsodásra a jótállás nem terjed ki.

## Figyelem!

A terméket használata során ne tegye ki semmilyen elkerülhető kémiai, fizikai behatásnak, sokknak, amelyről sejtethető vagy ismert, hogy a károsodását okozhatja. Kerülje el, hogy a terméket karbantartás elmaradása vagy más mulasztás-jellegetű hatás vagy kár érje.

Úgy a szállítás, tárolás, mint a használat során vigyázzon az eszközre. Óvja a rázkódtástól, súrlódástól, ütődéstől, sugárzásoktól (pl. de nem kizárólag víz-, napsugárzás, elektromos, hő- vagy mágneses hatás). Ne engedje, hogy vegyi anyag vagy más behatás érje, mindig használja tiszta kézzel.

A termék a jellegéből fakadóan folyamatosan nagy sokk-terhelést kap, ami igen ritkán okozhatja az optikai rendszerben szennyeződés megjelenését. Amennyiben egy ilyen szennyeződés nem zárja ki a rendeltetés-szerű használatot, úgy annak megjelenése nem tekinthető meghibásodásnak, és a jelenség kiküszöbölését a Vásárló kérésére ingyenes karbantartás keretében végezzük, melynek határideje meghaladhatja a 30 napot.

**Ezt a használati utasítást a Leitz-Hungaria Kft fordította Önnek!**

## Tartalom

---

Fontos tudnivalók.....	1
A csomagolás tartalma .....	1
A készülék kezelőszervei .....	1
Előkészületek .....	1
1. Az akkumulátor behelyezése.....	1
2. Összeszerelés .....	1
A használat módja .....	2
Műszaki adatok .....	3
Garancia .....	3