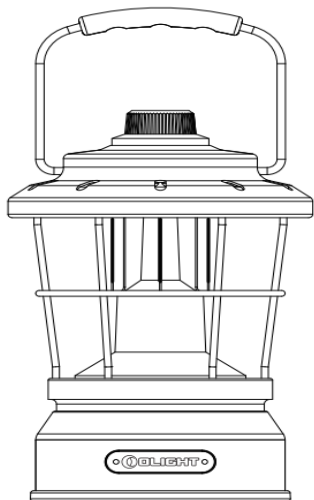


Olantern Classic



Olantern Classic

English	Magyar
Turn the knob clockwise to illuminate the Tungsten lamp, continue to turn to brighten. When it reaches the highest level of Tungsten, it will turn off and automatically turn on the top warm white LED. Continue turning to the brighten. Rotate the switch counterclockwise to dim the light until it switches back to tungsten and then off.	Fordítsa el a kapcsolót az óramutató járásával megegyező irányba a normál izzó bekapcsolásához. A kapcsoló elforgatásával párhuzamosan erősödik a fény. Amikor a normál izzó fényereje eléri a maximumot, az izzó kikapcsol és automatikusan a legmelegebb színhőmérsékletű fehér fényű LED lép működésbe. További elforgatással a fényerő növelhető. A kapcsoló óramutató járásával ellentétes irányú elforgatásával a lámpa elhalványítható egészen addig, amíg vissza nem kapcsol normál izzós üzemmódra, majd kikapcsol.

Figyelem!

A terméket használata során ne tegye ki semmilyen elkerülhető kémiai, fizikai behatásnak, sokknak, amelyről sejtethető vagy ismert, hogy a károsodását okozhatja. Kerülje el, hogy a terméket karbantartás elmaradása vagy más mulasztás-jellegű hatás vagy kár érje.

Úgy a szállítás, tárolás, mint a használat során vigyázzon az eszközre. Óvja a rázkódástól, súrlódástól, ütődéstől, sugárzásoktól (pl. de nem kizárólag víz-, napsugárzás, elektromos, hő- vagy mágneses hatás). Ne engedje, hogy vegyi anyag vagy más behatás érje, mindig használja tiszta kézzel.

Ezt a használati utasítást a Leitz-Hungaria Kft fordította Önnek!