



„Point” 8x/10x42 távcső Használati útmutató

Tisztelt Vásárlónk!

Köszönjük, hogy termékünket választotta. Kérjük, mielőtt használatba venné készülékét, olvassa át figyelmesen a használati útmutatót. Ebből megismerheti a távcső legfontosabb jellemzőit, részeit, felhasználási körét és működését. Ne feledje, hogy a nem rendeltetés-szerű használatból, ill. a mechanikai sérülésekből eredő hibákra a jótállás nem érvényes. A jótállási feltételekről bővebben a mellékelt Jótállási jegyen olvashat.

Műszaki adatok

Típus	tetőél	tetőél
Lencseátmérő, mm	42	42
Nagyítás	8x	10x
Szemrelief, mm	18	15
Kilépőpupilla átmérő, mm	5,2	4,2
Látószög, fokban. Nem kevesebb, mint	7,4	6,5
Látómező 1000 méteres távolságban, m	130	114
Szűrületi faktor	18,3	20,5
Felbontás, sec	5,5	4,3
Közélfókusz távolság, m	1,3	1,3
A centrálfókusz állítási tartománya, dioptria	-/+7	-/+7
A jobb okulár fókusz tartománya, dioptria	-/+5	-/+5
Használhatósági hőmérsékleti tartomány, °C	-30 - +40°C	-30 - +40°C
Védelmi fokozat, IP-kód (IEC 60529)	IPX7	IPX7
Méret, mm	180x128x58	178x128x58
Tömeg, kg	0,8	0,8

A csomagolás tartalma

- „Point” távcső
- Nyakpánt
- Párnázott hordtáska
- Használati útmutató
- Lencsetörölő
- Jótállási jegy

Az előzetes értesítés nélküli változtatás joga fenntartva!

A távcső bemutatása

- Tetőél prizmarendszer
- Nitrogéntöltésű optikai tubus
- Széleskörű választási lehetőség 8x, 10x nagyítású típusból
- Magas képminőség
- Centrálfókusz
- Ergonómikus formakialakítás a könnyű használathoz
- TRU COLOR™ többszörös lencsebevonat a világos kép és a természetes színvisszaadás biztosítására
- Állványcsatlakozási lehetőség (¼")
- Kompakt méret
- Kis tömeg
- Stílusos és tartós tok

Ajánlott felhasználási területek

A Point távcsövek amatőr és profi felhasználók számára készültek az alábbi tevékenységekhez:

- Vadászat, horgászat, sportesemények
- Vadmegfigyelés
- Őrzésvédelem
- Túrizmus, mentési munkálatok, karbantartás

A távcső használata

Olvassa át figyelmesen a használati útmutatóban foglaltakat. Legyen óvatos, ha a távcső használatát nem ismerő felnőttek vagy gyerekek jelenlétében előveszi a távcsövet.

Vigyázat!

Soha ne nézzen a Napba vagy más erős fényforrásba (pl. reflektorba) a távcsővel, mert szeme és látása súlyosan károsodhat!

A pupillatávolság (nyílásszög) beállítása

Vigyázat!

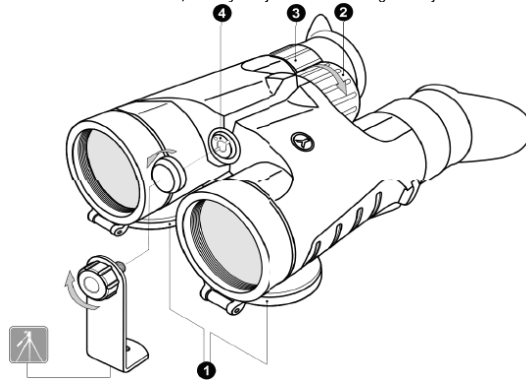
A pupillatávolság beállítása közben legyen óvatos, nehogy ujjait becsipje a forgópánt.

- Vegye ki a távcsövet a tokból és nyissa fel a lencsevédőket (1) (lásd az útmutató ábráját). A távcső tubusainak alsó részén mágnesek találhatóak, amelyek rögzítik a lehajtott lencsevédőket.
Figyelem! Ne fordítsa el a lencsevédőket. A lencsevédők maradjanak eredeti pozíciójukban.
- Nézzon bele a távcsőbe és keressen valamilyen távoli témát. A tubusokat egymáshoz rögzítő tengely mentén hajtza szét, illetve össze a távcső két tubusát (a két távcső felet mozgassa a tengely körül fel és le) miközben belenéz a távcsőbe. Akkor helyes a pupillatávolság, ha a két tubusban látható kép egyetlen, egymást fedő képpen egyesül.

Élességállítás és dioptriaállítás

- Irányítsa a távcsövet egy távoli témára, forgassa a nagy centrálfókusz tárcsát (2), amíg éles képet nem lát a bal oldali tubus fixen rögzített okulárjában. **Ne próbálja elforgatni az okulárt!**

- Ekkor a bal oldali okulár fókuszértéke helyesen van beállítva. Ezt követően elvégezheti a dioptriaállítást, melynek során a jobb és a bal szeme közötti természetes különbséget egyenlítheti ki, így tartós megfigyelés esetén sem fárad el a szeme.
- Forgassa a jobb oldali tubus okulárja melletti dioptriaállító gyűrűt (3), amíg ugyanaz a téma élesen nem látszik a jobb oldali tubus okulárjában.
- Forgassa a centrálfókusz tárcsát (2), amíg mindkét tubusban éles képet nem kap.
- A megfigyelés folytatásakor előfordulhat, hogy újra be kell állítania az élességet, de ehhez már csak a centrálfókusz tárcsát kell elforgatni, mivel a távcső már a szeméhez lett igazítva.
- Az állítógyűrű (3) mellett lévő „+ / -” karakterek segítik a jobb oldali okulár állítását. Jegyezze meg az Ön számára vonatkozó értéket, így egy esetleges elállítás után (pl. más használta a távcsövet), könnyen újra a szeméhez igazíthatja.



A távcső állványra szerelése

- Hosszú, azonos helyről történő megfigyeléskor ajánlott az állványra csatlakoztatás. Ehhez szerezzen be egy külön megvásárolható állvány adaptert.
- Erősítse az adaptert az állványhoz.
- Vegye le a távcsőről az ¼"-es állványcsatlakozó (4) védőkupakját.
- Csavarja az adapter állványcsavarját a távcső ¼"-es állványmenetébe. Ezzel a távcső az állványhoz van erősítve.

Tárolás, karbantartás

- Óvja a lencsét a szennyeződésektől. Ha befejezte a megfigyelést, hajtza vissza a lencsevédőket.
- Amennyire csak lehet, ne hagyja, hogy por halmozódjon fel a lencséken.
- Tisztítás előtt fújja le a port és a homokot a lencsétől.
- Az optikai felületek töréséhez csak a mellékelt lencsetörölőt használja. Ha a lencsetörölőt nem találja, bármilyen puha, tiszta, vegyszermentes, nem szőszelődő szövet megfelel (puha pamut, flanel, selyem, vagy vattapamacs a legjobb).
- Bármilyen zsíradék eltávolításához használjon tisztítóalkoholba mártott papírzsebkendőt. Terepen, vagy ha nincs tisztítóalkohol, leheljen a lencsére és törölje le a párat egy puha, tiszta ruhadarabbal.

Fontos!

A lencsebevonatok védelme érdekében ne használjon a lencsék tisztításához papírt (benedvesítve és szárazon sem) és ne ontse a tisztítóalkoholt közvetlenül a lencsére.

- A távcső tubusainak felületét száraz papírzsebkendővel tisztítsa. Fényesítéshez csöpöntsön néhány csepp szintetikus tisztítószert a papírzsebkendőre.
- A távcső érzékeny optikai eszköz, ezért óvni kell a durva mechanikai hatásoktól.
- Ne hagyja a távcsövet hosszabb ideig erős napsütésben vagy magas hőmérsékletű helyen.
- Ne hagyja a távcsövet fűtőtest, vagy hőt kibocsátó szerkezetek közelében.
- Ha nem használja a távcsövet, tegye vissza a tokjába és tárolja meleg, száraz és jól szellőző helyen.

A távcsövet csak az arra felhatalmazott márkaszerviz szedheti szét, ill. javíthatja, különben a garancia elveszt!

Figyelem!

A terméket használata során ne tegye ki semmilyen elkerülhető kémiai, fizikai behatásnak, sokknak, amelyről sejtethető vagy ismert, hogy a károsodását okozhatja. Kerülje el, hogy a terméket karbantartás elmaradása vagy más mulasztás-jellelű hatás vagy kár érje. Úgy a szállítást, tárolást, mint a használat során vigyázzon az eszközre. Óvja a rázkódástól, súrlódástól, ütődéstől, sugárzásoktól (pl. de nem kizárólag víz-, napsugárzás, elektromos, hő- vagy mágneses hatás). Ne engedje, hogy vegyi anyag vagy más behatás érje, mindig használja tiszta kézzel. A termék terepi használatából fakadóan esetenként az optikai rendszerben szennyeződés megjelenhet. Amennyiben egy ilyen szennyeződés nem zárja ki a rendeltetés szerinti használatot, úgy annak megjelenése nem tekinthető meghibásodásnak, és a jelenség kiküszöbölését a Vásárló kérésére a garancia időn belül ingyenes karbantartás keretében végezzük, melynek határideje meghaladhatja a 30 napot.

Ezt a használati utasítást a Leitz-Hungaria Kft fordította Önnek!