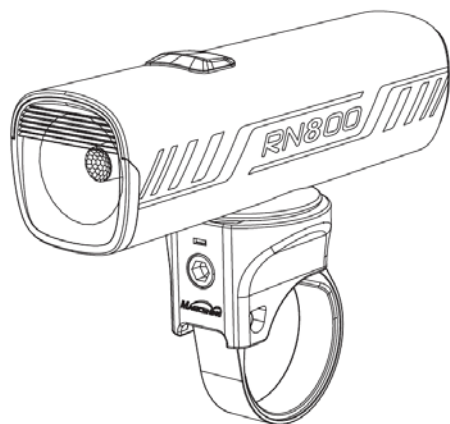




HASZNÁLATI ÚTMUTATÓ



RN800

KERÉKPÁRLÁMPA

Tisztelt Vásárlónk!

Köszönjük, hogy megvásárolta az OLIGHT termékét. Kérjük, a készülék használatbavétele előtt tanulmányozza a használati útmutatót és tartsa később is elérhető helyen.

A használat módja

A lámpa a főkapcsoló hosszantartó lenyomásával be/ki kapcsolható. Bekapcsolást követően a főkapcsoló egyszeri kattintásával a fényerő és a villogási mód, dupla kattintásával az üzemmód változtatható meg. Kikapcsoláskor az aktuális fényerő és üzemmód mentésre kerül.

Lezárás: A kikapcsolt állapotban lévő lámpán tartsa nyomva a főkapcsolót 3 másodpercig, amíg az állapotjelző vörösen nem villog.

Feloldás: A lezárt állapotban lévő lámpán tartsa nyomva a főkapcsolót 3 másodpercig, amíg az állapotjelző folyamatos vörös fényre nem vált.

A készüléksomag tartalma



RN800



Kormánycsatlakozó



3mm-es imbuszkulcs



„GoPro”-csatlakozó



„Aero Bar” kompatibilis szalag



Type-C USB-kábel

Műszaki adatok

Lumen / működési idő

MÓD	Alacsony	Közepes	Erős	Villogó 1.	Villogó 2.
LUMEN	200	400	800	0-400	0-700
óra:perc	08:00	04:00	02:00	09:00	07:00



137m

4,700cd

1m

IPX6



107 x 31mm



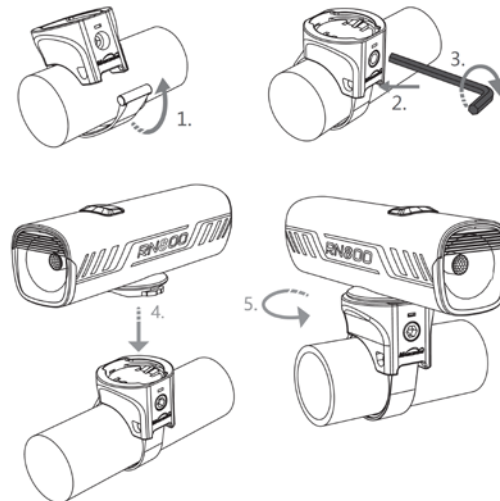
156g

A méréseket az ANSI/NEMA FL1-2009-es szabványoknak megfelelően végeztük. A tesztelés légmozgástól mentes, beltéri környezetben, 25°C-os szobahőmérsékleten történt. A működési idő a külső hőmérséklet és a légmozgás függvényében eltérhet a táblázatban megadott értékektől.

A táblázatban szereplő adatok csak tájékoztatásra szolgálnak!

NE FELEDJE! A maximális kimeneti fényerő az akkumulátor merülésével párhuzamosan csökken.

A lámpa felszerelése



ELSŐ HASZNÁLATBAVÉTEL ELŐTT

A lámpa lezárt állapotban kerül forgalomba.

Első használatbavételkor szüntesse meg a lezárást.

Ha nem használja, ha szállítja, ill. ha elcsomagolja a lámpát, zárja le a nyomógombot, nehogy a véletlen bekapcsolódás miatt keletkező és felhalmozódó hő kárt okozzon.

Lezárás: A kikapcsolt állapotban lévő lámpán tartsa nyomva 3 másodpercig a főkapcsolót, amíg az állapotjelző vörösen nem villog.

Feloldás: A lezárt állapotban lévő lámpán tartsa nyomva 3 másodpercig a főkapcsolót, amíg az állapotjelző villogása folyamatos vörös fényre nem vált át.

A lezáráshoz/feloldáshoz tartsa nyomva kb. 3 másodpercig a főkapcsolót!



Ezt a használati utasítást a Leitz-Hungaria Kft fordította Önnek!

A töltés módja

Töltés folyamatban

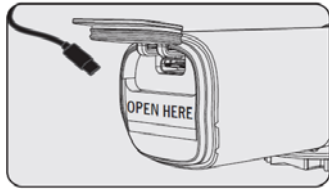


Vörös villogás

Teljesen feltöltve



Folyamatos zöld fény

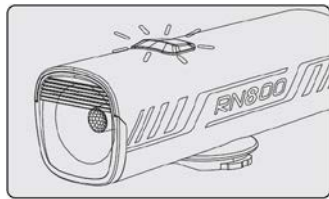


Normál töltési idő: kb. 2,5 óra (5V, 3A)

A töltöttségi szint kijelzése

A bekapcsolt lámpán a főkapcsolón lévő állapotjelző mutatja az aktuális töltöttségi szintet.

A kikapcsolt állapotban lévő lámpán a főkapcsoló rövid megnyomásával aktiválható a töltöttségi szint kijelzésére szolgáló állapotjelző (2 másodperc múlva eltűnik).



Folyamatos zöld fény
100%-21%

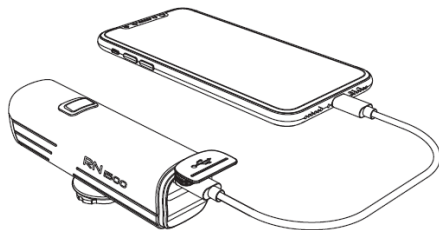


Folyamatos vörös fény
20%-11%



Vörös villogás
10%-0%

Telefontöltés



(5V 2.4A)

NE FELEDJE! A töltőkábeleket külön kell megvásárolni.



VESZÉLY!

- NE világítsa a lámpával közvetlenül élőlények szemébe, mert átmeneti vagy tartós vakságot idézhet elő.
- NE takarja le a bekapcsolt állapotban lévő lámpafejet és ne tegye a földre (vagy más felületre) reflektorral lefelé fordítva a lámpát, mert a felhalmozódó hő kárt tehet a lámpában, sőt akár tüzet is okozhat.

VIGYÁZAT!

- Ne hagyja, hogy gyermekek kezébe kerüljön a lámpa!
- A lámpában lítium-ion akkumulátor található, melyek szállítására különleges szabályok vonatkoznak, pl. repülőgépes út alatt. Mielőtt utazna, tájékozódjon a szabályokról.
- A lámpalencse tisztításához NE használjon alkoholt vagy más egyéb vegyszert!

FONTOS!

- A lámpa tárolásához válasszon száraz, szobahőmérsékletű helyet. A lámpát óvja a nedvességtől és az extrém magas / alacsony hőmérséklettől.
- Tárolás előtt tölts fel a lámpa akkumulátorát. Ne hagyja, hogy az akkumulátor teljesen lemerüljön, mert az ún. mélykisülési állapotban való tárolás csökkenti az akkumulátor elérhető tényleges kapacitását.
- Egy bizonyos idő elteltével csökken az akkumulátor működési ideje. Kb. 500 feltöltés/lemerülés ciklus után a teljes feltöltés ellenére sem képes az akkumulátor a korábban megszokott ideig biztosítani a lámpa energiaellátását.
- Ha az akkumulátor elhasználódott, azaz a lecsökkent működési idővel már elégedetlen, cserélje le a lámpát. NE próbálkozzon a lámpaburkolat felnyitásával és ne dobja tűzbe a lámpát!

FELELŐSSÉG KIZÁRÁSA

Az OLIGHT nem vállal semmilyen felelősséget sem a lámpa használatával kapcsolatba hozható semmilyen közvetlen és/vagy közvetett kárért, sérülésért!

Figyelem!

A terméket használata során ne tegye ki semmilyen elkerülhető kémiai, fizikai behatásnak, sokknak, amelyről sejtethető vagy ismert, hogy a károsodását okozhatja. Kerülje el, hogy a terméket karbantartás elmaradása vagy más mulasztás-jelleget hatás vagy kár érje. Úgy a szállítás, tárolás, mint a használat során vigyázzon az eszközre. Óvja a rázkódástól, súrlódástól, ütődéstől, sugárzásoktól (pl. de nem kizárólag víz-, napsugárzás, elektromos, hő- vagy mágneses hatás). Ne engedje, hogy vegyi anyag vagy más behatás érje, mindig használja tiszta kézzel.

Garancia

Gyártó által vállalt garancia: 2 év a lámpára, 1 év az akkumulátor(ok)ra és kiegészítőkre

Fogyasztói jótállás: 12 hónap

Fogyasztónak NEM minősülő személyek (például, de nem kizárólag Gazdálkodó Szervezetek) számára: 6 hónap kellekszavatosság.

Gyártói információk

OLIGHT

Dongguan Olight E-Commerce Technology Co., Ltd

4th Floor, Building 4, Kegu Industrial Park, No 6 Zhongnan Road, Changan Town, Dongguan City, Guangdong, China.

Made in China



Ezt a használati utasítást a Leitz-Hungaria Kft fordította Önnek!