

MINOX

Minox RS-4 világító pontos céltávcső család

Cikkszám: min80413876 / min80413879 / min80413878 / min80413880 / min80414287



1-4x24 | 2.5-10x42 | 2.5-10x50 | 3-12x56 (BDC)

Használati útmutató

Üdvözljük a MINOX-nál!

A használati útmutató arra törekszik, hogy a MINOX céltávcső összes előnyének kiaknázásához szükséges minden információval ellássa Önt. A helyes felszerelés, beállítás, karbantartás és hibaelhárítás tudnivalói mind megtalálhatók az útmutatóban.

Kérjük, a használatbavétel előtt olvasson el minden információt!

További kérdéseivel vagy megjegyzéseivel forduljon a MINOX helyi márkaképviseletéhez (www.leitz-hungaria.hu) vagy forgalmazójához.

A biztonságos használatra vonatkozó szabályok és előírások

Mielőtt a fegyverre szerelt távcsövön bármilyen beállítást el kívánna végezni, ellenőrizze a fegyver töltetlenségét. A távcsövön végzett beállítások alkalmával kérjük, feltétlenül tartsa be a lőfegyverek használatára vonatkozó biztonsági előírásokat!

Ne nézzen a céltávcsővel közvetlenül a Napba vagy más erős fényforrásba, mert súlyos látáskárosodás érheti!

Az okulár és szeme között hagyjon megfelelő távolságot a lővés leadásakor, mert a visszarúgó fegyver arcsérülést okozhat!

Ne engedje, hogy a távcsőhöz, az elemekhez és a távcső alkatrészeihez gyermekek hozzáférhessenek, mert az egyes alkatrészeket vagy az elemeket lenyelhetik, ami akár fulladást is okozhat!

Ne hagyja, hogy a távcső lencséit hosszabb ideig közvetlen napfény érje, mert a lencsék gyűjtőlencseként viselkednek és az általuk a távcső belsejében koncentrált sugárzás tönkretelheti a távcsőben lévő alkatrészeket és a távcső környezetében lévő egyéb tárgyakban is kár keletkezhet!

A céltávcsőben gombelemek vannak, melyek savas anyagot tartalmaznak! A gombelemek lenyelés után 2 órával súlyos, elhalálozáshoz vezető sérülést okoznak! Ne nyelje le az elemeket! Ne hagyja, hogy gyermekek hozzáférhessenek az elemekhez! Ha az elemkamra fedele nem zár rendesen, ne használja a távcsövet és engedje, hogy gyermekek a távcsőhöz férhessenek!

Amennyiben arra gyanakszik, hogy az elemeket valaki lenyelte vagy az elemekből kijutó elektrolit bőrrel érintkezett, azonnal kérjen orvosi segítséget!

Az elhasznált elemek és leselejtezett készülékek elhelyezésére vonatkozó szabályok



Ne keverje az elemeket a normál háztartási hulladékok közé. Juttassa el az ezek szakaszú gyűjtésére szakosodott gyűjtőpontokra. Az elemeket tilos a nem újrahasznosítható és a sárga színű újrahasznosítható anyagok gyűjtésére szolgáló tárolóedényekbe helyezni. A céltávcső kivehető elemeket tartalmaz. A céltávcső leselejtezése előtt az elemeket el kell távolítani és külön kell gyűjteni. Az elemeket teljesen lemerített állapotban kell leselejtezni.

interseroh

Cégünk tagja az INTERSEROH+ egyesülésnek. A készülék újrahasznosítható műanyag és fém alkatrészeket tartalmaz.

A használatra vonatkozó általános előírások

- A vadászat megkezdése előtt ellenőrizze a céltávcső hibátlan működését!
- A céltávcső vízhatlan akkor is, ha a magassági és oldalirány korrekció tárcsák védőkupakjai nincsenek felhelyezve. Ennek ellenére, mindig ellenőrizze, hogy a menetes védőkupakok megfelelően és biztonságosan a helyükön vannak-e, nehogy elveszsenek!
- Próbálövésekkel ellenőrizze a szátkereszt helyes beállítását!
- Óvja a céltávcsövet hegyes, éles tárgyak hatásától!
- Ne próbálja szétszedni a céltávcsövet! Az útmutatóban leírtakon kívül semmilyen alkatrészt, kezelőszervet se próbáljon meg leválasztani, leszerelni a céltávcsőről!
- Tárolás előtt hagyja, hogy a céltávcsőről leszáradjon minden nedvesség! A tároláshoz válasszon jól szellőző száraz helyet!

Tervezett felhasználási terület

A MINOX céltávcsövek vadász- és sportfegyverekre szerelt célzó és célzást segítő eszközként szolgálnak. Bármilyen más, ettől eltérő felhasználási mód eltér a gyártó által tervezettől! Az útmutatóban előírt helyes használathoz hozzátartozik a biztonsági előírások, a használat módjára vonatkozó előírások, a karbantartások elvégzésére és a gyártói szolgáltatások igénybevételére vonatkozó előírások betartása! Az előírásoktól eltérő használat és az útmutatóban leírtak be nem tartása miatt keletkező közvetlen és/vagy közvetett károk kizárólag a felhasználót terhelik! Ugyanez vonatkozik az önhatalmúlag és/vagy helytelen módon végzett átalakításokra, módosításokra is!

A készülék részei

1. Frontlencse
2. Parallaxisállító
3. Fényerőszabályzó
4. Elemkamra
5. Okulár
6. Dioptriaállító
7. Nagyításállító (zoom) gyűrű
8. A magassági (csőemelkedés) korrekció tárcsája
9. Az oldalirány (széleltérítés) korrekció tárcsája

A készülékcsomag tartalma

- MINOX céltávcső
- Okulársapka és objektív-sapka
- Imbuszkulcs a szátkereszt állításához
- Használati útmutató
- 2db CR2032, 3V-os elem
- Jótállási jegy
- Törülőkendő



A céltávcső felszerelése

A céltávcső felszerelését és alapbeállítását, bízva fegyvermesterre, illetve képzett szakemberre, hogy a fegyver és a távcső megfelelően csatlakozzon egymáshoz.

Dioptriaállítás

A dioptriaállítás alkalmával a távcső a felhasználó szeméhez lesz igazítva, azaz az egyénre jellemző látáshiba korrigálásra kerül. Amennyiben a lövészet során szemüveget visel, a dioptriaállítást felvett szemüveggel együtt kell elvégezni.

Megjegyzés: A távcsövön végzett beállítások alkalmával kérjük, feltétlenül tartsa be a lőfegyverek használatára vonatkozó biztonsági előírásokat.

A fókuszt beállításához először forgassa a dioptriaállító gyűrűt a legmagasabb nagyítási fokozatra, majd lassan forgassa az ellenkező irányba addig a dioptriaállítót, amíg a kép a lehető legélesebb nem lesz. A legjobb eredmény elérése érdekében nézzen egy távoli egyenes háttérre, mint amilyen a borult égbolt vagy a lombkorona határ. Távcsőbe nézéskor a szátkeresztnek azonnal élesen kell látszania, mivel a szem egy ideig képes az egyébként nem megfelelően fókuszált szátkereszt képét bizonyos határon belül élesre állítani, ami tartós használat esetén megerőltető a szem számára.

A nagyítási fokozat beállítása

A nagyítás megváltoztatásához forgassa az okulár előtt található nagyításállító (zoom) gyűrűt (7) a kívánt fokozatra. Az óramutató járásának irányába forgatáskor csökken, az óramutató járásával ellentétes irányba forgatáskor nő a nagyítási fokozat.

Parallaxisállítás

A parallaxis a szátkereszt látható elmozdulása céltárgy képe fölött. Erre akkor kerül sor, ha céltávcsőbe tekintő szem pozíciója függőleges vagy vízszintes irányban megváltozik a céltávcső mögött és a céltávcsövön még nem lett elvégezve a céltávolságnak megfelelő parallaxiskorrekció. Ezt az elmozdulást nevezik másként parallaxishibának is, ami megváltoztatja a becsapódási pont helyét is.

A parallaxisállítással egy síkba kerül a céltárgy és a szátkereszt helyesen fókuszált képe. A lövész által látott céltárgy képe helyesen fókuszált és parallaxishibától mentes lesz.

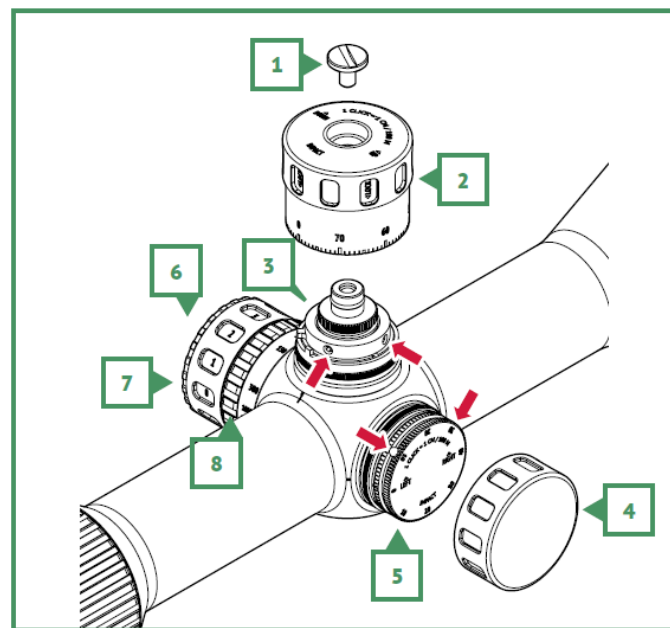
A kívánt távolságban a helyes parallaxis ellenőrzésére nézzen a céltávcsőbe, mozgassa fel-le, jobbra-balra a fejét miközben a céltárgyat figyeli a céltávcsövön keresztül. Ha eközben úgy tűnik, mintha a szátkereszt elmozdulna (ügyeljen, hogy a fegyver stabilan álljon), a helyes parallaxis még nincs beállítva a kiválasztott távolsághoz, így további korrekcióra van szükség.

Ha a kép a helyes parallaxis beállítás ellenére sem látható élesen, ellenőrizze a dioptria beállítást.

A céltávcső hőtágulása és a légnyomásváltozás miatt a parallaxisállítón (8) lévő jelölések bizonyos körülmények között pontatlanok lehetnek és csak az állítási irányra vonatkozó információval szolgálnak.

Amennyiben nagy pontosságra van szükség, a parallaxist mindig az aktuális körülmények között kell az előbb ismertetettek szerint beállítani.

Nullázás



1. Rögzítőcsavar
2. A magassági (csőemelkedés) korrekció tárcsája
3. Zéró stop gyűrű
4. Védőkupak
5. Az oldalirány (széleltérítés) korrekció tárcsája
6. Elemkamra
7. A világító szátkereszt fényerőszabályzó kapcsolója
8. Parallaxisállító

Csavaros védőkupakkal ellátott állítótoronyok

Az RS-4 céltávcsövek csavaros védőkupakkal ellátott lapos állítótoronyokkal rendelkeznek (a 3-12x56 BDC magasságkorrekció toronnyal ellátott típus kivételével).

A nullázáshoz először távolítsa el a magassági és az oldalirányú korrekciós toronyok védőkupakjait (4). Ekkor láthatóvá válnak a beállító tárcsák (5) és nullázási beállítás elvégzéséhez szükséges skálák, ill. jelölések. Minden egyes klikk és pozíció a skálán a becsapódási pont helyét 1cm-rel változtatja meg 100m-es távolságban. A tárcsák óramutató járásával megegyező irányú elforgatásával a becsapódási pont lefelé és balra mozdítható el. A tárcsák óramutató járásával ellentétes irányba történő forgatásával a becsapódási pont felfelé és jobbra helyezhető át.

A kívánt beállítások elérése után az imbuszkulccsal egynegyed fordulattal lazítsa meg az állító tárcsák rögzítő csavarjait (az ábrán piros nyilakkal jelezve), a tárcsákat fordítsa zéró pozícióba, majd óvatosan húzza meg a rögzítő csavarokat.

BDC-állítótorny (3-12x56 BDC készüléktípus)

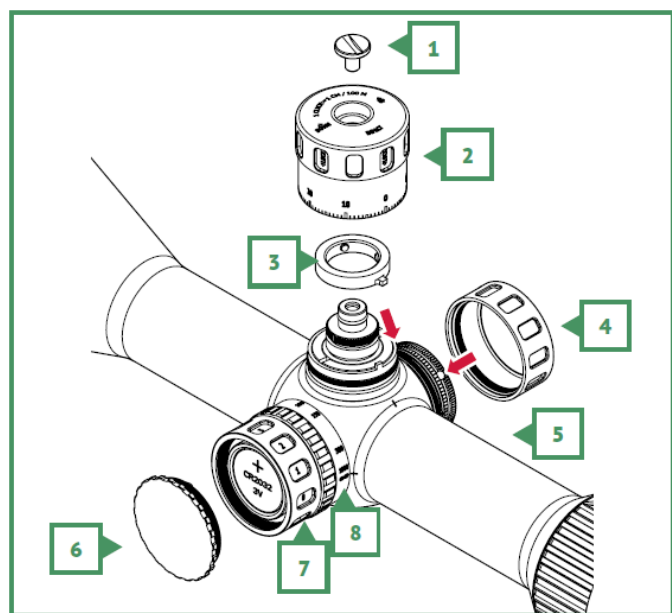
A BDC-állítótorny rögzíthető. A feloldáshoz a BDC-tornyot felfelé kell húzni. A feloldott BDC-torny elforgatásával a szákereszt állítható. A kívánt szákereszt pozíció elérése után a tornyot a lezáráshoz lefelé nyomva vissza kell pattintani.

A BDC-torny „zéro stop” gyűrűvel is el van látva, amivel korlátozható az állítótárca elforgatása. A „zéro stop” gyűrű beállítást követően fixálható, így megelőzhető, hogy néhány klikkel a nullázási pozíció alatti értékre legyen elfordítva a tárcsa.

A BDC-állítótorny nullázása és a „zéro stop” beállítása az alábbiak szerint végezhető:

1. Távolítsa el a rögzítőcsavart (1), például egy pénzérme segítségével.
2. Vegye le az állítótornyot (2).
3. Lazítsa meg egynegyed fordulattal a „zéro stop” gyűrűn (3) lévő két imbuszcavart és vegye le a „zéro stop” gyűrűt.
4. Helyezze vissza az állítótornyot és a rögzítőcsavart, majd húzza meg a rögzítőcsavart.

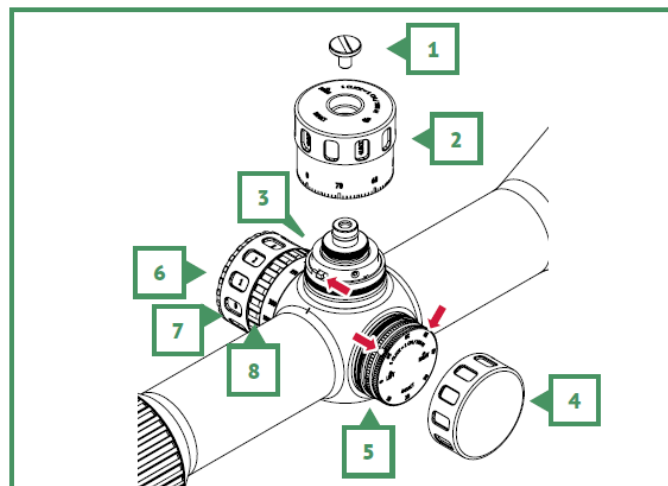
Ekkor az állítótorny a nullázáshoz mindkét irányba szabadon forogtatható.



1. Rögzítőcsavar
2. A magassági (csőemelkedés) korrekció tárcsája
3. Zéro stop gyűrű
4. Védőkupak
5. Az oldalirány (széleltérítés) korrekció tárcsája
6. Elemkamra
7. A világító szákereszt fényerőszabályzó kapcsolója
8. Parallaxisállító

A fegyveren végzett nullázás után a „zéro stop” beállítása és az állítótárca nullázás az alábbiak szerint végezhető:

1. Távolítsa el a rögzítőcsavart (1) és az állítótornyot (2).
2. Helyezze fel a „zéro stop” gyűrűt és forgassa ütközésig az óramutató járásával megegyező irányba.
3. Óvatosan húzza meg a „zéro stop” gyűrűt rögzítő imbuszcavarkat.
4. Pozícionálja úgy az állítótornyot, hogy az állítótornyon és a távcsőházon lévő nulla jelzés egymás mellé kerüljön.
5. Fixálja az állítótornyot (2) a rögzítőcsavarral (1).



1. Rögzítőcsavar
2. A magassági (csőemelkedés) korrekció tárcsája
3. Zéro stop gyűrű
4. Védőkupak
5. Az oldalirány (széleltérítés) korrekció tárcsája
6. Elemkamra
7. A világító szákereszt fényerőszabályzó kapcsolója
8. Parallaxisállító

A világító szákereszt használata

Az elem behelyezése

A MINOX céltávcső világító szákeresztrel van ellátva. A megvilágításhoz szükséges energiát CR2032 elem szolgáltatja. A céltávcsővek behelyezett elemmel kerülnek forgalomba. A céltávcső elülső vége felé nézve, a világító egység a főtubus bal oldalán található. Az elemcsere az alábbiak szerint végezhető:

1. Az elemkamra védőkupakjának (6) eltávolítása (az óramutató járásával ellentétes irányba történő lecsavarás) után láthatóvá válik az elemkamrában az elem.
2. Távolítsa el a lemerült elemet. A jelzések megfelelő pozícióban helyezze be a friss elemet. A „-” jelzéssel ellátott érintkezők az elemkamra belseje féle kell néznie.
3. Zárja vissza az elemkamra védőkupakját (6) az óramutató járásával megegyező irányba végzett csavarással.

A szákereszt fényerejének beállítása

A szákereszt megvilágítása a fényerőszabályzó gyűrűvel (7) kapcsolható be és ki. Ha gyűrűn lévő „O” a tubuson lévő fehér pont mellett látható a megvilágítás ki van kapcsolva. Ha a legalacsonyabb fényerőfokozattal be akarja kapcsolni a szákereszt megvilágítását, fordítsa a gyűrűt „1”-es pozícióba. A tárcsa továbbforgatásával folyamatosan változtathatja meg a szákereszt fényerejét. Az 1-es fokozat a legalacsonyabb a 10-es a legnagyobb fényerőfokozatot jelenti. Az egyes fokozatok között „Off” (ki) beállítás is található, így a szákereszt kiválasztott fényerőfokozaton történő megvilágítása egyetlen klikkeléssel ki/be kapcsolható.

Az elem élettartamának növelése érdekében a szákereszt megvilágítása automatikusan kikapcsol, ha a fényerőállítás funkció 3 órán át nincs működtetve.

A fényerő beállításának megváltoztatásakor a szákereszt megvilágítása újra visszakapcsol.

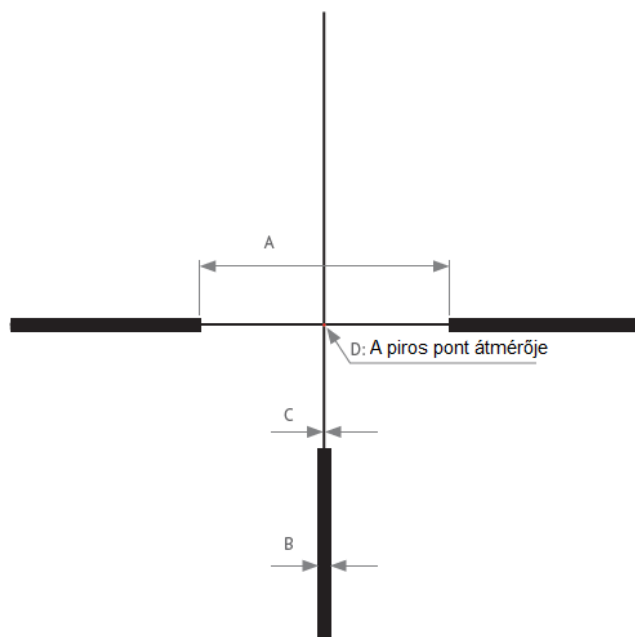
Tudnivalók a szátkeresztről

Az RS-4 céltávcsövek szátkeresztjei a második fókuszszíkban kaptak helyet. A nagyítási fokozat megváltoztatásakor a szátkeresztek nagyítása nem változik, így a szátkeresztek mindig ugyanolyan méretűek marad, de az ilyen típusú céltávcsövek szátkereszt elemei által közrefogott vagy lefedett témarészletek mérete nagyítástól függően változik.

Szátkereszt jellemzők

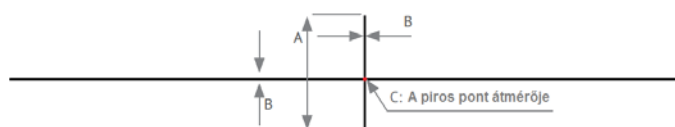
Szátkereszt #4	1-4x24	2,5-10x42	2,5-10x50	3-12x56
A	250	100	100	83,3
B	12,5	5	5	4,2
C	2,5	1	1	0,8
D	2,5	1	1	0,8

Minden centiméterben megadott érték 100 méteres távolság és maximális nagyítási fokozat esetén érvényes.



Szátkereszt #54	1-4x24
A	55
B	3,6
C	2,5

Minden centiméterben megadott érték 100 méteres távolság és maximális nagyítási fokozat esetén érvényes.



Karbantartás

A tubus és a kezelőszervek karbantartási igénye a por és a piszk eltávolítására korlátozódik. A por és a homok eltávolításához tartsa csapvíz alá a céltávcsövet, majd a maradék vízcseppeket óvatosan távolítsa el egy tiszta törlőkendővel.

Megjegyzés: Ne végezzen semmilyen átalakítást a céltávcsövön és csak a használati útmutatóban leírt módon használja.

Ne szedje szét a távcsövet, ne szereljen le a távcsőről egyetlen kezelőszert sem, mert megszünik a vízmentességet és páraállóságot biztosító tömítettség és a mechanikai funkciók működése is kétségessé válhat, valamint a garancia is elvesz!

A használaton kívüli céltávcső lencségeit lencsesapkával vagy más hasonló módon védeni kell a károsodástól és a szennyeződések lerakódásától.

A lencsére és a tömítésekre nem kerülhet olaj és oldószer. A fegyver tisztításakor takarja le a lencségeket, hogy azokra nehogy fegyvertisztító oldat kerüljön.

Ha a lencsék tisztításához kereskedelemben kapható tisztítóeszközt használ, tartsa be a gyártói utasításokat. A törlőkendőnek és a tisztítóollaknak tiszta, lerakódásoktól mentesnek kell lenniük, különben károsíthatják a lencsék felületét, bevonatait. Szükség esetén a durva szennyeződések, a por, a homok és az egyéb szennyeződések csapvíz alá tartva is eltávolíthatók a lencséről. A nedvességet puha és száraz törlőkendővel itassa le a lencséről. Lencsetisztítást csak akkor végezzen, ha arra feltétlenül szükség van!

Megjegyzés: Ha csapvízzel öblíti le a távcsövet, ügyeljen, hogy ne legyen túl erős a vízszög, mert a tömítések károsodhatnak.

Esetlegesen előforduló problémák és megoldásuk

Pontatlanság

Az egyik leggyakoribb tényező, ami a fegyver pontatlanságát (szélességesen nagy csoportok, dupla csoportok, függőleges vagy horizontális szórás) okozza a céltávcső hibás fegyverre szerelése. Ellenőrizze a csatlakozószerelekek meghúzását. Ezen felül ellenőrizze, hogy nem maradt-e a puskacsőben olaj, tisztítószer, löpormaradvány, látható szennyeződés. Használjon azonos gyártótól származó és azonos számjelzésű lőszert. A fegyvert helyezze szilárd felületre, pl. homokzsákra.

Amennyiben a pontatlanság továbbra is fennáll, ellenőriztesse fegyverét szakképzett fegyvermesterrel.

Páralecsapódás

A lencsék belső felületének párasodása csak akkor fordulhat elő, ha megsérült a távcső valamelyik tömítése és nedvesség jutott a távcsőbe. Amennyiben a tömítettség normál használat mellett szűnt meg, a MINOX a garancia keretében kijavítja a távcsövet. A legtöbb esetben a belül jelentkező párasodás a távcső szétszedése miatt jelentkezik, amire nem terjed ki a MINOX jótállása. Bármilyen belső párasodás előfordulásakor keresse fel a hivatalos MINOX márkakereskedőt vagy a MINOX Szervizközpontot a javítás elvégzéséhez.

A lencsék külső felületén jelentkező páralecsapódás gyakori jelenség, ami meghatározott hőmérsékleti és légnedvességi viszonyok között fordul elő. Kivédésére nincs lehetőség. Egyes páramentesítő megoldások hozhatnak némi eredményt, de a legegyszerűbb és leghatásosabb módszer a pára puha, tiszta ruhadarabbal való letörölése. Ne leheljen rá a lencsére hideg időben!

Sorozatszám

A céltávcső egyedi azonosítására szolgáló sorozatszám a tubus okulár felőli végének alján található. A sorozatszám megadásával online regisztrálhatja céltávcsövét a Minox Service felületen: www.minox.com/service

Szerviz

A felesleges kiadások, és fáradások elkerülése érdekében mielőtt javításra eljuttatná a céltávcsövet a MINOX-hoz, próbálkozzon az „Esetlegesen előforduló problémák és megoldásuk” c. fejezetben leírtakkal. Ha mégis szervizre lenne szükség, és közvetlenül a MINOX szervizközpontjához kíván fordulni, cselekedjen az alábbiak szerint:

1. Csomagolja be a céltávcsövet gondosan az esetleges sérülések elkerülése érdekében.
2. Vigye el, vagy juttassa el (a szállítási díj előzetes megfizetése mellett) a MINOX márkakereskedőjéhez vagy helyi hivatalos képviselőjéhez.
3. Írja le a tapasztalt problémát.

Garancia

A jogszabályoknak megfelelően (lásd a mellékelt jótállási jegyet).

Gyártó által vállalt garancia: 2 év + online regisztrációhoz kötött 8 év kiegészítő garancia

Fogyasztói jótállás: 36 hónap

Fogyasztónak NEM minősülő személyek (például, de nem kizárólag Gazdálkodó Szervezetek) számára: gyártó által vállalt garancia, valamint 12 hónap kellékszavatosság.

Figyelem!

A terméket használata során ne tegye ki semmilyen elkerülhető kémiai, fizikai behatásnak, sokknak, amelyről sejthető vagy ismert, hogy a károsodását okozhatja. Kerülje el, hogy a terméket karbantartás elmaradása vagy más mulasztásjelleget okozó hatás vagy kár érje.

Úgy a szállítás, tárolás, mint a használat során vigyázzon az eszközre. Óvja a rázkódástól, súrlódástól, ütődéstől, sugárzásoktól (pl. de nem kizárólag víz, napsugárzás, elektromos, hő vagy mágneses hatás). Ne engedje, hogy vegyi anyag vagy más behatás érje, mindig használja tiszta kézzel.

Megfelelőségi tanúsítvány



A termék megfelel az alábbi Európai Uniói irányelveknek: 2014/30/EU EMV-direktíva; 2011/65/EU RoHS-direktíva; 2014/35/EU LVD-direktíva

Az EU-s megfelelőségi tanúsítvány teljes szövege az alábbi honlapon érhető el:

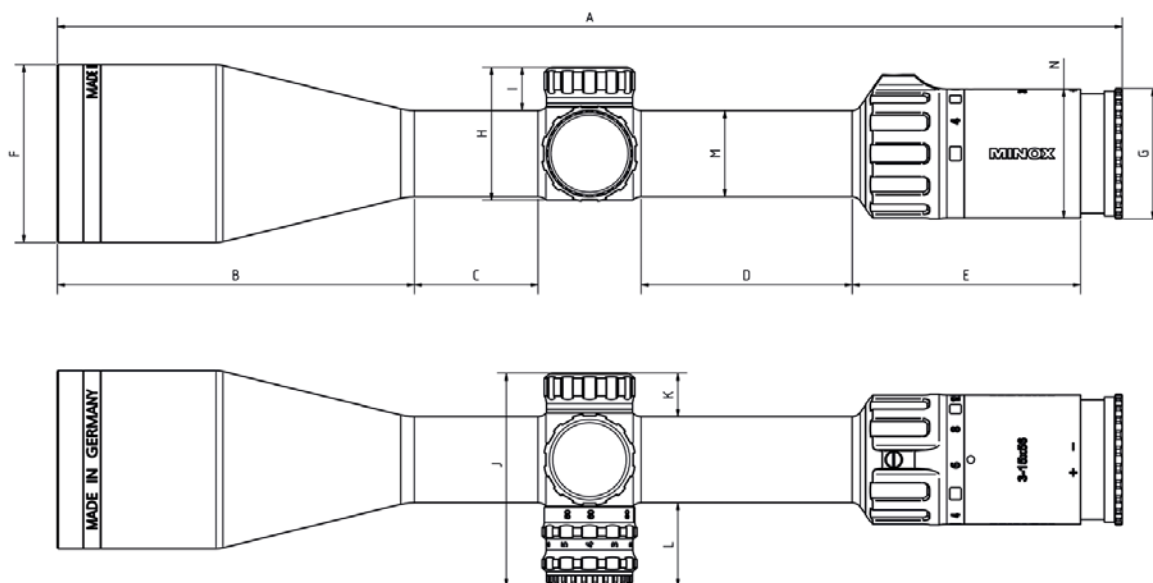
www.minox.com/de/outdoor/Informationen/Konformitaetserklaerung/

Gyártói információ

Minox

MINOX GmbH
Ziegelstadel 1
D-88316 Isny im Allgäu
www.minox.com

Blaser Group GmbH
Ziegelstadel 1
88316 Isny
Phone: +49 7562 702-0
Fax: +49 7562 702-343
E-Mail: info@blaser.de
www.blaser.de



Méretetek (mm)

	1-4x24	2.5-10x42	2.5-10x50	3-12x56 (BDC)
A	274	295	344	365
B	122	61.5	104.9	110.9
C	-	37.0	47.6	57.5
D	54.5	62.0	62.0	62.0
E	96.8	97.0	97.0	97.0
F	30.0	48.0	56.0	62.0
G	45.4	45.4	45.4	45.4
H	46.8	46.8	46.8	46.8 / 60.2
I	14.8	14.8	14.8	14.8 / 28.2
J	61.8	73.1	73.1	73.1
K	14.8	14.8	14.8	14.8
L	17.0	28.3	28.3	28.3
M	30.0	30.0	30.0	30.0
N	46.0	46.0	46.0	46.0

Műszaki adatok

Típus	1-4x24	2,5-10x42	2,5-10x50	3-12x56 (BDC)
Nagyítás	1 – 4x	2,5 – 10x	2,5 – 10x	3 – 12x
Frontlencse átmérő (mm)	24	42	50	56
Kilépőpupilla átmérő alacsony/magas	10,0 - 6,0	10,0 - 4,2	10,0 - 5,0	10,0 - 4,6
Látómező /m 100 méteren	40,0-10,0	16,0 - 4,0	16,0 - 4,0	13,3 - 3,3
Kilépőpupilla távolság (mm)	90	90	90	90
Dioptriaállítási tartomány	-3 / +2	-3 / +2	-3 / +2	-3 / +2
Magassági és oldalirányú korrekció / fokozatonként (/klick)	1cm / 100 méter	1cm / 100 méter	1cm / 100 méter	1cm / 100 méter
A szálkereszt állítási tartománya (magassági és oldalirányú)	±200cm / 100 méter	±200cm / 100 méter	±200cm / 100 méter	±200cm / 100 méter
Parallaxisállítás	100 méteren fix	10 méter - ∞	10 méter - ∞	10m - ∞
Megvilágított szálkereszt	van, száloptika	van, száloptika	van, száloptika	van, száloptika
Fókuszszík	2	2	2	2
A világító szálkereszt energiaellátása*	CR 2032 elem	CR 2032 elem	CR 2032 elem	CR 2032 elem
Nitrogéngáz-töltés	van	van	van	van
Vízállóság, páraállóság	van, 4 méteres mélységben 30 percig	van, 4 méteres mélységben 30 percig	van, 4 méteres mélységben 30 percig	van, 4 méteres mélységben 30 percig
Középtubus átmérő (mm)	30	30	30	30
Teljes hossz (mm)	274	295	344	365
Tömeg (gramm)	470	635	660	745/755
Cikkszám	80413876(#4) / 80414732 (#54)	80413879	80413878	80413880 / 80414287 (BDC)

Tartalom

A biztonságos használatra vonatkozó szabályok és előírások	1
Az elhasznált elemek és lesejtezett készülékek elhelyezésére vonatkozó szabályok	1
A használatra vonatkozó általános előírások	1
Tervezett felhasználási terület	1
A készülék részei	2
A készülékcsomag tartalma	2
A céltávcső felszerelése	2
Dioptriaállítás	2
A nagyítási fokozat beállítása	2
Parallaxisállítás	2
Nullázás	2
Csavaros védőkupakkal ellátott állítótornyok	2
BDC-állítótorny (3-12x56 BDC készüléktípus)	3
A világító szálkereszt használata	3
Az elem behelyezése	3
A szálkereszt fényerejének beállítása	3
Tudnivalók a szálkeresztről	4
Szálkereszt jellemzők	4
Karbantartás	4
Esetlegesen előforduló problémák és megoldásuk	4
Sorozatszám	4
Szerviz	4
Garancia	5
Figyelem!	5
Megfelelőségi tanúsítvány	5
Gyártói információ	5
Méretetek (mm)	5
Műszaki adatok	6

Ezt a használati utasítást a Leitz-Hungaria Kft fordította Önnek!