

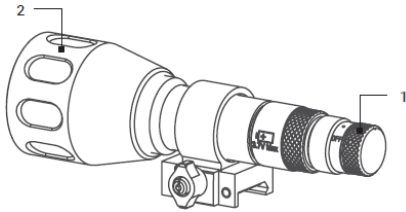
SIoux®

Nagy hatótávolságú infravető

Használati útmutató

Az infravető kezelőszervei

Az opcionális infravető 1. ábrán számokkal jelzett kezelőszerveinek leírása az 1. táblázatban található. Az ábrán látható kezelőszervekhez rendelt számok a táblázat első oszlopában kaptak helyet.



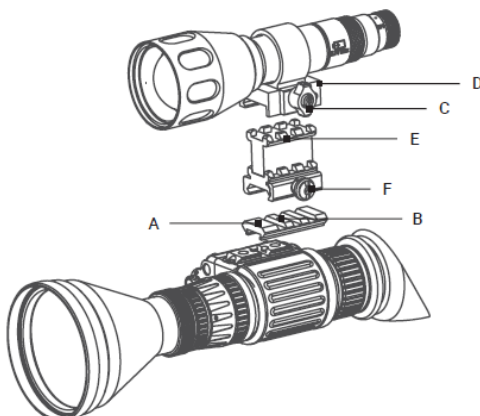
1. ábra: Az infravető kezelőszervei

1. táblázat: Az infravető kezelőszervei

Szám	Funkció	Leírás
1	Főkapcsoló	Az infravető be/ki kapcsolására és a sugárzási teljesítmény (fényerő) beállítására szolgál. A két „OFF”(ki) végállás között négy eltérő méretű ponttal jelzett bekapcsolási állás található. Minél nagyobb a pont mérete, annál erősebb a sugárzási teljesítmény, azaz az infravető fénye.
2	Fókuszállító	Az infravető sugárnyaláb-divergenciájának, azaz széttartásának állítására szolgál. A teljes állítási tartomány a lencsefoglalat körülbelül egyszeri teljes körbefordításával fedhető le.

Az infravető felszerelése

Az AGM Sioux IR-világítóeszköz többféle éjjellátó eszköz sínjére felszerelhető. Az infravető Picatinny / Weaver-sínhez való csatlakozóval kerül forgalomba.



2. ábra: Az infravető éjjellátóra szerelése

Az infravető Dovetail-típusú mini sínre rögzítéséhez Picatinny / Weaver adapter szükséges. A felszereléshez hajtsa végre az alább leírtakat és közben figyelje a 2. ábrát.

1. Szerelje fel az éjjellátó Dovetail-típusú mini sínjére az adaptert (A).
2. Szorítsa meg az adapter rögzítőcsavarját (B).
3. Meglazított szorítóanyával (C) helyezze az infravető csatlakozó-szerelékét (D) az adapter Weaver-sínjére úgy, hogy az ütközőbordá illeszkedjen a sín egyik keresztirányú vágatába.
4. Húzza meg a szorítóanyát (C).

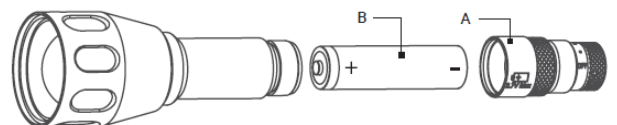
Amennyiben szükséges, opcionális magasító közbeiktatásával növelhető a csatlakozószerelék magassága (pl. ha az infravető sugárnyalábját zavaró vagy kitakaró nagyméretű objektív van használatban). Ilyen esetben a Sioux infravetőt szerelje a magasító (E) sínjére, majd az infravetőt a magasítóval csatlakoztassa az éjjellátó Weaver-sínjére. A magasító csúszásgátló bordájának illeszkednie kell a sín egyik keresztirányú vágatába. Húzza meg a szorítócsavart (F) egy csavarhúzóval.

Az elem behelyezése

A Sioux infravető felszerelése előtt tölts fel teljesen az újratölthető 18650-es akkuelemet. Helyezze az elemet a töltőbe a +, - jelzéseknek megfelelő irányban. Vigyázzon, hogy ne helyezze be fordítva. Csatlakoztassa a tápkábelt a megfelelő tápforrás aljzatához. Töltés közben a töltés állapotjelzője vörösén villog. A sikeres töltés végeztével az állapotjelző színe zöldre változik. A töltés befejeződésekor azonnal vegye ki az elemet a töltőből.

Figyelem!

- Csak a mellékelt, az előírásnak megfelelő típusú elemet használjon.
- Óvja a lítium akkuelemet nyílt lángtól, extrém magas hőhatástól, égható anyagoktól. Az előírástól eltérő módon kezelt vagy töltött lítium-ion elemek tüzet, robbanást, anyagi kárt, személyi sérülést esetleg halált is okozhatnak.
- Óvja a lítium-ion akkuelemet és a töltőt víztől és mindenféle folyékony anyagtól. A töltőbe jutó víz akár halálos áramütést is okozhat.
- Töltés közben ne hagyja felügyelet nélkül a töltőt.
- Töltés közben ne tegye a töltőt fából, textíliából vagy más puha éghető anyagból készült felületre.
- Ne próbálja meg újratölteni az eldobható lítium elemeket. Ne használjon védelem nélküli lítium-ion újratölthető elemeket. A lítium-ion elemeket csak a hozzájuk való töltővel töltsse.



3. ábra: Az elem behelyezése

Figyelem!

Az elem behelyezése előtt ellenőrizze, hogy az infravető ki van-e kapcsolva.

1. Csavarja le az elemkamra fedelét (A).
2. Helyezze be a teljesen feltöltött 18650-es újratölthető elemet (B) az elemkamrába. Ügyeljen, hogy az elem érintkezői az elemkamra fedelén lévő jelzésnek megfelelő irányba álljanak.

Ezt a használati utasítást a Leitz-Hungaria Kft fordította Önnek!

3.Csavarja vissza az elemkamra fedelét (A).

Garanciális tudnivalók

3 év gyártói garancia, melyből 1 év forgalmazói jótállás. Lásd a mellékelt jótállási jegyen.

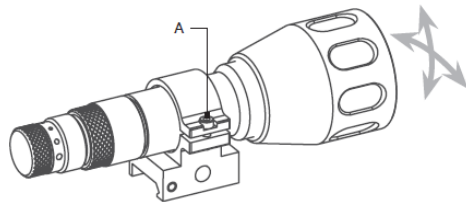
Az infravető működtetése

Figyelem!

- **A készülékben infravörös sugárzást termelő LED található,** mely az emberre veszélytelen. Ennek ellenére ne irányítsa közvetlenül senkinek sem a szemére.
- **Az infravető fénye szabad szemmel nem látható, de másik éjjellátó eszközzel igen.**

Az infravető működtetése:

- 1.Kapcsolja be a készüléket.
- 2.A fényerő, azaz a sugárzási teljesítményszint megváltoztatásához fordítsa a főkapcsolót az OFF-állások között lévő egyik pont alakú jelzésre. A négyféle teljesítményfokozatot, azaz a fényerőt a fokozattal együtt növekvő méretű pont szimbolizálja.
- 3.Az infravető sugárnyalábjának széttartása (átfogása) a lámpafej lencsefoglalatának elforgatásával állítható be.
- 4.Az éjjellátó látómezejében lévő IR-fénykorong pozíciója a 4. ábrán látható módon változtatható meg:
 - a) Lazítsa meg az infravető gyűrűs szerelékén lévő csavart (A) (2,5mm-es imbuszkulcs segítségével).
 - b) Kapcsolja be az éjjellátót és az infravetőt.
 - c)Nézzen az éjjellátó okulárjába és mozgassa addig fel-le, jobbra-balra az infravetőt, amíg az infravető fénykorongja az éjjellátó képmezejének közepére nem kerül.
 - d) Ha a fénykorong a képmező közepén látható, húzza meg a gyűrűs szerelék félgűrűit összeszorító csavart (A).



4. ábra: Az IR-fénykorong pozíciójának beállítása

Figyelem!

A terméket használata során ne tegye ki semmilyen elkerülhető kémiai, fizikai behatásnak, sokknak, amelyről sejthető vagy ismert, hogy a károsodását okozhatja. Kerülje el, hogy a terméket karbantartás elmaradása vagy más mulasztás-jellegetű hatás vagy kár érje.

Úgy a szállítás, tárolás, mint a használat során vigyázzon az eszközre. Óvja a rázkódástól, súrlódástól, ütődéstől, sugárzásoktól (pl. de nem kizárólag víz-, napsugárzás, elektromos, hő- vagy mágneses hatás). Ne engedje, hogy vegyi anyag vagy más behatás érje, mindig használja tiszta kézzel. A termék terepi használatából fakadóan esetenként az optikai rendszerben szennyeződés megjelenhet. Amennyiben egy ilyen szennyeződés nem zárja ki a rendeltetésszerű használatot, úgy annak megjelenése nem tekinthető meghibásodásnak, és a jelenség kiküszöbölését a Vásárló kérésére a garancia időn belül ingyenes karbantartás keretében végezzük, melynek határideje meghaladhatja a 30 napot.