



LEICA

LEICA SL2



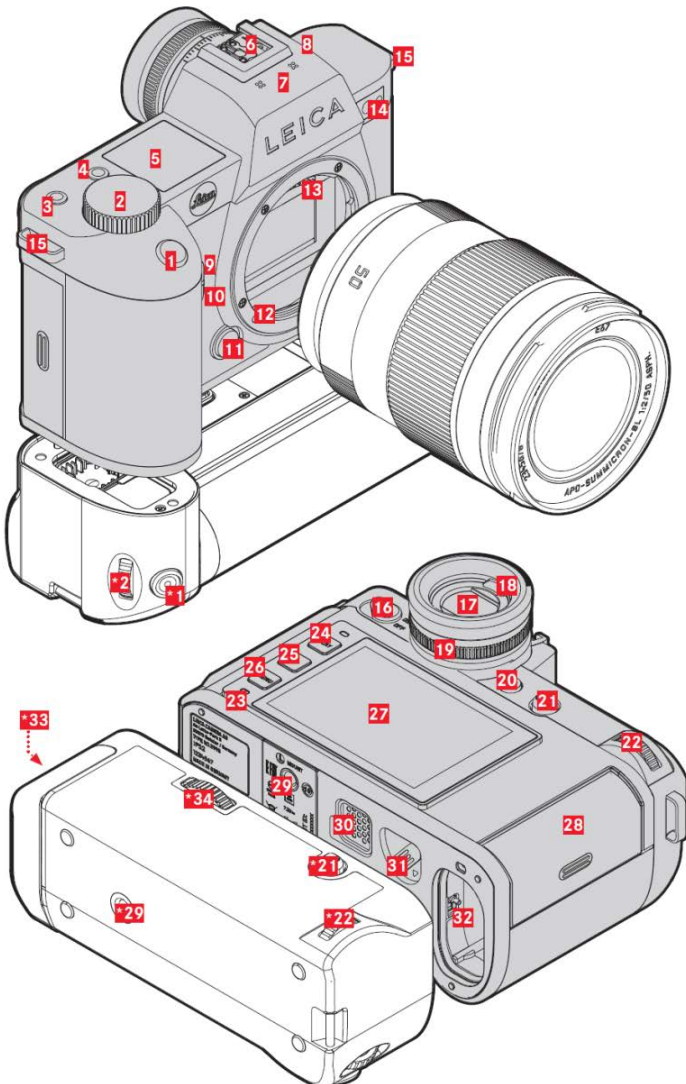
Rövid használati útmutató

ELŐSZÓ

Tisztelt Vásárlónk!

A Leica szeretné köszönetét kifejezni, hogy megvásárolta a Leica SL2 fényképezőgépet és egyben gratulálunk döntéséhez.

A KÉSZÜLÉK RÉSZEI, KEZELŐSZERVEI ÉS OPCIONÁLIS KIEGÉSZÍTŐI



*Opcionális kiegészítő: Multifunkciós SL-markolat

Ezt a használati utasítást a Leitz-Hungaria Kft fordította Önnek!

1 Exponálógomb

Finom lenyomás első nyomáspontig:

- Automatikus fókuszálás
- A megvilágításmérő és az expozícióvezérlő aktiválása

Teljes lenyomás:

- Zárkioldás
- Videofelvétel indítása/leállítása

Készzenlét módban:

- A kamera újraaktiválása

2 Felső állítótárcsa

A menürendszerben:

- A menüképernyők görgetése

Felvétel módban:

- Expozíciós üzemmódtól függően konfigurálható (lásd a „Tárcsa hozzárendelés” c. részt)

Lejátszás módban:

- Nagyítás/kicsinyítés (zoomolás)

3 FN gomb**

Felvétel módban:

- Fotó: **ISO**
- Videó: **ISO** (Cine módban: **Exposure Index** – expozíció index; ASA)

4 FN gomb**

Felvétel módban:

- Fotó/Videó mód átkapcsolása

Lejátszás módban:

- Felvétel kijelölése/besorolása

5 Felső kijelző

- Beállított üzemmód
- Felvételi adatok
- Kamerainformációk

6 Vakupapucs

Ajánlott vakuegységek: Leica SF 40, SF 64 és SF 58

7 Mikrofon

Hangrögzítés sztereóban

8 Hangszóró

9 FN gomb**

Felvétel módban:

- Fotó: Nagyítás
- Videó: **Microphone Gain** – Mikrofonerősítés

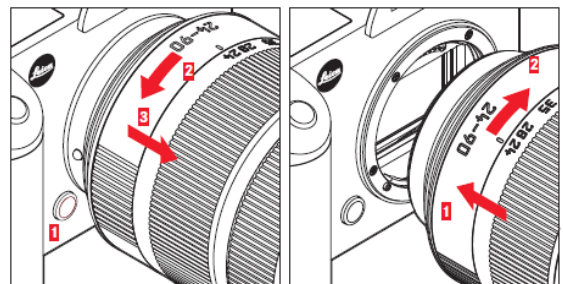
10 FN gomb**

Felvétel módban:

- Az AF-mérési mód beállítása

11 Objektívkioldó gomb

12 Leica L-bajonett

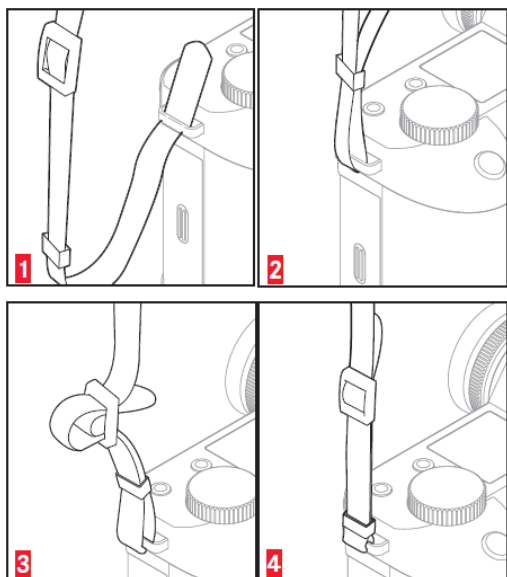


** Gyári alapbeállítások. Rövid megnyomás és felengedés: Hozzárendelt funkció előhívása. Nyomva tartás: Hozzárendelés módosítása (legördülő lista).

13 Objektívérintkező sáv

14 Önkioldó állapotjelző LED / AF-segédfény / Megvilágításmérő szenzor

15 Befűző fül



16 Főkapcsoló

A kamera BE/KI kapcsolása

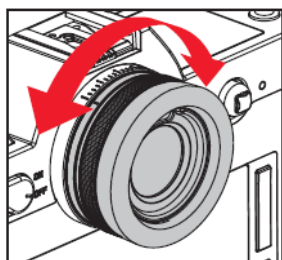
17 Keresőlencse

18 Betekintés érzékelő

Elérhető beállítások: csak LCD-panel / csak EVF (elektronikus kereső) / automatikus átkapcsolás

19 Dioptriaállító gyűrű

Állítási tartomány: -4 / +2 dioptria



20 FN gomb**

EVF (elektronikus kereső) / LCD-panel átkapcsolás

21 Joystick

Menü módban:

- Menüvezérlés

Felvétel módban:

- Az AF-mérőmező mozgatása

- Expozíciórögzítés (nyomva tartás)

Lejátszás módban:

- Görgetés

- Videó lejátszás vezérlése

22 Hátsó állítótárcsa

Menü módban:

- Menüvezérlés

Felvétel módban:

- Expozíciós üzemmódtól függően konfigurálható (lásd a „Tárcsa hozzárendelés” c. részt)

Lejátszás módban:

- Görgetés

- Videó lejátszás vezérlése

23 Állapotjelző LED

- Memóriakártya hozzáférés

- WLAN-funkció használata

- Töltés USB-n keresztül

24 Lejátszás (PLAY) gomb

- Lejátszás / megtekintés mód közötti átkapcsolás

- Visszaállítás egész képernyős megjelenítés módra

25 FN gomb**

Lejátszás / megtekintés módban:

- Az infókijelzések közötti átkapcsolás

26 Menü gomb

Menü módban:

- A menüképernyők görgetése

Felvétel módban:

- Belépés a menübe

Lejátszás módban:

- Belépés a Lejátszás/Megjelenítés menübe

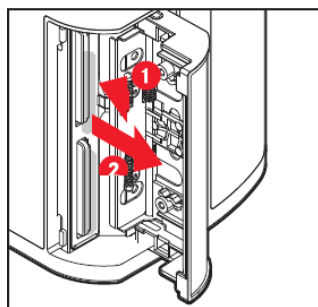
27 LCD-panel



3,2" (8,1cm) TFT LCD-kijelző, 1080x720 pixel, 2332800 képpont, érintőképernyő

28 Kártyacsatlakozó

UHS-II, UHS-I, SD/SDHC/SDXC



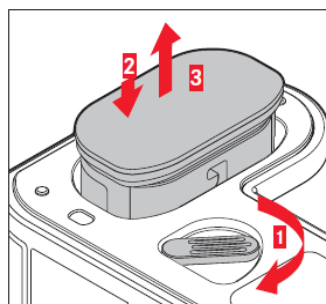
29 Állványmenet

¼ DIN 4503 (1/4") rozsdamentes acélt tartalmazó alappal

30 Csatlakozó a multifunkciós markolat számára

31 Akkumulátor kioldó

32 Akkukamra



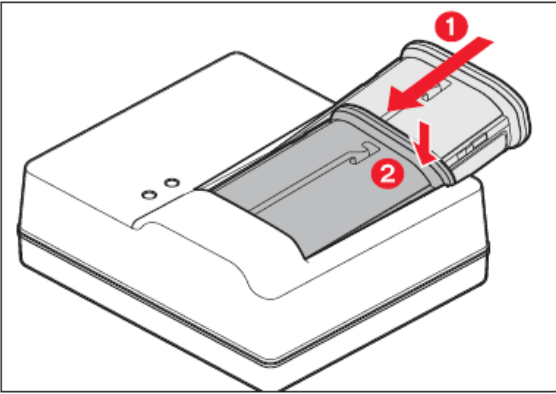
** Gyári alapbeállítások. Rövid megnyomás és felengedés: Hozzárendelt funkció előhívása. Nyomva tartás: Hozzárendelés módosítása (legördülő lista).

Ezt a használati utasítást a Leitz-Hungaria Kft fordította Önnek!

*33 Markolatba integrált akkukamra

*34 Markolatrögzítő

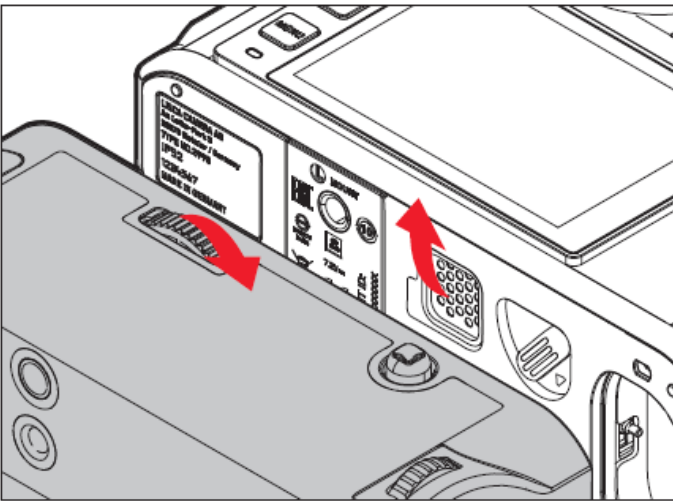
AZ AKKUMULÁTOR TÖLTÉSE



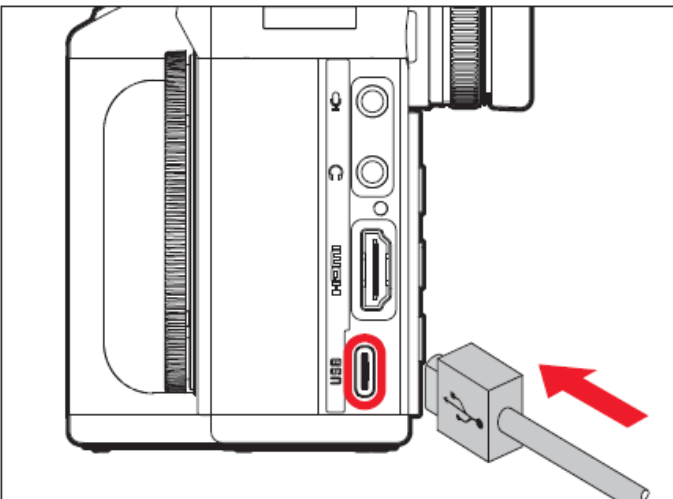
Kijelzés	Töltésállapot	Töltési idő*
CHARGE zölden villog	Akkumulátortöltés folyamatban	
80% narancssárgán világít	80%	kb. 2 óra
CHARGE folyamatosan zöld fény	100%	kb. 3,5 óra

* teljesen lemerült akkumulátor esetén.

AZ OPCIONÁLIS MULTIFUNKCIÓS MARKOLAT FELSZERELÉSE



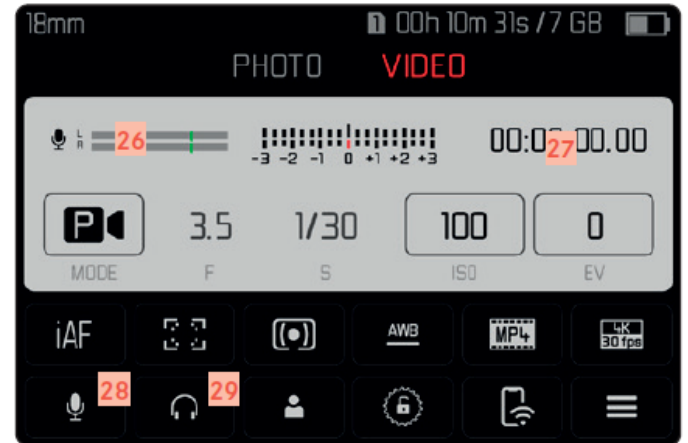
USB-KAPCSOLAT / ADATÁTVITEL



KIJELZÉSEK FOTÓ ÜZEMMÓDBAN



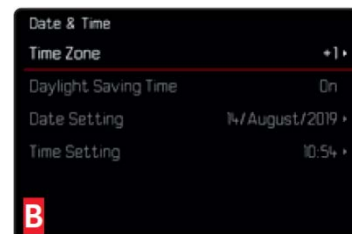
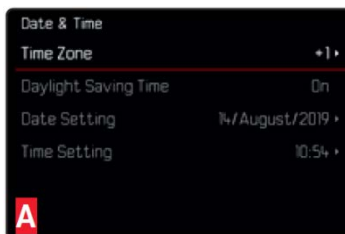
KIJELZÉSEK VIDEÓ ÜZEMMÓDBAN



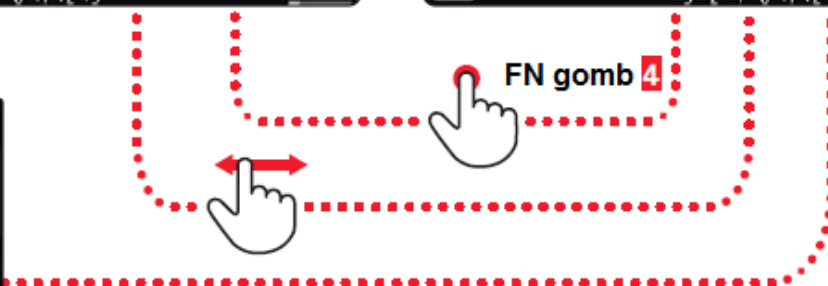
- 01 Gyújtótávolság
- 02 Memóriakártya használatban van
- 03 Maradék memóriakapacitás
- 04 Akkukapacitás
- 05 Menücsoport **PHOTO**
- 06 Menücsoport **VIDEO**
- 07 Fénymérleg
- 08 Expozíciókorrekció skála
- 09 Expozíciómód
- 10 Expozíciós érték
- 11 Zársebesség
- 12 ISO-érzékenység
- 13 Expozíciókorrekciós érték
- 14 Képmód (**Picture sequence** – képsorozat)
- 15 Autofókusz mód
- 16 Autofókusz mérési mód
- 17 Autofókusz beállítások
- 18 Megvilágításmérés mód
- 19 Fehéregyensúly mód
- 20 Fájlformátum / tömítési szint / felbontás
- 21 Memóriakártya formázása
- 22 Felhasználói profil
- 23 A beállítótárcsák lezárása / feloldása
- 24 Leica FOTOS
- 25 Főmenü
- 26 Mikrofon felvételi jelszint
- 27 Felvételi idő
- 28 Felvételi jelszint
- 29 Fejhallgató hangerő

Ezt a használati utasítást a Leitz-Hungaria Kft fordította Önnek!

LEGELSŐ INDÍTÁS / APP-CSATLAKOZTATÁS



ÁTKAPCSOLÁS: FOTÓ / VIDEO



GESZTUSVEZÉRLÉS



Rövid
koppintás



Kétszeri
koppintás



Érintés és tartás,
húzás és elengedés



Vízszintes /
függőleges
húzás



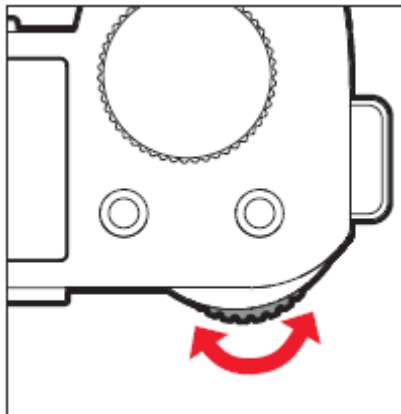
Kétujjas
összehúzás



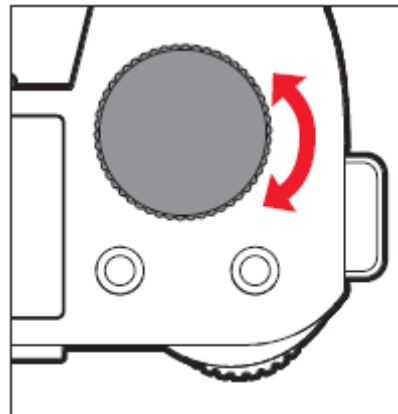
Kétujjas
széthúzás

Ezt a használati utasítást a Leitz-Hungaria Kft fordította Önnek!

TÁRCSAKIOSZTÁS (gyári alapbeállítások)



Hátsó állítótárcsa



Felső állítótárcsa

A hátsó vagy a felső állítótárcsához hozzárendelhető funkciók

AF-objektívek	P	Program shift – Programmódosítás	Exposure Compensation – Expozíciókorrekció
		Exposure Compensation – Expozíciókorrekció	Microphone Gain – Mikrofonerősítés
	S/S	Exposure Compensation – Expozíciókorrekció	Shutter speed – Zársebesség
	A/A	Aperture – Rekesz	Exposure Compensation – Expozíciókorrekció
	M/M		Shutter speed – Zársebesség
MF-objektívek	A	Magnification – Nagyítás	Exposure Compensation – Expozíciókorrekció
		Magnification – Nagyítás	Exposure Compensation – Expozíciókorrekció
	M/M	Magnification – Nagyítás	Shutter speed – Zársebesség

A funkciók hozzárendelése a két tárcsa között átkapcsolható.

- ▶ Válassza a **Direct Access Settings** (Közvetlen hozzáférés a beállításokhoz) menüpontot a főmenüben.
- ▶ Válassza a **Wheel Assignment [AF Lenses]** / **Wheel Assignment [MF Lenses]** (Tárcsakiosztás [AF-objektívek] / Tárcsakiosztás [MF-objektívek]) másodlagos almenüpontot az almenüben.
- ▶ Válassza a kívánt beállítást.

LEICA FOTOS APP

Fedezze fel az új Leica FOTOS appot. A Leica FOTOS app egy sokféle izgalmas opcióval rendelkező digitális eszköz, melynek segítségével a fotós minden eddiginél többet hozhat ki Leica fényképezőgépéből. Minden WLAN-funkcióval ellátott Leica fényképezőgép egyetlen appal összekapcsolható a képek egyszerű és azonnali továbbításához, a felejthetetlen pillanatok megőrkítéséhez, rendezéséhez, feljavításához és megosztásához – bárhol és bármikor.



MŰSZAKI ADATOK

Adattárolás: UHS-II (ajánlott), UHS-I SD/SDHC/SDXC memória kártyák

Anyaghasználat: Teljesen fém készülékház, alumínium és magnézium ötvözet, bőr kiegészítővel. IEC 60529 szabvány (IP54) szerint fröccsenő víz elleni védettség.

Autofókusz: Üzemmodok: AF-S, AF-C, MF, egyérintéses AF

Állványcsatlakozás: 1/4 coll, DIN 4503

Beépített vaku: nincs

Csatlakozók: USB 3.1 Gen1 Type C; HDMI 2.0 b Type A; multifunkciós (MF) csatlakozó adapter 3,5 mm audió be- és kimenethez;

Energiaellátás: Leica BC-SCL4 akkumulátor

Érintőképernyő: van

Fájlformátumok: JPEG, DNG

Hangfelvétel: van

ISO értékek: Manual: ISO 50 - ISO 100000; Auto: ISO 100 - ISO 100000

Kategória: tükör nélküli „Full Frame” fényképezőgép

Képarány: 3:2

Képstabilizátor: van

Külső vakupapucs: Szabványos X-aljzat, középérintkezős vakupapucs TTL érintkezőkkel

Méret: 146 × 107 × 42 mm

Ezt a használati utasítást a Leitz-Hungaria Kft fordította Önnek!

Mikrofon: beépített sztereó

Használhatósági / tárolási hőmérséklet: -10°– +40 °C

Objektívcsatlakozás: Leica L-csatlakozás kommunikációs gyűrűvel a kamera és az objektív között

Önkioldó: 2 mp, 12 mp

Por és vízcsepp elleni szigetelés: IP54

Rekesz-előválasztás: van

Szenzor: CMOS szenzor: 4.3 µm / Fullframe (47.3 MP): 8368x5584 pixeles felbontás, APS-C (20.2 MP): 5504x3664 pixeles felbontás

Szín: fekete

Tartozékok: kamera váz, hordszj, vázsapka, akkumulátor, akkutöltő nemzetközi adapterrel, USB 3.0 kábel, használati utasítás, garancia szelvény, Leica objektív tisztító kendő

Tömeg (g): 835

Tömörítetlen formátum: DNG

Vakuszinkron: a vakupapucs TTL-es

Wi-Fi: van

Zársebesség előválasztás: van

A gyártó az előzetes értesítés nélküli változtatás jogát fenntartja!

BIZTONSÁGI TUDNIVALÓK

Általános információk

• Ne használja a készüléket, erős mágnest tartalmazó, elektrosztatikus vagy elektromágneses mezővel körbevett eszközök (pl. rádiókészülék, nagyfeszültségű távvezeték, indukciós tűzhely, mikrohullámú sütő, televízió, számítógép monitor, videojáték, mobiltelefon, rádióadó) közvetlen közelében.

Ha a fényképezőgépet TV-készülékre helyezve, mobiltelefon mellett vagy annak közelében használja, a kép az erős elektromágneses erőter miatt torzulhat.

A mágneses erőter nemcsak torzíthatja, hanem véglegesen tönkre is teheti a képadatokat.

A mágneses erőter megzavarhatja a készülékbe épített mikroprocesszor működését, ami átmeneti készülékhibát okozhat. Ilyen esetben kapcsolja ki a fényképezőgépet, vegye ki az akkumulátort, majd helyezze vissza az akkumulátort, és kapcsolja vissza a fényképezőgépet.

• Óvja a készüléket a rovarölő szerektől és más agresszív kémiai anyagoktól. Petróleumtartalmú oldószer (tisztítószer), hígító és alkohol nem használható a készülék tisztításához. Egyes vegyszerek és folyadékfélések tönkreteszhetik a készülék burkolatát vagy bevonatát. A gumi és egyes műanyagok néha agresszív kémiai anyagokat bocsátanak ki, ezért ne hagyja, hogy a kamera hosszabb ideig gumival vagy műanyagokkal érintkezzen.

• Ügyeljen, hogy por és homok ne juthasson a készülék belsejébe, pl. a vízparton. A por és a homok tönkreteszheti a készüléket és a memóriakártyát. Különösen legyen óvatos a memóriakártya behelyezésekor és kivételekor.

• Ügyeljen, hogy ne jusson víz a készülék belsejébe, pl. havazáskor, esőben vagy a vízparton. A nedvesség meghibásodást okozhat vagy a készülék és a memóriakártyák teljesen tönkre is mehetnek. Ha sósvíz fröccsenne a készülékre, csapvízzel nedvesítsen meg egy kendőt, csavarja ki alaposan, majd törölje le gondosan a sópermetet a fényképezőgépről.

Objektív

• Normál esetben a lencsék felületéről a por puha ecsettel eltávolítható. A makacs szennyeződések eltávolítása nagyon tiszta, puha, idegen anyagoktól mentes kendővel végzett, belülről kifelé haladó körkörös mozdulatokkal lehetséges.

A szennyeződések eltávolításához sűrű szövésű kendő ajánlott (fotó- és optikai szaküzetekben kapható), védőtokban tárolható, max. 40 °C hőmérsékleten mosható (öblítőszer nélkül, tilos a vasalás!). Vegyszerrel impregnált szemüvegtörölőt ne használjon, mert az objektívek lencségei károsodhatnak!

• A mellékelt objektív sapka nyújt némi védelmet az esőcseppek és az ujjlenyomatok ellen.

• Vigyázzon, mert az objektív nagyítóként viselkedik és a készülék belsejébe jutó fény miatt keletkező erős hő károsodást okozhat. Emiatt ne fordítsa közvetlenül az objektívet a Nap vagy más erős fényforrás irányába.

• Helyezze fel a lencsesapkát, tartsa árnyékos helyen vagy a kameratáskában a fényképezőgépet a hőkárosodás elkerülése érdekében.

Fontos!

Csak a Leica Camera AG által ajánlott, a használati útmutatóban bemutatott eredeti kiegészítőket használjon.

Tudnivalók a monitorról

• A gyakori hőmérsékletváltozásnak kitett készülék LCD-monitorán pára csapódhat le, amit száraz, puha ruhadarabbal óvatosan töröljön le.

Tudnivalók képszenzorról

• A szenzort érő kozmikus sugárzás (pl. repülőgépes út alkalmával) pixelhibákat okozhat.

Páralecsapódás

• Hirtelen hőmérséklet változáskor a készülék felületén és belsejében pára csapódhat ki. Ilyenkor kapcsolja ki a gépet és várjon, amíg átmelegszik, ill. átveszi a külső hőmérsékletet (kb. 1 óra). Ekkor a kondenzációs folyadék magától eltűnik.

Tudnivalók az akkumulátorról

• A lítiumion akkumulátorok energiatermelése belső kémiai reakciókra vezethető vissza. Az említett kémiai folyamatokra nagyban hat a külső hőmérséklet és nedvesség. A túl alacsony és a túl magas hőmérséklet csökkenti az akkumulátor élettartamát.

• Mindig vegye ki az akkumulátort, ha hosszabb ideig nem használja a készüléket, mert több hét után teljesen lemerülhet, azaz feszültsége nagyon alacsony szintre csökken.

• Az akkumulátort ne tárolja teljesen feltöltve és teljesen lemerülve sem. Ha a készüléket nagyon hosszú ideig nem használja, évente legalább kétszer töltsen az akkumulátort 15-15 percig a teljes lemerülés elkerülése érdekében.

• Tartsa tisztán az akkumulátor érintkezőit. Vigyázzon, hogy apró fémtárgyak (pl. tűzőkapcsok, ékszerek), nehogy rövidre zárják az érintkezőket. Rövidzárlat miatt az akkumulátor felforrósodhat, esetleg fel is robbanhat.

• Töltéskor a töltő 10°C és 30°C közötti külső hőmérsékletű helyen legyen (különben a töltő nem kapcsol be, vagy nem kapcsol ki).

• Ellenőrizze az elejtett akkumulátor burkolatát és érintkezőit. A sérült akkumulátor használatakor károsodhat a készülék.

• Az akkumulátorok nem örökéletűek.

• A sérült, elhasznált akkumulátorokat a megfelelő gyűjtőhelyen adja le, és ne keverje háztartási hulladékok közé.

• Az akkumulátort ne tegye ki sugárzó hő hatásának, ne dobja tűzbe, mert felrobbanhat!

Tudnivalók a kártyáról

• Képadatok mentése és beolvasása alatt nem szabad kivenni a kártyát, nem szabad kikapcsolni a készüléket és óvni kell a készüléket mindenféle mechanikai hatástól.

• A kártyát csak a mellékelt antistatikus tokban szabad tárolni.

• Óvja a kártyát magas hőmérséklettől, közvetlen napsütéstől, elektromágneses vagy elektrosztatikus erőterektől.

• Ne dobálja, vagy hajlítgassa a kártyát, mert tönkremehet, és a tárolt adatok elveszhetnek.

• Mindig vegye ki a kártyát, ha hosszabb ideig nem használja a készüléket.

• Ne érintse kézzel, fémtárgyakkal a kártya érintkezőit. Óvja nedvességtől, portól és piszoktól az érintkezőket.

• A kártyát ajánlatos időnként megformázni, mert törléskor adattöredékek maradnak a kártyán, ami csökkenti a kártya kapacitását.

Ezt a használati utasítást a Leitz-Hungaria Kft. forgatja Önnek!

Tárolás

- Amennyiben a készüléket hosszabb ideig nem használja:
 - Kapcsolja ki a készüléket.
 - Vegye ki a kártyát.
 - Vegye ki az akkumulátort.
- Az objektív napsütésben gyújtólencseként viselkedhet, ezért sohasse fordítsa a fényképezőgépet valamilyen védelem nélkül a Nap felé. Használjon objektívsapkát, fényellenzőt vagy tegye készenléti táskába és tárolja árnyékos helyen.
- Tárolásra légmentesen zárható tartályt vagy táskát csak akkor használjon, ha nedvszívó anyagot is (pl. szilikagélt) helyezett a gép és a tartozékok mellé. Mivel minden szennyeződés egyúttal a mikroorganizmusok táptalaja is, a felszerelés tisztítására mindig fordítson nagy figyelmet.
- A használat során benedvesedett fotótáskából pakoljon ki, hogy megelőzze a felszerelés meghibásodását, amit a nedvesség vagy a felszabaduló bőrcserző anyag maradványai okozhatnak.
- Ha forró, párás trópusi éghajlaton dolgozik, a gombásodás megelőzése érdekében a fényképezőgépet és tartozékait lehetőleg minél többet tartsa jól szellőző helyen.
- Jegyezze fel a Leica SL2 sorozatszámát. Lopás vagy elvesztés esetén kimondottan fontos lehet.

A termékkel kapcsolatban speciális szabályozások megkereséséhez:

- ▶ A főmenüben válassza a **Camera Information** (kamerainformáció) menüpontot, majd
- ▶ az almenüben a **Regulatory Information** (korlátozások) almenüpontot.

Elektromos és elektronikus eszközök kiselejtezése

(Az EU és egyéb a szelektív hulladékgyűjtést bevezetett európai országokra vonatkozó előírás)



Ha a készülék kiselejtezéséről dönt, járjon el felelősséggel és kövesse a hulladékok elhelyezésére vonatkozó EU-s és helyi előírásokat!

Mivel a készülék elektromos alkatrészeket is tartalmaz, háztartási hulladékba nem kerülhet, csak az erre a célra kijelölt hulladékhasznosító helyeken adható le, ami Önnek nem jelent plusz költséget.

Ha az eszköz maga cserélhető (újratölthető) elemeket tartalmaz, ezeket először el kell távolítani, és a megfelelő módon kell az elemeket kezelni.

További információk kaphatók a helyi igazgatási szervektől, a helyi hulladékkezelő társaságtól vagy a készülék vásárlásának helyén.

Megfelelőségi nyilatkozat (DoC)

A „Leica Camera AG” ezennel kijelenti, hogy a termék megfelel az 2014/53/EU irányelv alapvető követelményeinek és egyéb vonatkozó rendelkezéseinek.

A vásárlók az alábbi címen elérhető DoC szerverről tölthetik le az RE-termékeinkhez tartozó eredeti DoC másolatát:

www.cert.leica-camera.com

Amennyiben további kérdései lennének, lépjen velünk kapcsolatba az alábbi címen:

Leica Camera AG, Am Leitz-Park 5, 35578 Wetzlar, Germany

Típus	Frekvenciatartomány	Maximális teljesítmény (dBm)
WLAN	2412-2462/5180-5240MHz/ 5260-5320/5500-5700MHz	20
Bluetooth®	2402-2480MHz	20

WLAN: 5150 – 5350 MHz csak beltéri használatra.

Gyártó: Leica

Gyártó által vállalt garancia: 2 év

Fogyasztói jótállás: 36 hónap

Fogyasztónak NEM minősülő személyek (például, de nem kizárólag Gazdálkodó Szervezetek) számára: 6 hónap kellékszavatosság.

Figyelem!

A terméket használata során ne tegye ki semmilyen elkerülhető kémiai, fizikai behatásnak, sokknak, amelyről sejthető vagy ismert, hogy a károsodását okozhatja. Kerülje el, hogy a terméket karbantartás elmaradása vagy más mulasztás-jellegű hatás vagy kár érje. Úgy a szállítás, tárolás, mint a használat során vigyázzon az eszközre. Óvja a rázkódástól, surlódástól, ütődéstől, sugárzásoktól (pl. de nem kizárólag víz-, napsugárzás, elektromos, hő- vagy mágneses hatás). Ne engedje, hogy vegyi anyag vagy más behatás érje, mindig használja tiszta kézzel.

TARTALOM

ELŐSZÓ	1
A KÉSZÜLÉK RÉSZEI, KEZELŐSZERVEI ÉS OPCIONÁLIS KIEGÉSZÍTŐI	1
AZ AKKUMULÁTOR TÖLTÉSE	3
AZ OPCIONÁLIS MULTIFUNKCIÓS MARKOLAT FELSZERELÉSE	3
USB-KAPCSOLAT / ADATÁTVITEL	3
KIJELZÉSEK FOTÓ ÜZEMMÓDBAN	3
KIJELZÉSEK VIDEÓ ÜZEMMÓDBAN	3
LEGELSŐ INDÍTÁS / APP-CSATLAKOZTATÁS	4
ÁTKAPCSOLÁS: FOTÓ / VIDEÓ	4
TÁRCSAKIOSZTÁS (gyári alapbeállítások)	5
LEICA FOTOS APP	5
MŰSZAKI ADATOK	5
BIZTONSÁGI TUDNIVALÓK	6
Általános információk	6
Tudnivalók a monitorról	6
Tudnivalók képszenzorról	6
Páralecsapódás	6
Tudnivalók az akkumulátorról	6
Tudnivalók a kártyáról	6
Tárolás	7
A termékkel kapcsolatban speciális szabályozások megkereséséhez:	7
Elektromos és elektronikus eszközök kiselejtezése	7
Megfelelőségi nyilatkozat (DoC)	7