

LEICA SL3

Cikkszám: 10607



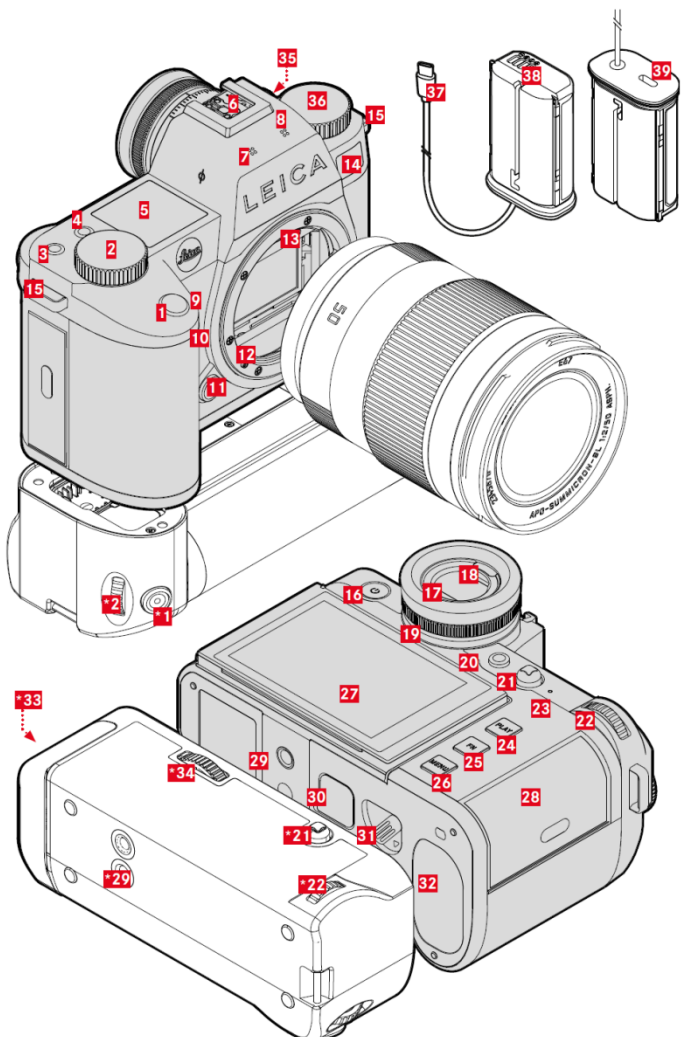
Rövid használati útmutató

ELŐSZÓ

Tisztelt Vásárlónk!

A Leica szeretné köszönetét kifejezni, hogy megvásárolta a Leica SL3 fényképezőgépet és egyben gratulálunk döntéséhez.

A KÉSZÜLÉK RÉSZEI, KEZELŐSZERVEI ÉS OPCIONÁLIS KIEGÉSZÍTŐI



*Opcionális kiegészítő: Multifunkciós SL-markolat, LEICA USB-C DC Coupler (csatlakozóegység) DC-SCL6

- 1 Exponálógomb**
Finom lenyomás első nyomáspontig:
 - Automatikusan fókuszálás
 - A megvilágításmérő és az expozícióvezérlő aktiválásaTeljes lenyomás:
 - Zárkioldás
 - Videofelvétel indítása/leállításaKészlet módban:
 - A kamera újraaktiválása

- 2 Jobb felső állítótárcsa**
A menürendszerben:
 - A menüképernyők görgetéseFelvétel módban:
 - Expozíciós üzemmódtól függően konfigurálható (lásd a „Tárcsa hozzárendelés” c. részt)Lejátszás módban:
 - Nagyítás/kicsinyítés (zoomolás)

- 3 FN gomb****
Felvétel módban:
 - Gyári beállítás: **White Balance** (fehéregyensúly)Lejátszás módban:
 - Gyári beállítás: **Rate/Unrate** (besorolás/besorolás megszüntetése)

- 4 FN gomb****
Felvétel módban:
 - Fotó/Videó mód átkapcsolásaLejátszás módban:
 - Gyári beállítás: **Delete single** (egy kép törlése)

- 5 Felső kijelző**
 - Beállított üzemmód
 - Felvételi adatok
 - Kamerainformációk

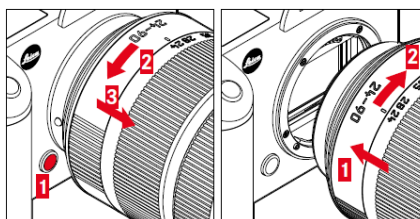
- 6 Vakupapucs**
- 7 Mikrofon**
 Hangrögzítés sztereóban

- 8 Hangszóró**
- 9 FN gomb****
Felvétel módban:
 - Fotó: Nagyítás
 - Videó: **Microphone Gain** (mikrofonerősítés)Lejátszás módban:
 - **Filter** (szűrő)

- 10 FN gomb****
Felvétel módban:
 - Az AF-mérési mód beállításaLejátszás módban:
 - **Magnification** (nagyítás)

- 11 Objektívkioldó gomb**

- 12 Leica L-bajonett**

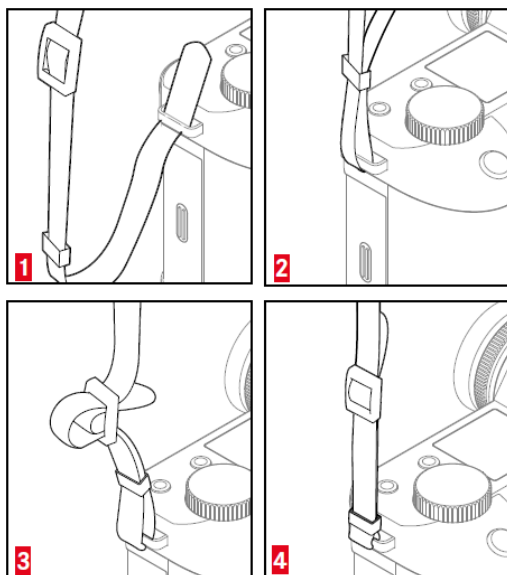


** Gyári alapbeállítások. Rövid megnyomás és felengedés: Hozzárendelt funkció előhívása. Nyomva tartás: Hozzárendelés módosítása (legördülő lista).

13 Objektívérintkező sáv

14 Önkioldó állapotjelző LED / AF-segédfény / Megvilágításmérő szenzor

15 Befűző fül



16 Főkapcsoló

Rövid lenyomás:

- A kamera bekapcsolása

Hosszan tartó lenyomás:

- A kamera kikapcsolása

17 Keresőlencse (nézőke)

18 Betekintés érzékelő

Elérhető beállítások: csak LCD-panel / csak EVF (elektronikus kereső) / automatikus átkapcsolás

19 Dioptriaállító gyűrű

Állítási tartomány: -4 – +2 dioptria

20 FN gomb**

EVF (elektronikus kereső) / LCD-panel átkapcsolás

21 Joystick

Menü módban:

- Menüvezérlés

Felvétel módban:

- Az AF-mérőmező mozgatása

- Expozíciórögztítés (nyomva tartás)

Lejátszás módban:

- Görgetés

- Videó lejátszás vezérlése

22 Hátsó állítótárcsa

Menü módban:

- Menüvezérlés

Felvétel módban:

- Expozíciós üzemmódtól függően konfigurálható (lásd a „Tárcsa hozzárendelés” c. részt)

Lejátszás módban:

- Görgetés

- Videó lejátszás vezérlése

23 Állapotjelző LED

- Memóriakártya hozzáférés

- WLAN-funkció használata

- Töltés USB-n keresztül

24 Lejátszás (PLAY) gomb

- Felvétel és lejátszás / megtekintés mód közötti átkapcsolás

- Visszaállítás egész képernyős megjelenítés módra

25 FN gomb**

- Az infókijelzések közötti átkapcsolás

26 Menü gomb

Menü módban:

- A menüképernyők görgetése

Felvétel módban:

- Belépés a menübe

Lejátszás módban:

- Belépés a Lejátszás/Megtekintés menübe

27 LCD-panel

3,2" (8,1cm) TFT LCD-kijelző, 1080x720 pixel, kb. 2332800 képpont, érintőképernyő

28 Kártyacsatlakozó

UHS-II (ajánlott), UHS-I, SD/SDHC/SDXC + CFexpress type B

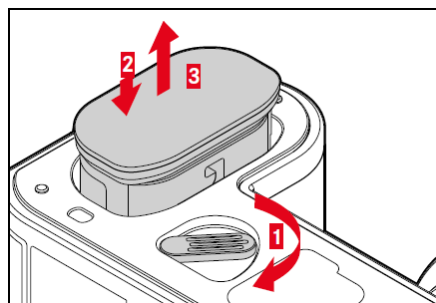
29 Állványmenet

¼ DIN 4503 (1/4") rozsdamentes acélt tartalmazó alappal

30 Csatlakozó a multifunkciós markolat számára

31 Akkumulátor kioldó

32 Akkukamra



***33** Markolatba integrált akkukamra

***34** Markolatrögztítő

35 Szinkronport / Időkód csatlakozó



36 Bal felső állítótárcsa

Felvétel módban:

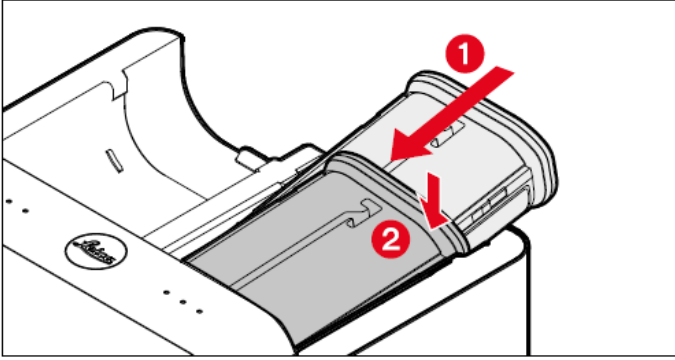
- Expozíciós üzemmódtól függően konfigurálható (lásd a „Tárcsa hozzárendelés” c. részt)

37 USB-C kábel

38 Érintkezők

39 Az USB-C kábel dugaszának szállításkor használatos tartója

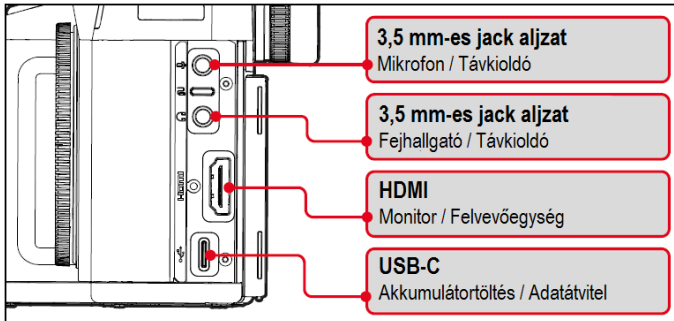
AZ AKKUMULÁTOR TÖLTÉSE



Kijelzés	Töltésállapot	Töltési idő*
	Akkumulátortöltés folyamatban	
	80%	kb. 2 óra
	100%	kb. 3,5 óra
Villogás	Töltéshiba	

* teljesen lemerült akkumulátor esetén.

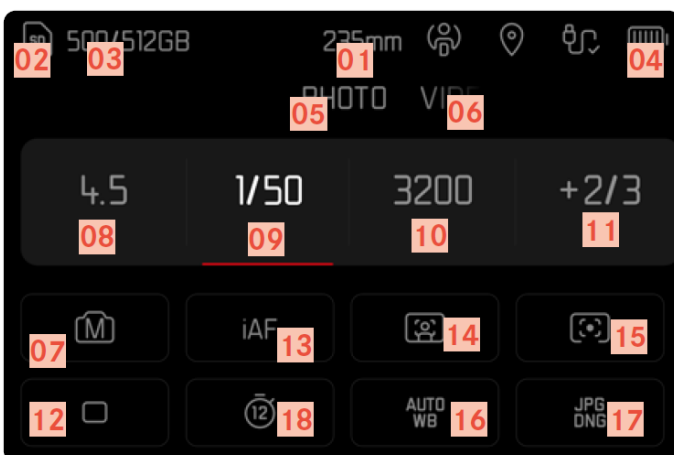
A CSATLAKOZÓTERMINÁL KIOSZTÁSA



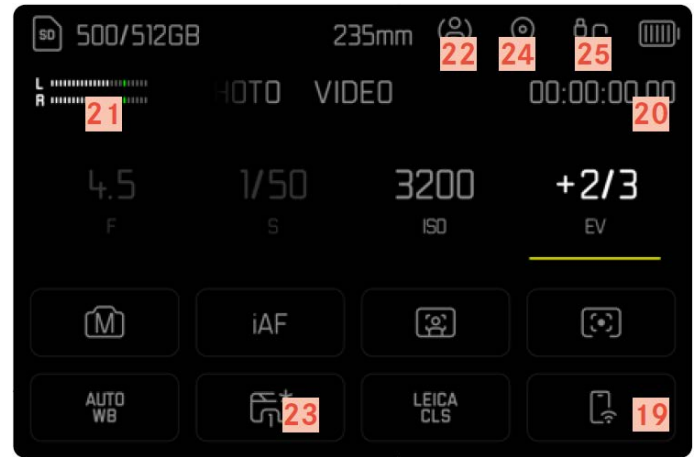
Megjegyzés:

- A készülék megfelel az USB PD szabványnak. Kizárólag az USB PD szabványnak megfelelő 9V/3A vagy 5V/3A paraméterekkel rendelkező adapter használható a töltéshez! Ha bizonytalan lenne, lépjen kapcsolatba a tápegység gyártójával.
- A kizárólagosan ajánlott tápforrás a Leica ACA-SCL6 tápegység.

KIJELZÉSEK FOTÓ ÜZEMMÓDBAN

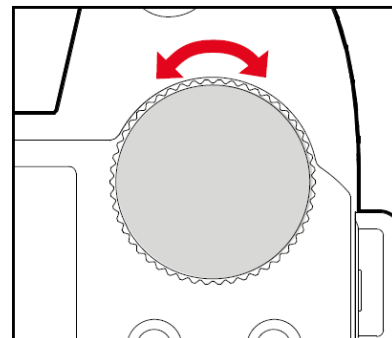
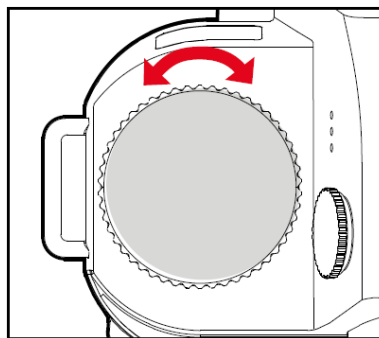
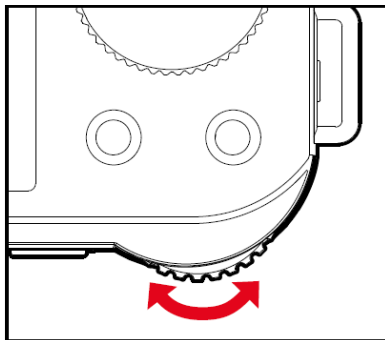


KIJELZÉSEK VIDEO ÜZEMMÓDBAN



- Gyújtótávolság
- Memóriakártya használatban van
- Maradék memóriakapacitás
- Akkukapacitás
- Menücsoport **PHOTO**
- Menücsoport **VIDEO**
- Expozíciómód
- Rekeszérték
- Zársebesség
- ISO-érzékenység
- Expozíciókorrekciós érték
- Felvételi (kioldási) mód (**Drive Mode**)
- Autofókusz mód
- Autofókusz mérési mód
- Megvilágítás mérés mód
- Fehéregyensúly mód
- Fájlformátum / tömörítési szint / felbontás
- Önkioldó
- Leica FOTOS
- Felvételi idő
- Felvételi jelszint
- Felhasználói profil
- Videó profilok
- Geotagging (a készítési hely földrajzi koordinátáinak automatikus mentése – Exif-adat)
- Kábelcsatlakozás

TÁRCSAKIOSZTÁS (gyári alapbeállítások)

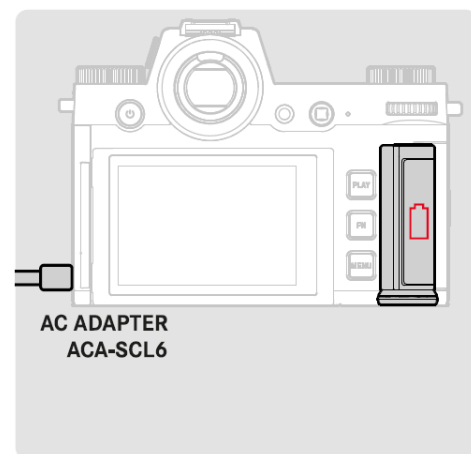
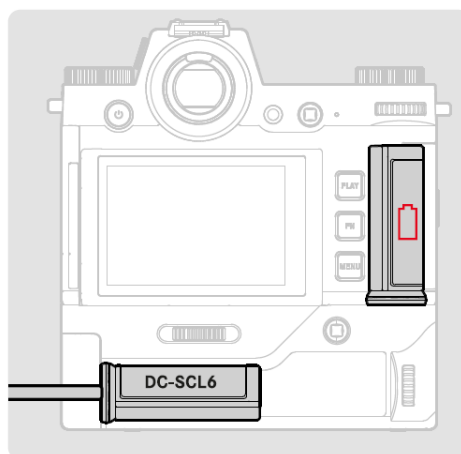
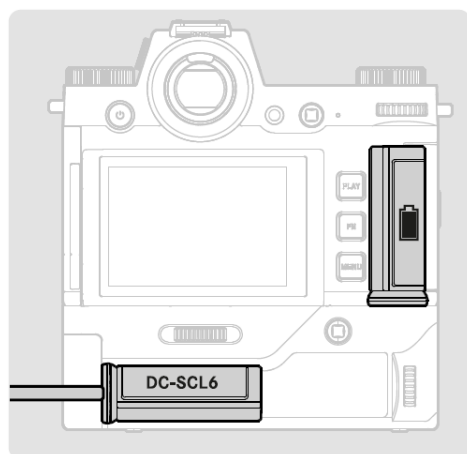


AF	P	Program shift – Programmódosítás	ISO	Exposure Compensation – Expozíciókorrekció
		Exposure Compensation – Expozíciókorrekció		Microphone Gain – Mikrofonállítás
	S/S	Exposure Compensation – Expozíciókorrekció		Shutter speed – Zársebesség
	A/A	Aperture – Rekesz		Exposure Compensation – Expozíciókorrekció
M/M	Shutter speed – Zársebesség			
MF	A/A	Magnification – Nagyítás		Exposure Compensation – Expozíciókorrekció
	M/M	Magnification – Nagyítás	Shutter speed – Zársebesség	

A funkciók hozzárendelése a két tárcsa között átkapcsolható.

- ▶ Válassza a **Customize Control** (vezérlés testre szabása) menüpontot a főmenüben.
- ▶ Válassza a **Wheel Assignment [AF Lenses]** / **Wheel Assignment [MF Lenses]** (Tárcsakiosztás [AF-objektívek] / Tárcsakiosztás [MF-objektívek]) másodlagos almenüpontot az almenüben.
- ▶ Válassza a kívánt beállítást.

TÁPELLÁTÁSI LEHETŐSÉGEK



A készülék megfelel az USB PD szabványnak. Kizárólag az USB PD szabványnak megfelelő 9V/3A vagy 5V/3A paraméterekkel rendelkező adapter használható a töltéshez! Ha bizonytalan lenne, lépjen kapcsolatba a tápegység gyártójával. A kizárólagosan ajánlott tápforrás a Leica ACA-SCL6 tápegység.

BIZTONSÁGI TUDNIVALÓK

Általános információk

- Ne használja a készüléket, erős mágnest tartalmazó, elektrosztatikus vagy elektromágneses mezővel körbevett eszközök (pl. rádiókészülék, nagyfeszültségű távvezeték, indukciós tűzhely, mikrohullámú sütő, televízió, számítógép monitor, videojáték, mobiltelefon, rádióadó) közvetlen közelében. Ha a fényképezőgépet TV-készülékre helyezve, mobiltelefon mellett vagy annak közelében használja, a kép az erős elektromágneses erőtér miatt torzulhat.
- A mágneses erőtér nemcsak torzíthatja, hanem véglegesen tönkre is teheti a képadatokat.
- A mágneses erőtér megzavarhatja a készülékbe épített mikroprocesszor működését, ami átmeneti készülékhibát okozhat. Ilyen esetben kapcsolja ki a fényképezőgépet, vegye ki az akkumulátort, majd helyezze vissza az akkumulátort, és kapcsolja vissza a fényképezőgépet.
- A készülék kisméretű tartozékait, pl. a vakupapucs védőlapkáját tartsa biztonságos helyen, nehogy a kisgyermekek lenyeljék vagy elveszzenek.
- Óvja a készülék elektromos alkatrészeit az elektrosztatikus kisméretűektől. Műszálas anyagokkal érintkezve vagy műanyag padlón való lépkedés közben akár 10000 voltos feszültség is felhalmozódhat rajtuk, ami a készülék megérintésekor, főleg ha az elektromos áram vezetésre alkalmas felületen van, felszabadulhat. A beépített védelmi áramkörök ellenére, legyen körültekintő különösen a vakupapucs megérintésekor.
- Az érintkezők tisztításához a szintetikus anyagból készült mikroszálás törölkendők helyett használjon pamutból vagy lenvászonból készült törölkendőket. A statikus elektromosságtól földelt, elektromosan vezető tárgyak, pl. fűtésű, vízvezetékű megérintésével szabadulhat meg. Az érintkezők oxidációját úgy előzheti meg, ha a készüléket felhelyezett vakupapucs védőlapkával száraz, hűvös, jól szellőző helyen tárolja.
- Az áramütés, rövidzárlat elkerülése érdekében csak az előírásoknak megfelelő kiegészítőket használjon.
- Ne próbálja szétszedni, megbontani a készüléket. Az esetleges javításokat csak az arra felhatalmazott márkaszerviz végezheti.
- Óvja a készüléket a rovarölő szerektől és más agresszív kémiai anyagoktól. Petróleumtartalmú oldószer (tisztítószer), hígító és alkohol nem használható a készülék tisztításához. Egyes vegyszerek és folyadékfészeségek tönkretelhetik a készülék burkolatát vagy bevonatát. A gumi és egyes műanyagok néha agresszív kémiai anyagokat bocsátanak ki, ezért ne hagyja, hogy a kamera hosszabb ideig gumival vagy műanyagokkal érintkezzen.
- Ügyeljen, hogy por és homok ne juthasson a készülék belsejébe, pl. a vízparton. A por és a homok tönkretelheti a készüléket és a memóriakártyát. Különösen legyen óvatos a memóriakártya behelyezésekor és kivételekor.
- Ügyeljen, hogy ne jusson víz a készülék belsejébe, pl. havazáskor, esőben, vízesés mellett vagy a vízparton. A nedvesség meghibásodást okozhat vagy a készülék és a memóriakártyák teljesen tönkre is mehetnek.

Objektív

- Vigyázzon, mert az objektív nagyítóként viselkedik és a készülék belsejébe jutó fény miatt keletkező erős hő károsodást okozhat. Emiatt ne fordítsa közvetlenül az objektívet a Nap vagy más erős fényforrás irányába.
- Helyezze fel a lencsesapkát, tartsa árnyékos helyen vagy a kameratáskában a fényképezőgépet a hőkárosodás elkerülése érdekében.

Akkumulátor

- Az akkumulátorok előírásból eltérő vagy burkolat nélküli használata robbanásához vezethet!
- Óvja az akkumulátorokat közvetlen napfénytől, sugárzó hőtől, víztől, folyadékoktól, páráktól! Ne tegye az akkumulátorokat mikrohullámú sütőbe, nagynyomású tartályba, mert tűz vagy robbanás keletkezhet!
- Ne töltsen, és ne helyezze fényképezőgépbe a nedves, vizes akkumulátort!
- Az akkumulátorban lévő biztonsági szelep képes a hibás használat miatti felfűvódott akkumulátor belsejében kialakult túlnyomás kiengedezésére. Ettől függetlenül fontos, hogy a felfűvódott akkumulátor használatát azonnal be kell fejezni, mert felrobbanhat!
- Mindig vegye ki az akkumulátort, ha hosszabb ideig nem használja a készüléket, mert több hét után teljesen lemerülhet, azaz feszültsége nagyon alacsony szintre csökken.
- Tartsa tisztán az akkumulátor érintkezőit. Vigyázzon, hogy apró fémtárgyak (pl. tűzőkapcsok, ékszerek), nehogy rövidre zárják az érintkezőket. Rövidzárlat miatt az akkumulátor felforrósodhat, és égési sérülést okozhat!
- Ellenőrizze az elejtett akkumulátor burkolatát és érintkezőit. A sérült akkumulátor használatakor károsodhat a készülék.
- Az akkumulátort azonnal el kell távolítani a készülékből, ha furcsa szagot bocsát ki, elszíneződik, deformálódik, túlmelegszik vagy szivárog! Az ilyen akkumulátor további használata tüzet és/vagy robbanást okozhat!
- Az akkumulátorok nem örökéletűek.
- A sérült, elhasznált akkumulátorokat a megfelelő gyűjtőhelyen adja le, és ne keverje háztartási hulladékok közé.
- Az akkumulátort ne tegye ki sugárzó hő hatásának, ne dobja tűzbe, mert felrobbanhat!
- A Leica Camera AG által ajánlott töltőtől eltérő töltők használata károsíthatja az akkumulátort! Extrém esetben akár súlyos, életveszélyes sérülés is előfordulhat!
- Töltés közben a töltéshez használt hálózati fali csatlakozó mindig legyen szabadon hozzáférhető!
- Ne próbálja felnyitni az akkumulátort és/vagy a töltőt. Az esetlegesen szükséges javításokat csak a jótállási jegyen feltüntetett márkaszervizek végezhetik!
- Ne hagyja, hogy az akkumulátorhoz kisgyermekek hozzáférhessenek, mert szájukba veszik és megfulladhatnak tőle!


Tudnivalók a töltőről

- A rádiófrekvencián működő készülékek közelében használt töltő zavarhatja az eszközök működését. A töltő és a rádiófrekvenciás készülékek (pl. TV, rádió) közötti távolság legyen legalább 1 méter.
- Az elektromos hálózathoz csatlakoztatott töltő halk bűgő hangot bocsáthat ki, ami nem jelent meghibásodást.
- A használaton kívüli töltőt csatlakoztassa le az elektromos hálózatról, mert fogyasztja az áramot (nagyon kis mennyiségben) akkor is, ha nincs benne akkumulátor.
- Mindig tartsa tisztán és soha ne zárja rövidre a töltő érintkezőit!

Tudnivalók a memóriakártyáról

- Képadatok mentése és beolvasása alatt nem szabad kivenni a kártyát, nem szabad kikapcsolni a készüléket és óvni kell a készüléket mindenféle mechanikai hatástól.
- A kártya kivétele előtt várja meg, amíg a képadatok mentése befejeződik (az állapotjelző LED villogása megszűnik) és azután kapcsolja ki a fényképezőgépet. Ellenkező esetben a kártyán lévő adatok károsodnak és a fényképezőgép is meghibásodhat.
- A kártyát csak a mellékelt antistatikus tokban szabad tárolni.

- Óvja a kártyát magas hőmérséklettől, közvetlen napsütéstől, elektromágneses vagy elektrosztatikus erőttől.
- Ne dobálja, vagy hajlítgassa a kártyát, mert tönkremehet, és a tárolt adatok elveszhetnek.
- Mindig vegye ki a kártyát, ha hosszabb ideig nem használja a készüléket.
- Ne érintse kézzel, fémtárgyakkal a kártya érintkezőit. Óvja nedveségtől, portól és piszoktól az érintkezőket.
- A kártyát ajánlatos időnként megformázní, mert törléskor adattöredékek maradnak a kártyán, ami csökkenti a kártya kapacitását.
- Ne hagyja, hogy a kártyához kisgyermek hozzáférjenek, mert a kártya lenyelése fulladáshoz vezethet!
- A CFexpress memóriakártyák (Type B) mentés vagy hosszabb videofelvétel készítése közben felmelegedhetnek!

 **FIGYELEM! FORRÓ MEMÓRIAKÁRTYA**
 A kártya csatlakozó fedelének belsejében lévő jelzés arra figyelmeztet, hogy a memóriakártya a fényképezőgép használata miatt felforrósodhat. A kártya kivételkor ezért legyen óvatos. Ha a képernyőn megjelenik a kártya magas hőmérsékletére utaló kijelzés, várja meg, amíg a kártya lehűl és a figyelmeztető jelzés eltűnik. Csak ezután távolítsa el a kártyát!

Tudnivalók a képszenzorról

- A szenzort érő kozmikus sugárzás (pl. repülőgépes út alkalmával) pixelhibákat okozhat.

Tudnivalók a hordpántról


- A hordpánt csatlakoztatása után ellenőrizze, hogy a rögzítések stabilak-e. Az instabil rögzítések miatt a pánt kicsúszhat a befűző fülekből és a fényképezőgép leeshet.
- A hordpánt nagyon erős anyagból készül, ezért ne hagyja, hogy kisgyermek hozzáférhessenek. A hordpánt nem gyermekeknek készült játék! Nyakukba tekerhetik és megfulladhatnak tőle!
- A hordpántot csak az előírásoknak megfelelően fényképezőgépeken vagy távcsöveken szabad használni! Egyéb felhasználási módok kárt vagy sérülést okozhatnak, ezért nem engedélyezettek!
- Sportolás közben (pl. hegymászáskor vagy terepfutáskor) ne használja a hordpántot, mert a pánt beakadva súlyos sérülést okozhat.

Tudnivalók a háromlábú állvány használatáról

- Háromlábú állvány használatakor legyen óvatos. Ellenőrizze az állvány stabilitását. Iránymódosításkor ne a fényképezőgépet, hanem magát az állványt vagy a forgatható állványfejet fordítsa el!
- Az állványcsavart csak kézi erővel húzza meg.
- Ne szállítsa állványra szerelt állapotban a fényképezőgépet, mert Ön vagy mások, illetve a fényképezőgép megsérülhet.

Tudnivalók a vakuról

- Az előírtól eltérő vakutípus használata fényképezőgép és/vagy a vaku károsodását okozhatja, ami nem javítható és a garancia nem terjed ki rá!

 **FIGYELEM**


• **LENYELÉS VESZÉLYE:** A készülék gombemet tartalmaz.

• **HALÁLESET** vagy súlyos sérülék történhet az elem lenyelése esetén.

• A lenyelt gombemet 2 óra elteltével kémiai folyamatokra visszavezethető súlyos belső égési sérülést okozhat.

• **NE HAGYJA,** hogy az elhasznált és/vagy a friss elemekhez **kisgyermek hozzáférhessenek!**



• Az elem lenyelése vagy bármelyik testüregbe kerülése esetén, **azonnal forduljon orvoshoz!**



- A készülék nem cserélhető gombemet tartalmaz (típus: MS414 GE; névleges feszültség: 3V).
- A nem újratölthető elemeket tilos újratölteni!
- Az elhasznált elemek is okozhatnak súlyos sérülést!
- Baj esetén lépjen kapcsolatba a helyi egészségügyi szolgáltatóval!
- Ne próbálja erőszakkal lemeríteni, feltölteni, szétszedni, 40°C-nal magasabb hőmérsékletre melegíteni vagy elégetni az elemeket, mert szivárgást, tűz, robbanás, égési sérülés lehet a következménye!
- Az elhasznált elemeket mielőbb adja le az ezek gyűjtésével foglalkozó helyeken!
- Az elhasznált elemeket, akkumulátorokat és elektromos készülékeket, **NE** keverje a normál háztartási hulladékok közé!


A TERMÉKKEL KAPCSOLATOS SPECIÁLIS SZABÁLYOZÁSOK MEGKERESÉSE

- ▶ A főmenüben válassza a **Camera Information** (kamerainformáció) menüpontot, majd
- ▶ az almenüben a **Regulatory Information** (korlátozások) almenüpontot.

 AC - váltóáram	<input type="checkbox"/> II. osztályba sorolt eszközök (a termék kettős szigeteléssel van ellátva)
 DC - egyenáram	

ELEKTROMOS ÉS ELEKTRONIKUS ESZKÖZÖK LESELEJTÉSE

(Az EU és egyéb a szelektív hulladékgyűjtést bevezetett európai országokra vonatkozó előírás)

-  Ha a készülék kiselejtéséről dönt, járjon el felelősséggel és kövesse a hulladékok elhelyezésére vonatkozó EU-s és helyi előírásokat!

Mivel a készülék elektromos alkatrészeket is tartalmaz, háztartási hulladékba nem kerülhet, csak az erre a célra kijelölt hulladékhasznosító helyeken adható le, ami Önnek nem jelent plusz költséget.

Ha az eszköz maga cserélhető (újratölthető) elemeket tartalmaz, ezeket először el kell távolítani, és a megfelelő módon kell az elemeket kezelni.

További információk kaphatók a helyi igazgatási szervektől, a helyi hulladékkezelő társaságtól vagy a készülék vásárlásának helyén.

MEGFELELŐSÉGI NYILATKOZAT (DOC)

A „Leica Camera AG” ezennel kijelenti, hogy a termék megfelel az 2014/53/EU irányelv alapvető követelményeinek és egyéb vonatkozó rendelkezéseinek.



A vásárlók az alábbi címen elérhető DoC szerverről tölthetik le az RE-termékeinkhez tartozó eredeti DoC másolatát:

www.cert.leica-camera.com

Amennyiben további kérdései lennének, lépjen velünk kapcsolatba az alábbi címen:

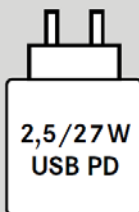
Leica Camera AG, Am Leitz-Park 5, 35578 Wetzlar, Germany

Típus	Frekvenciatartomány	Maximális logaritmusos kimenő teljesítmény (dBm)
WLAN	2412-2462(EU/US/CN) / 5180-5320MHz (EU/US/CN) / 5180-5240 (JP) / 5745-5825MHz (EU/US/CN) / 5260-5720MHz (JP)	<20
Bluetooth®	2402-2480MHz	<10

WLAN: 5150-5350 MHz (EU/US/CN) / 5260-5720MHz (JP) csak beltéri használatra.

A Leica SL3 fröccsenő víz és por elleni védelemmel van ellátva.

A fényképezőgép laboratóriumi körülmények között tesztlésekor megállapításra került, hogy környezeti hatások elleni védelme megfelel a DIN EN 60529 szabvány szerinti IP54 besorolásnak. A fröccsenő víz és a por elleni védőbevonat nem folyamatos és az idő múlásával csökken. A készülék tisztítását és szárítását a használati útmutatóban leírtaknak megfelelően kell végezni. A garancia nem terjed ki a folyadék miatti károsodásra. Jogosulatlan személy vagy szerviz általi bármilyen kísérlet a fényképezőgép burkolatának felnyitására, a fröccsenő víz és a por elleni védelemre vonatkozó garancia megvonását vonja maga után.



A fényképezőgépben lévő akkumulátor töltése közben az adapter teljesítménye a fényképezőgép aktuális üzemmódjától függ. Kikapcsolt fényképezőgép esetén az adapter minimális kimeneti teljesítménye 2,5W kell, hogy legyen. A bekapcsolt fényképezőgép 27W-os minimális kimeneti teljesítményt igényel az adattortól.

USB-PD képesség

Made for
iPhone | iPad

A Made for Apple jelölés arra utal, hogy a termék és kiegészítői Apple termékekkel együtt is használhatók, mivel a tervezéskor és a gyártáskor a gyártó figyelembe vette az Apple teljesítményi szabványait. Ennek ellenére az Apple semmilyen felelősséget sem vállal a termék és kiegészítőinek Apple termékekkel együtt történő használhatóságával kapcsolatban. Az Apple termékekkel történő használat kihathat a kiegészítő vezeték nélküli teljesítményére. Az Apple®, Apple TV®, Apple Watch®, iPad®, iPad Air®, iPad Pro®, iPhone®, Lightning®, tvOS® az Apple Inc. bejegyzett védjegyei.

GARANCIA

Jogszabályi előírásoknak megfelelően!
Gyártó által vállalt garancia: 2 év

FIGYELEM!

A terméket használata során ne tegye ki semmilyen elkerülhető kémiai, fizikai behatásnak, sokknak, amelyről sejtethető vagy ismert, hogy a károsodását okozhatja. Kerülje el, hogy a terméket karbantartás elmaradása vagy más mulasztásjellegű hatás vagy kár érje. Úgy a szállítás, tárolás, mint a használat során vigyázzon az eszközre. Óvja a rázkódástól, súrlódástól, ütődéstől, sugárzásoktól (pl. de nem kizárólag víz, napsugárzás, elektromos, hő vagy mágneses hatás). Ne engedje, hogy vegyi anyag vagy más behatás érje, mindig használja tiszta kézzel.

OPCIONÁLIS KÉTREKESZES TÖLTŐ (Leica BC-SCL6)

Bemenet DC 5V/3A, 9V/3A, automatikus átkapcsolás;

Kimenet: DC 8,4V, 850mA/1000mA;

Gyártó: Salom Electric (Xiamen) Co., Ltd. Kína

A KÉSZÜLÉKCSOMAG TARTALMA

- Leica SL3 kameraváz
- Lítium-ion akkumulátor; Leica BP-SCL6
- USB-C-kábel
- Vázsapka
- Pánt
- Rövid használati útmutató
- CE Minőségi tanúsítvány
- „Leica Account” kártya
- Tesztigazoló kártya

Az akkumulátor gyártási ideje az akkumulátoron található. Az első három betűkarakter a gyártási időt jelenti az alábbiak szerint:

1. betű	2. betű	3. betű							
Gyártási év	Gyártási hónap	Gyártási nap							
		A	01	1	1	D	13	S	25
F	2023	B	02	2	2	E	14	T	26
E	2024	C	03	3	3	F	15	V	27
D	2025	D	04	4	4	G	16	W	28
C	2026	E	05	4	4	H	17	X	28
B	2027	F	06	6	6	J	18	Y	30
A	2028	G	07	7	7	K	19	Z	31
Z	2029	H	08	8	8	L	20		
Y	2030	I	09	9	9	M	21		
X	2031	J	10	A	10	N	22		
W	2032	K	11	B	11	P	23		
		L	12	C	12	R	24		

A fényképezőgép gyártási ideje a csomagoláson található. A dátumformátum év/hónap/nap.

LEICA FOTOS APP



MŰSZAKI ADATOK

Adattárolás:	8 GB puffer memória; UHS-II (ajánlott), UHS-I SD/SDHC/SDXC memória kártyák, CF Express Type B kártya
Állvány csatlakozás:	1/4 coll, DIN 4503
Anyaghasználat:	Teljesen fém készülék ház, alumínium és magnézium ötvözet, bőr kiegészítővel. IEC 60529 szabvány (IP54) szerint fröccsenő víz elleni védelem.
Autófókusz:	Üzem módok: AF-S, AF-C, MF, egyérintéses AF
Beépített vaku:	nincs
Csatlakozók:	USB 3.1 Gen1 Type C; HDMI 2.0 b Type A; multifunkciós (MF) csatlakozó adapter 3,5 mm audió be- és kimenethez;
Egyéb tulajdonságok:	5 tengelyű kép stabilizátor Maestro IV képfeldolgozó processzor, RGB színszűrő, UV / IR szűrő, aluláteresztő szűrő nélkül Video módok: P - A - S - M / Film mód: M Leica BP-SCL6 akkumulátor
Energiaellátás:	van
Érintőképernyő:	van
Fájlformátumok:	JPEG, DNG
Gyártó:	Leica
Gyártó által vállalt garancia:	2 év
Hangfelvétel:	van
ISO-értékek:	Manual: ISO 50 - ISO 100.000; Auto: ISO 100 - ISO 100.000
Képarány:	3:2
Képstabilizátor:	van
Külső vakupapucs:	Szabványos X-aljzat, középérintkezős vakupapucs TTL érintkezőkkel
Méret:	146 × 107 × 42 mm
Mikrofon:	beépített sztereó
Működési / tárolási hőmérséklet:	-10° – +40 °C
Onkioldó:	2 mp, 6 mp, 12 mp és 30 mp
Rekesz előválasztás:	van
Szenzor:	62.39MP CMOS
Szín:	fekete
Tartozékok:	kameraváz, hordszj, vázsapka, BP-SCL6 akkumulátor, USB-C kábel, használati utasítás
Tömeg (g):	769.7
Tömörítetlen formátum:	DNG
Vakuszinkron:	TTL-es vakupapucs
Vízállóság:	IP54
Zársebesség előválasztás:	van
Kategória:	tükör nélküli Full Frame fényképezőgép

A gyártó az előzetes értesítés nélküli változtatás jogát fenntartja!

TARTALOM

ELŐSZÓ	1
A KÉSZÜLÉK RÉSZEI, KEZELŐSZERVEI ÉS OPCIONÁLIS KIEGÉSZÍTŐI	1
AZ AKKUMULÁTOR TÖLTÉSE	3
A CSATLAKOZÓTERMINÁL KIOSZTÁSA	3
KIJELZÉSEK FOTÓ ÜZEMMÓDBAN	3
KIJELZÉSEK VIDEÓ ÜZEMMÓDBAN	3
TÁRCSAKIOSZTÁS (gyári alapbeállítások)	4
TÁPELLÁTÁSI LEHETŐSÉGEK	4
BIZTONSÁGI TUDNIVALÓK	5
Általános információk	5
Objektív	5
Akkumulátor	5
Tudnivalók a töltőről	5
Tudnivalók a memóriakártyáról	5
Tudnivalók a képszenzorról	6
Tudnivalók a hordpántról	6
Tudnivalók a háromlábú állvány használatáról	6
Tudnivalók a vakuról	6
A TERMÉKKEL KAPCSOLATOS SPECIÁLIS SZABÁLYOZÁSOK MEGKERESÉSE	6
ELEKTROMOS ÉS ELEKTRONIKUS ESZKÖZÖK LESELEJTÉZÉSE	6
MEGFELELŐSÉGI NYILATKOZAT (DOC)	6
GARANCIA	7
FIGYELEM!	7
OPCIONÁLIS KÉTREKESZES TÖLTŐ (Leica BC-SCL6)	7
A KÉSZÜLÉKSOMAG TARTALMA	7
LEICA FOTOS APP	7
MŰSZAKI ADATOK	8