

„TD” egyszemes hőkamera sorozat



Rövid használati útmutató

Tisztelt Vásárlónk!

Köszönjük, hogy termékünket választotta. Kérjük, tanulmányozza át figyelmesen útmutatónkat, hogy a készüléket biztonságosan és eredményesen használhassa.

Figyelem!

Az útmutatóban leírtak és az abban szereplő ábrák csak tájékoztatásra szolgálnak. A gyártó az előzetes értesítés nélküli változtatás jogát fenntartja.

Fontos biztonsági szabályok

⚠ VIGYÁZAT!

- 1) Az akkumulátor töltésekor tartsa be az útmutatóban leírtakat. Az előírástól eltérő töltési mód túlmelegedést, károsodást vagy akár személyi sérülést is okozhat.
- 2) Ne próbálja felnyitni vagy szétszedni az akkumulátort. Amennyiben az akkumulátorból szivárgó elektrolit szemébe kerülne, azonnal öblítse le tisztavízzel és menjen orvoshoz.

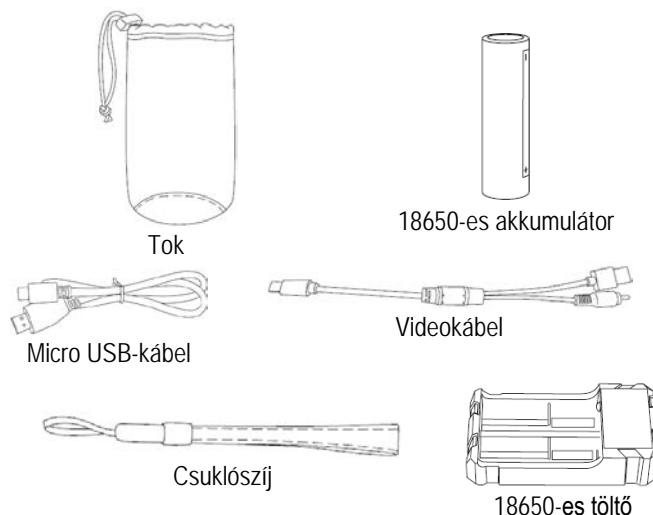
⚠ FIGYELEM!

- 1) Óvja a készüléket a rázkódástól és mindennemű mechanikai sérüléstől!
- 2) Ne tárolja, és ne használja a készüléket az előírástól eltérő környezeti hőmérsékletű helyeken!
- 3) Ne irányítsa a készüléket erős hőforrásokra, mint például a Napra, lézervetőre, működő ívhegesztőre... stb.!
- 4) Ne takarja le a készülék szellőzőnyílásait!
- 5) Ne ütögesse, ne dobálja, és ne rázogassa a készüléket és annak tartozékait a károsodás megelőzése érdekében!
- 6) Ne szedje szét a készüléket, mert azzal tönkretelheti és a jótálalás is elveszhet!
- 7) A készülék és a vezetékek tisztításához ne használjon oldószereket, mert károsodást okozhat!
- 8) A készülék tisztításakor tartsa be az alábbiakat:
 - A burkolat áttörölgetéséhez tiszta, puha törlőkendőt használjon.
 - Az optikai felületeket óvja mindenféle szennyeződéstől. Ne érjen a lencsék felületéhez kézzel és sérülést okozó tárgyakkal. Az optikai felületekre kerülő ujjlenyomatok és verítékcseppek károsíthatják a lencsebevonatokat. Az esetleges tisztogatáshoz használjon professzionális lencsetörölő eszközöket.
- 9) Az akkumulátorokat óvja a magas hőmérsékletű helyektől és mindenféle erős hőforrástól.
- 10) Az akkumulátor érintkezőit ne zárja rövidre!
- 11) Az akkumulátort óvni kell a nedvességtől és tilos vízbe meríteni!

⚠ FONTOS!

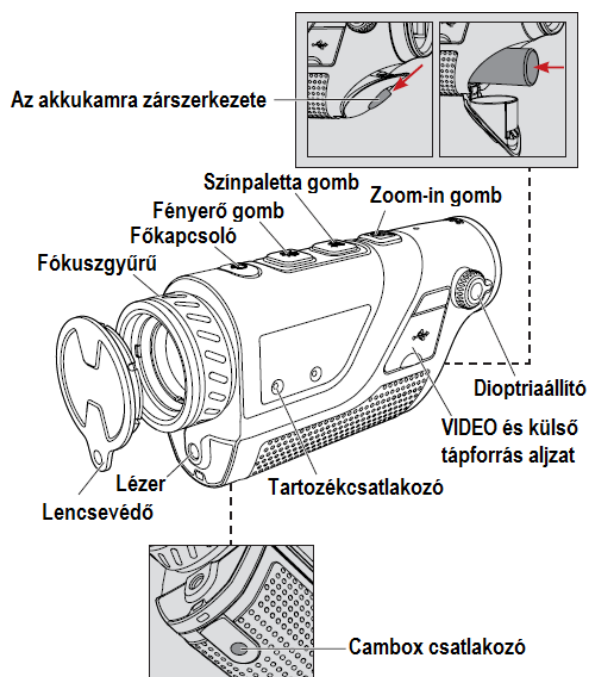
- 1) Portól és nedvességtől óvja a készüléket! Víz közelében vigyázzon, hogy ne fröccsenjen víz a hőkamerára! Ha a készülék nincs használatban, helyezze fel a lencsevédőt!
- 2) Ha a készülék nincs használatban, helyezze vissza a tartozékokkal együtt az eredeti csomagolásba!

A készülékcsomag tartalma



A készülék részei és kezelőszervei

Az ábra a készüléksorozatra vonatkozó általános tudnivalókat segít megmutatni. Az aktuális készüléktípus kinézete ettől eltérhet.



1. Fókuszgyűrű

Bekapcsolás után irányítsa a hőkamerát a célobjektumra. Ha az objektum távolsága megfigyelés közben változik, a kép elmosódhat. Ilyenkor a fókuszgyűrű elforgatásával ismét biztosítható a megfelelő képesség.

2. Lencsevédő

Ha nincs használatban a hőkamera, helyezze fel a lencsevédőket!

3. Type-C USB-port

Az USB-port segítségével külső tápforrás csatlakoztatható a készülékhez az akkumulátor töltéséhez. A külső tápforrás kimeneti feszültsége 5V, áramerőssége 2A kell, hogy legyen.

Videokábelrel külső képmegjelenítő eszköz (monitor) csatlakoztatható a hőkamerához, így a hőkamera képe a külső eszközön jeleníthető meg.

4. Akkukamra

Az akkukamra a fedele a zárszerkezet gombjának megnyomásával és lefelé csúsztatásával nyitható fel. A jelzéseknek megfelelő pozícióban helyezze be az akkumulátort és zárja vissza az akkukamra fedelét.

⚠ FIGYELEM!

Az akkumulátort erőltetés nélkül, a jelzésekkel egyező pozícióban kell behelyezni.

5. Cambox csatlakozó

Pasztázás / billentés (pan/tilt) funkciót támogató 1/4 hüvelykes szabvány csatlakozó.

Nyomógomb	Aktuális készülékállapot	Rövid megnyomás	Nyomva tartás
Főkapcsoló	Bekapcsolva (menüsor nem látható)	Korrekción	Kijelző be/ki
	Kikapcsolva	/	Bekapcsolás
	Kijelző ki	Kijelző be	Kijelző bekapcsolás felengedéskor
Fényerő gomb	Menüsor nem látható	A kijelző fényerejének kapcsolása	Távoli fókus (egyes típusoknál) Képmód kapcsolása (egyes típusoknál)
	Menüsor látható	Opciók közötti mozgás	/
Színpaletta gomb	Menüsor nem látható	Színpaletták kapcsolása	Belépés a menübe
	Menüsor látható	Az aktuális kiválasztás megerősítése és visszalépés az előző menüre.	Az aktuális beállítás mentése nélküli visszalépés az előző menüre.
Zoom-in gomb	Menüsor nem látható	Nagyítás (ráközelítés)	Közeli fókus (egyes típusoknál) Forró pont követése funkció be/ki kapcsolása (egyes típusoknál)
	Menüsor látható	Mozgás a menüben	/

[A nyomógombok bemutatása]

1. Főkapcsoló

Bekapcsolás

Tartsa nyomva a főkapcsolót mindaddig, amíg az okulárban meg nem jelenik a kezdőképernyő. Ez jelzi, hogy a készülék sikeresen bekapcsol.

Kikapcsolás

- Manuális kikapcsolás:** a főkapcsoló nyomva tartásakor a képernyőn megjelenik a leállítás állapotsáv és a leállítás állapot-sávjának eltűnése után a készülék kikapcsol.
- Automatikus kikapcsolás:** ha a beállítás szerinti automatikus kikapcsolási idő alatt egyetlen készülékfunkció sincs használatban, az idő letelte után a hőkamera automatikusan kikapcsol.

Kijelző kikapcsolása

A főkapcsoló nyomva tartásakor a képernyőn megjelenik a leállítás állapotsáv. Mielőtt a leállítás állapotsáv teljesen elfogyna, engedje fel a főkapcsolót. Ekkor a kijelző kikapcsol és a hőkamera készenlét módra áll.

Kijelző bekapcsolása

A készenlét módban lévő hőkamera kijelzője, bármelyik kezelőgomb megnyomásakor ismét bekapcsol.

Korrekción

Bekapcsolt állapotban, amikor a menüképernyő nem látható, a főkapcsoló rövid megnyomásával végezhető el a szükséges korrekción.

2. Fényerő gomb

A képernyő fényerejének állítása

A fényerő gomb rövid megnyomásával állítható a képernyő fényereje a megfelelő értékre.

Távoli fókus (egyes típusoknál)

A gomb hosszan tartó lenyomásával távoli fókuszlás végezhető.

Képmód kapcsolása (egyes típusoknál)

A gomb hosszan tartó lenyomásával kapcsolható a képmód.

3. Színpaletta gomb

Színpaletta kapcsolása

A színpaletta gomb rövid megnyomásával kapcsolhat át a fehér kiemelés, fekete kiemelés, vas vörös kiemelés, kék kiemelés, színpaletták között.

Műveletek a menüben

A színpaletta gomb hosszan tartó lenyomásával léphet be a menübe. Ha látható a menü, a gomb rövid megnyomásával megerősíthető az aktuális beállítás és vissza lehet térni az előző menüre. Ha látható a menü, a gomb hosszan tartó lenyomásával vissza lehet lépni az előző menüre az aktuálisan elvégzett (módosított) beállítások mentése nélkül.

4. Zoom-in gomb

Nagyítás (rázoomolás)

Bekapcsolt állapotban, ha nem látható a menü, a Zoom-in gomb rövid megnyomásával kapcsolható a nagyítás funkció és a PIP (kép a képben) funkció.

Közeli fókus (egyes típusoknál)

A gomb hosszan tartó lenyomásával közeli fókuszlás végezhető.

Forró pont követése (egyes típusoknál)

A gomb hosszan tartó lenyomásával kapcsolható a forró pont követése funkció.

[A funkciók bemutatása]

1. Képkimenet (Video output)

Be / ki kapcsolható

2. WiFi

A WiFi-kapcsolattal valósidejű kép továbbítható mobiltelefonra, miután a mobiltelefon az eszközhöz lett csatlakoztatva. Az eszköz APP segítségével vezérelhető.

3. Lézermutató (Laser cursor)

Vörös, sárga, zöld lézermutató kapcsolható be/ki.

4. Képkontraszt (Image contrast; egyes típusoknál)

Ötféle fokozatban állítható.

▲ FIGYELEM! A beállított kontraszt értéke az aktuális képmódban mentésre kerül.

5. Fényerő (Image brightness; egyes típusoknál)

A detektor fényereje ötféle fokozatban állítható.

▲ FIGYELEM! A beállított fényerő értéke az aktuális képmódban mentésre kerül.

6. Forró pont követése (Hot track)

A funkció bekapcsolásakor fehér kereszt alakú kurzor jelenik meg és követi a teljes képmező legmagasabb hőmérsékletű pontját.

7. Képmód (Scene mode)

Három képmód áll rendelkezésre Natural / Enhanced / Highlight (természetes / javított / kiemelt).

8. Automatikus készenlétre állás (Auto Stand-by)

Az automatikus készenlétre állás várakozási ideje 5/10/15 percre állítható. Ha a beállított várakozási idő alatt egyetlen készülékfunkció sincs használatban, a hőkamera alvó üzemmódra áll.

9. Automatikus kikapcsolás (Auto power-off)

Az automatikus kikapcsolás várakozási ideje 15/30/60 percre állítható. Ha a beállított várakozási idő alatt egyetlen kezelőgomb használatára sem kerül sor, a hőkamera működése leáll és kikapcsol.

10. Bluetooth

Ennek bekapcsolásakor elkezdődik a Bluetooth távirányító keresése. Sikeres kapcsolódást követően a Bluetooth távirányítóval lehet vezérelni a hőkamerát.

11. Állapotjelző LED (Working indicator lamp)

Az állapotjelző LED be/ki kapcsolható.

Esetlegesen előforduló hibák és megoldásuk

1. A készülék nem kapcsolható be.

Megoldás: cseréljen akkut vagy csatlakoztassa az adaptert a töltéshez.

2. A képernyő eltűnik használat közben.

Megoldás: nyomja meg röviden bármelyik gombot az alvó módban lévő készüléken a kijelző visszakapcsolásához.

3. A kép elmosódott.

Megoldás: Nyomja le és tartsa nyomva a Fényerő gombot vagy a Zoom-in gombot a fókuszáláshoz, amíg a kép ki nem tisztul.

Tárolás, szállítás

Tároláskor, szállításkor tartsa be az alábbiakat.

Tárolás:

1. A csomagolásba visszahelyezett készüléket jól szellőző, tiszta, páramentes és korróziót okozó gázoktól mentes, -30°C - +60°C hőmérsékletű, 95%-os relatív páratartalmat nem meghaladó légnedvességű helyiségben szabad tárolni.
2. Háromhavonta vegye elő a hőkamerát és töltsen fel az akkumulátort.

Szállítás:

Szállításkor óvja a hőkamerát az esőtől, a víztől, a leejtéstől, az erős rázkódásoktól és ütésektől. Óvatosan bánjon a készülékkel és semmi esetre se dobálja!

A folyamatos termékfejlesztés miatt, az aktuális készüléktípus az útmutatóban leírtaktól eltérhet!

Guide Sensmart

<http://www.guideir.cn>

Address: No.6 Huanglongshan South Rd, Wuhan, 430205, P.R.China

Tartalom

Fontos biztonsági szabályok	1
A készülékcsomag tartalma	1
A készülék részei és kezelőszervei	1
[A nyomógombok bemutatása]	2
[A funkciók bemutatása]	3
Esetlegesen előforduló hibák és megoldásuk	3
Tárolás, szállítás	3