

„TUBE” TD50L digitális éjjellátó céltávcső V1.0



Használati útmutató

Tisztelt Vásárlónk!

Köszönjük, hogy megvásárolta termékünket. Kérjük, tanulmányozza használati útmutatónkat a készülék helyes használatának elsajátításához.

FONTOS BIZTONSÁGI SZABÁLYOK

Környezeti hatások

VIGYÁZAT! Ne irányítsa a készüléket közvetlenül olyan erős hőforrásokra, mint amilyen a Nap vagy a lézereszközök. Az objektívlencse és az okulárlencse gyűjtőlencseként viselkedik és az általuk összegyűjtött energia károsítja a készülék belsejében lévő alkatrészeket. A garancia nem terjed ki a helytelen használat okozta készülékkárosodásra.

Lenyelés miatti fulladásveszély

VIGYÁZAT! Ne hagyja, hogy a készülékhez és annak csomagolóanyagaihoz gyermekek hozzáférhessenek, mert a kisméretű alkatrészek lenyelése akár fulladást is okozhatnak.

A biztonságos használatra vonatkozó szabályok

- Bánjon körültekintően a készülékkel. A nem megfelelő bánásmód károsíthatja az akkumulátort.
- Óvja a készüléket a tűztől és az erős hőforrásoktól.
- Kizárólag a csomagolásban található akkutöltőt használja a töltéshez.
- Alacsony külső hőmérséklet esetén csökken az akkumulátor kapacitása (hamarabb lemerül), ami nem jelent meghibásodást.
- Tároláskor helyezze vissza a készüléket a tokjába és tegye jól szellőző, száraz helyre. Ha hosszabb ideig nem használja a készüléket, vegye ki az akkumulátort.
- Ne használja a készüléket -20°C -nál alacsonyabb és $+50^{\circ}\text{C}$ -nál magasabb külső hőmérséklet esetén.
- A készülékhez csak USB-C interfész csatlakoztatható.
- Az akkumulátor behelyezésekor ügyeljen az érintkezők helyes polaritására. Az érintkezők felcserélése nem megengedett.
- Készülékkárosodás vagy akkumulátorhiba esetén lépjen kapcsolatba a jótállási jegyen feltüntetett márkaszervizzel.

A tápegység biztonságos használatára vonatkozó szabályok

- Használat előtt ellenőrizze a tápegységet, a tápkábelt és a hálózati adaptert, hogy nincsenek-e rajtuk látható sérülések.
- Ne használjon sérült tartozékokat. A sérült tartozékokat ki kell cserélni.
- Ne használja a tápegységet nedves, párás környezetben.

- Csak a mellékelt, eredeti tápkábelt használja a készülékhez.
- NE alakítsa át semmilyen módon a tápegység egyetlen elemét sem.

Az elhasznált elektronikai eszközök biztonságos elhelyezésére vonatkozó szabályok (magáncélú felhasználók esetén)



A terméken és/vagy a kísérődokumentumokon lévő WEEE-szimbólum azt jelzi, hogy a termék és alkatrészei nem keverhetők a normál háztartási hulladékok közé. A megfelelő kezelés és újrahasznosítás érdekében, ezeket a termékeket az ezek díjmentes gyűjtésére szolgáló helyeken kell leadni. Egyes országokban az új termék megvásárlásának helyén lehet a kereskedőnek átadni. A jogszabályok betartásával csökkenthetők, ill. megelőzhetők a káros környezeti hatások és ezzel együtt az emberi egészséget veszélyeztető tényezők is mérsékelhetők.

Az Önhöz legközelebb lévő gyűjtőhelyekről lakóhelyének önkormányzatánál / hulladékkezelő társaságánál tájékozódhat.

Az elhasznált elektronikai eszközök biztonságos elhelyezésére vonatkozó szabályok üzleti célú felhasználók esetén

Lépjen kapcsolatba a márkakereskedővel.

Tervezett felhasználási terület

A készülék tervezett felhasználási területe a polgári felhasználók által természetjárás és/vagy vadászat közben végzett megfigyelések alkalmával rendelkezésre álló hősugárzás megjelenítése. A készülék nem gyermek számára készült játék!

A készülék csak a használati útmutatóban leírtak körütekintő betartása mellett használható. A nem rendeltetésszerű vagy helytelen használat miatti közvetlen és/vagy közvetett károkért a gyártó és a forgalmazó semmilyen felelősséget sem vállal.

Készülékellenőrzés

- Használat előtt ellenőrizze, hogy nincsenek-e látható sérülések a készüléken.
- Ellenőrizze, hogy az eszközben látható kép tiszta és hibátlan-e.
- Ellenőrizze, hogy az aktuális készülék beállítások helyesek-e.
- Nézze át a használati útmutató „Felszerelés és használat” c. fejezetében található megjegyzéseket.

Az akkumulátor behelyezése/kivétele

A Tube TD50L digitális éjjellátó céltávcső kétféle energiaforrással van ellátva. Egy beépített akkumulátorral és egy cserélhető 18500-as akkuval. A beépített akkumulátor nem távolítható el.

Megfigyelés szemüveggel és szemüveg nélkül

A rugalmas szemkagylónak köszönhetően az éjjellátó céltávcső szemüveggel és szemüveg nélkül is használható. Mindkét esetben rendelkezésre áll a teljes képmező.

Műszaki adatok

Készüléktípus	TD50L
Detektor paraméterek	
Felbontás, pixel	1440x1080
Képfriessítés, Hz	50
Optikai paraméterek	
Objektívlencse átmérő, mm	50 / F1.2
Látómező, °	6,6 x 4,9
Optikai nagyítás, x	4,0 – 16,0
Lágy zoom	Támogatott
Betekintési távolság, mm	70
Dioptriaállítás, D	-4 – +4
Észlelési távolság, m	600

Kijelző paraméterek	
Kijelző típus	LCOS
Felbontás, pixel	1280x960
Videó felbontás, pixel	1280x960
Fénykép felbontás, pixel	1280x960
Elektronikai paraméterek	
Akkumulátor	Beépített 6600mAh + 1db cserélhető 18500 akkumulátor
Maximális működési idő (22°C-os külső hőmérsékleten), óra	>13
Külső tápforrás	5V (Type-C USB)
Fizikai paraméterek	
A szerelék rögzítésére szolgáló középső tubus átmérője, mm	30
Maximális visszarúgás tűrés fegyverre szerelt céltávcső esetén, m/s ²	1000
Védelmi besorolás, IP-szabvány	IP67
A beépített memória kapacitása, GB	16
Tömeg (cserélhető akkumulátor nélkül), gramm	<1000
Méret, mm	395x85x75
APP / Wi-Fi	Támogatott (InfiRay Outdoor)
Stadiametrius távolságmérés funkció	Támogatott
Opcionális IR-fényvető**, nm	850 / 940
Az IR-fényvető maximális teljesítménye**, w	2,2

Az előzetes értesítés nélküli változtatás joga fenntartva!

*Az aktuális működési idő függ a Wi-Fi, videofelvétel... stb. funkciók használatának gyakoriságától.

**A készülék csomag nem tartalmazza opcionális infravetőt. Kérjük, igénye szerint válasszon 850nm-es vagy 940nm-es infravetőt.

- Az előzetes értesítés nélkül változtatás jogát a gyártó a folyamatos fejlesztések miatt fenntartja!
- Az idegen nyelvű útmutató letölthető a gyártó hivatalos oldaláról: www.infirayoutdoor.com

A készülékcsomag tartalma

- Tube TD50L digitális éjjellátó céltávcső
- Szemkagyló
- Picatinny-sínhez való szerelék
- IPB-3 hordtok
- USB-C-kábel
- Hálózati adapter
- Tanúsítvány
- Törlőkendő

A készülék bemutatása

A Tube-sorozatba tartozó digitális éjjellátó eszközök nappali és éjszakai körülmények mellett végzett szabadtéri vadászatra tervezett eszközök. A csillagok által szolgáltatott alacsony fényerősséget felhasználására is alkalmas chip nappali és éjszakai fényviszonyok esetén is képes a képrészletek és a valós színek visszaadására.

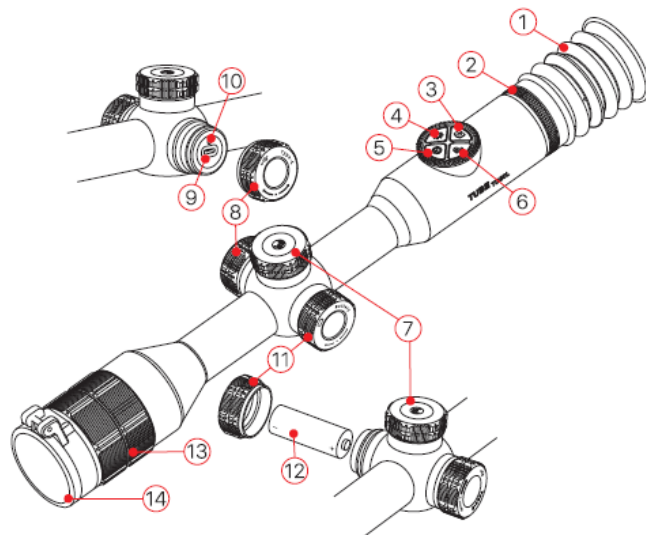
A Tube-sorozat tagjai változatos módon láthatók el energiával, így hosszú órákon át használhatók vadászatra, megfigyelésre és kutatásra rossz látási viszonyok közepette is. A készülék 30mm-es szabvány tubusátmérővel készül, ami igazodik a használatban lévő szerelék típusokhoz.

A készülék jellemzői

- Csillagfény fokozatú gyenge megvilágításra érzékeny szenzor
- Magas képminőség
- Egyenletes zoom
- Kettős energiaellátó rendszer, hosszú működési idejű akkumulátorral
- Szabvány 30mm-es tubusátmérő
- Stadiametrius távolságmérő
- Nagy észlelési távolság
- Beépített memória fényképek és videofelvételek tárolására
- Beépített Wi-Fi-modul APP-hoz csatlakozás támogatásával
- PIP-funkció (kép a képen): (nem minden esetben érhető el)
- Felhasználóbarát kezelőfelület

A készülék részei és kezelőszervei

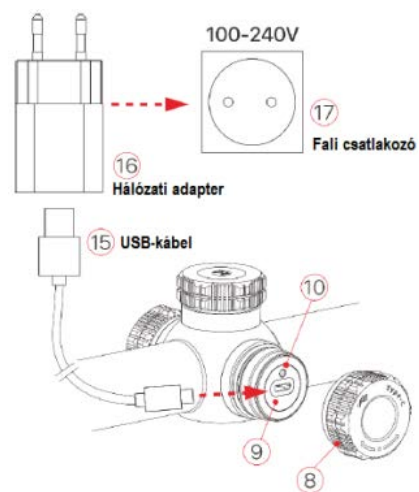
- | | |
|--------------------------------------------------|-------------------------------------|
| 1. Szemkagyló | 8. Az USB-csatlakozó fedele |
| 2. Dioptriaállító gyűrű | 9. Type-C USB-csatlakozó |
| 3. Fényképezés gomb | 10. Állapotjelző LED |
| 4. A kijelző fényerőállító gombja – Fényerő gomb | 11. Akkukamra fedél |
| 5. Főkapcsoló | 12. 18500-as akkumulátor |
| 6. P (képmód) gomb | 13. Az objektívlencse fókuszgyűrűje |
| 7. Forgatórcsa | 14. Lencsevédő |




A kezelőgombokhoz tartozó funkciók


Gomb	Állapot / Aktuális működési mód	Lenyomás	Nyomva tartás	Forgatás
Főkapcsoló ⏻	Kikapcsolva	--	Bekapcsolás	--
	Kezdőképernyő	Készenlét	Kikapcsolás	--
	Készenlét	Kilépés a készenlét módból („felébrésztés”)	--	--
	Főmenü képernyő	Visszatérés a magasabb menüsintre mentés nélkül	--	--

Gomb	Állapot / Aktuális működési mód	Lenyomás	Nyomva tartás	Forgatás
Képmód P	Kezdőképnyő	Képmód kapcsolása	PIP-funkció Be/Ki kapcsolása	--
Fényerő 	Kezdőképnyő	Képernyőfényerő állítás	A távolságmérés mód Be/Ki kapcsolása	--
Fényképezés 	Kezdőképnyő	Fényképezés	A videofelvétel készítésének Be/Ki kapcsolása	--
Forgótárcsa 	Kezdőképnyő	Belépés a parancsikon menübe	Belépés a fő menübe	Nagyítás-állítás
	Parancsikon menü	A funkció paramétereinek beállítása	Mentés és visszatérés a kezdőképnyőhöz	Menüopciók kapcsolása / A száleresztés helyének megváltoztatása:
	Főmenü	Belépés a következő menüsintre / Beállítások megerősítése		Forgatás az óramutató járásával megegyező irányba: mozgás balra és lefelé
	Nullázási kezelőfelület	Átkapcsolás az X/Y-tengelemek között	Mentés és visszatérés a főmenühöz	Forgatás az óramutató járásával ellentétes irányba: mozgás jobbra és felfelé



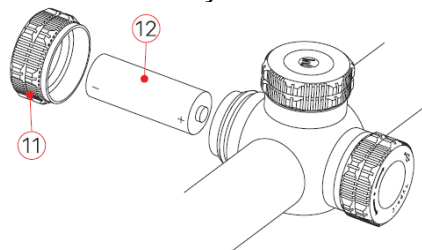
A beépített akkumulátor töltése

Ha használat közben a beépített akkumulátor szimbóluma  ikonra változik, mielőbb töltsen fel az akkumulátort, különben az akkumulátor elérhető kapacitása csökkenni fog.

- Forgassa az USB-csatlakozó fedelét (8) az óramutató járásával ellentétes irányba a felnyitáshoz.
- Csatlakoztassa a Type-C-kábel (15) megfelelő végét a Tube cél-távcső Type-C aljzatához (9).
- A Type-C-kábel (15) másik végét csatlakoztassa a hálózati adapterhez (16). A hálózati adaptert (16) illesse a 100-240V-os elektromos hálózat csatlakozóaljzatába a töltés elkezdéséhez.
- Töltéskor a képernyőn az akkumulátor állapotjelző ikonja töltésjelző ikonra  változik. Ha a csatlakoztatás megfelelő, a készüléken lévő állapotjelző LED folyamatosan világít. Ha folyamatos vörös fényrel világít, tart a töltés, ha folyamatos zöld fényre vált, az akkumulátor teljesen fel van töltve.

Figyelem! Az USB-csatlakozó használatával végzett töltéskor csak a beépített akkumulátor töltődik.

A 18500-as akkumulátor behelyezése



- Forgassa a cserélhető akkumulátor akkukamrájának fedelét (11) az óramutató járásával ellentétes irányba a felnyitáshoz.
- Helyezze a 18500-as akkumulátort (12) az akkukamrába úgy, hogy az akkumulátor érintkezői a jelzéseknek megfelelő pozícióban álljanak. A pozitív (+) jelzésű érintkező befelé, a negatív (-) kifelé nézzen.
- Csavarja vissza az akkukamra fedelét (11) az óramutató járásával megegyező irányba és kézzel húzza meg.

Átkapcsolás az akkumulátorok között

- Amennyiben a beépített akkumulátor mellett cserélhető akkumulátor is van a készülékben, a képernyő felső részén lévő állapotsáv jobb oldali végén két akkumulátorikon jelenik meg. A két ikon közül a balra lévő a cserélhető akkumulátorhoz, a jobbra lévő a beépített akkumulátorhoz tartozik. Ha az ikon zöld színű az eszköz be van kapcsolva, ha szürke, nincs bekapcsolva.

Energiaellátás

A Tube-sorozat kettős energiaellátással rendelkezik – beépített tölthető lítium-ion akkumulátorral és cserélhető 18500-as akkumulátorral. A teljes tápellátó rendszer 13 órányi használatot tesz lehetővé. Kérjük, első használatbavétel előtt töltsen fel teljesen az akkumulátort.



- Ha nincs cserélhető akkumulátor behelyezve, csak a beépített akkumulátor ikonja zöld az állapotsávon.
- Ha megfelelő töltöttségű cserélhető akkumulátor van behelyezve, a készülék ennek energiáját használja. Amennyiben gyenge a cserélhető akkumulátor, a készülék átkapcsol belső akkumulátor használatra.
- Amikor a készülék USB-csatlakozóval (9) tápforráshoz csatlakozik, külső USB-tápforrás használatára vált át. A beépített akkumulátor ikonjának belsejében egy villám szimbólum jelenik meg és közben a beépített akkumulátor töltésére is sor kerül.
- A cserélhető akkumulátor az eszköz működése közben kivehető, mivel a távcső automatikusan átkapcsol a beépített akkumulátor használatára.

Biztonsági előírások

- Csak a csomagolásban megtalálható 5V2A-es adapterrel végezze a töltést. Az előírtól eltérő adapter használata tönkretelheti az akkumulátort és/vagy az adaptert.
- Hosszabb tárolás előtt az akkumulátort nem szabad teljesen feltölteni és arra is ügyelni kell, hogy ne legyen teljesen lemerülve sem.
- Ha az erősen lehűlt készüléket meleg helyre viszi, 30-40 percig hagyni kell, hogy a készülék átmelegedjen és a töltést csak ezután szabad megkezdeni.
- Töltéskor ne hagyja felügyelet nélkül a készüléket.
- A töltéshez ne használjon sérült vagy átalakított töltőt.
- A töltést csak 0°C és +40°C közötti külső hőmérséklettartományban végezze, különben csökken az akkumulátor élettartama.
- 24 óránál hosszabb ideig ne töltsé az akkumulátort.
- Ne csatlakoztasson olyan harmadik eszközt, amelynek áramfelvétele meghaladja a maximális engedélyezett áramerősséget.
- Bár az akkumulátor rövidzárlat elleni védelemmel el van látva, ne zárja rövidre az akkumulátor érintkezőit.
- 0°C-os külső hőmérséklet esetén csökken az akkumulátor kapacitása, ami nem jelent meghibásodást.
- 50°C fölötti és -20°C alatti külső hőmérsékleten történő használat esetén csökken az akkumulátor élettartama (korábban kell majd újat vásárolni).
- Ne hagyja, hogy gyermekek hozzáférhessenek az akkumulátorhoz.

Külső tápellátás

A Tube-sorozat külső tápforrásról, pl. „power bank”-ról (5V) is táplálható.

- Csatlakoztassa a külső tápforrást a céltávcső USB-portjához (9).
- A készülék külső tápellátásra kapcsol, és közben tölti a beépített akkumulátort.
- A külső tápforrás kikapcsolásakor a készülék átvált a cserélhető 18500-as akkumulátorra. Amennyiben nincs behelyezve cserélhető 18500-as akkumulátor, vagy túlságosan le van merülve, a készülék nem kapcsol ki, hanem a beépített akkumulátor energiáját kezdi használni.

Felszerelés és használat

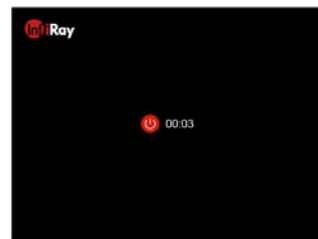
A pontos célzás és sikeres találat biztosításához a megfelelő helyre és módon szerelje fel a fegyverre a „Tube” céltávcsövet.

- A Tube-sorozat fegyverre szereléséhez olyan köztes szerelésekre, mint amilyen a mellékelt Picatinny-sín adapterre van szükség. A céltávcső sorozat 30 mm-es tubusátmérővel készül, így felszerelésükhöz megfelelnek a normál nappali távcsövekhez való szabvány 30 mm-es átmérőjű szerelések. A megfelelő szerelék kiválasztásához kövesse a gyártói és forgalmazói javaslatokat előírásokat.

- Felszereléskor ügyeljen a biztonságos és kényelmes betekintési távolságra (szemrelief). Ha erre nem figyel, a lövés leadásakor az okulár, sérülést okozhat.
- A céltávcsövet a csőhöz viszonyítva a lehető legalacsonyabbra kell felszerelni, de nem érhet hozzá a csőhöz és a fegyver egyetlen részéhez sem.
- A szerelék csavarjainak meghúzásához nyomatékkulcs használata ajánlott, így elkerülhető a túlhúzás miatti távcsősérülés. Az ajánlott meghúzási nyomaték értéke maximum 2,5 Nm.
- A céltávcső első fegyverre szerelése után kövesse a „Nullázás” c. fejezetben leírt lépéseket a nullázás/belövés elvégzéséhez.
- Éjszaka vagy gyengén megvilágított helyen végzett megfigyeléskor használja a szemkagylót a rejtve maradás érdekében.

Kezdő lépések és alapbeállítások

- Nyissa fel a lencsevédőt (14). Amennyiben erős a külső fény, lehajthatja a lencsevédőt a túlexpozíció megelőzése érdekében.
- Tartsa nyomva 2 másodpercig a főkapcsolót (5) a bekapcsoláshoz. 3 másodperc elteltével megjelenik a kezdőképernyő.
- Forgassa addig az okulár fókuszgyűrűjét (dioptriaállító; 2), amíg az okulárban látható kijelzések képe éles nem lesz.
- Forgassa az objektívlencse fókuszállítóját (13) addig, amíg a megfigyelni kívánt objektum képe éles nem lesz.
- **A képmód beállítása:** Ha látszik a kezdőképernyő a P (képmód) P gomb (6) rövid megnyomásával választhatja ki a megfelelő képmódot. A következő képmódok érhetők el: nappali – éjszakai. A felső állapotsáv a beállításnak megfelelően azonnal megváltozik.
- **A képernyőfényerő beállítása:** Ha látszik a kezdőképernyő a fényerőállító gomb (4) rövid megnyomásával 1-5 fokozat közötti értékre állíthatja a képernyő fényerejét. A fényerőfokozat ikonja nyugtázásként rövid időre megjelenik a képernyőn.
- **A képélesség beállítása:** a képélesség a forgótárcsa (7) megnyomása után a parancsikon menüben állítható be (lásd „A parancsikon menü” c. fejezetet).
- **Kikapcsolás:** Ha befejezte a készülék használatát, a főkapcsoló (5) hosszan tartó lenyomásakor megjelenik 3 másodperces kikapcsolás előtti visszaszámlálás képernyő. Ha visszaszámlálás közben felengedi a főkapcsolót, a céltávcső készenlét módra áll. Ha hagyja, hogy a visszaszámlálás befejeződjön, és csak ezután engedi fel a főkapcsolót, a céltávcső kikapcsol.



Ha adatmentés van folyamatban a kikapcsolás csak ennek végétével történik meg. Adatmentés közben ne szüntesse meg az energiaellátást a tápforrás lecsatlakoztatásával, mert az adatok elveszhetnek.


- **Készenlétre állás:** A főkapcsoló (5) rövid megnyomásakor a céltávcső készenlét módra áll. A készenlét módban lévő céltávcső a főkapcsoló (5) rövid megnyomásával „ébreszthető fel”.
- **A szálkereszt bekapcsolása:** Gyári alapbeállítás szerint a szálkereszt el van rejtve, a parancsikon menühez és a főmenüben lévő nullázási funkcióhoz hasonlóan. A szálkereszt a **fényerő gomb (4) + a P gomb (6)** 15 másodperces egyidejű lenyomásával kapcsolható be. A parancsikon menü és a nullázás funkció engedélyezése automatikusan megtörténik.

Nullázás

A Tube-sorozat nullázása az ún. „képkimerevítés” eljárást igényli. A nullázás üzemi hőmérsékleten az alább leírt lépések szerint végezhető:

- Szerelje a céltávcsövet a fegyverre a **„Felszerelés és használat”** c. fejezetben leírtaknak megfelelően (lásd 4. oldal).
- Válasszon egy ismert (100m, 200m... stb.) távolságban lévő célt.
- Végezze el a távcső bekapcsolását és beállítását a **„Kezdő lépések és alapbeállítások”** c. fejezetben leírtak szerint (lásd 4. oldal).
- Válassza ki a nullázási profilt (Zeroing Profile) [tanulmányozza **„A főmenüben lévő funkciók és leírásuk”** c. fejezet **„Szálkereszt beállítás – Nullázási profil”** (Reticle Setup – Selecting Zeroing Profile) menü ismertetésében leírtakat].
- Tartsa nyomva hosszan a forgótárcsát (7) a főmenübe való belépéshez, válassza a „Zeroing” (nullázás) opciót és nyomja meg röviden a forgótárcsát (7) a nullázás funkció almenüjébe való belépéshez [Main Menu – Zeroing (főmenü – nullázás)].
- A kiválasztott céltávolságra alapozva válasszon vagy adjon meg új nullázási távolságot [tanulmányozza a főmenüben a „Nullázás – Nullázási távolság – Nullázási távolság beállítása” (Zeroing – Zeroing Distance – Set Zeroing Distance) almenüpontokat].
- A nullázási távolság kiválasztása után, forgassa el a forgótárcsát (7) a „Nullázás” (Zeroing) funkció kiválasztásához, majd nyomja meg röviden a forgótárcsát (7) a nullázási kezelőfelületre való belépéshez [tanulmányozza a főmenüben a „Nullázás – Nullázási távolság – Nullázás” (Zeroing – Zeroing Distance – Zeroing) almenüpontokat]. A szálkereszt pozíciójának koordinátái (X/Y-tengely) a képernyő bal felső sarkában láthatók.
- Célozzon és tüzeljen.
- A lövés leadása után ellenőrizze a találat helyét. A találat helye az ábrán vörös (fehér) „x” jelzést kapott. (A jelzés az ábrán csak illusztrációként szolgál, a valóságban ez a lövedék becsapódásának helye).



- Ha a célzás helye (a szálkereszt metszéspontjával fedett célpont) és a találat helye nem esnek egybe, ne mozdítsa el a céltávcsővel felszerelt fegyvert. Nyomja le és tartsa hosszan nyomva a **P (képmód, 6) + Fényképezés (3)** gombot a kép kimerevítéséhez. Ekkor a képernyő bal oldalán megjelenik a kimerevítés ikonja .



- A forgótárcsa (7) elfogatásával mozgatható a szálkereszt. Az óramutató járásával megegyező irányú forgatással a kurzor balra vagy le, az óramutató járásával ellentétes irányú forgatással jobbra vagy felfelé mozgatható.
- A forgótárcsa (7) rövid megnyomásával kapcsolgathat az X- és X-tengelyek között. A > kurzor helye és az ikon kék színe mutatja az aktuálisan kiválasztott opciót.
- A szálkereszt elmozgatása után a szálkereszt metszéspontjának eredeti helyén egy kisméretű fehér pont jelenik meg.
- Ha a szálkereszt metszéspontja és a találat helye egybeesnek, tartsa hosszan lenyomva a forgótárcsát (7) a szálkereszt pozíciójának mentéséhez és a főmenü képernyőjére való visszaálláshoz.
- A fenti lépéseket mindaddig ismételje, amíg a célzás helye és a találat helye egybe nem esnek.

Megjegyzés:

- A nullázási pozíció beállítása után a nullázási távolság (Zeroing Distance) opciói a parancsikon menüben kapcsolhatók.

Digitális zoom

A Tube-sorozat 4.0-12.0 közötti digitális zoom funkciót biztosít a vizuális erősítéshez, mellyel a kép 1x – 4x közötti nagyítást kap.

- Ha látható a kezdőképernyő a forgótárcsa (7) elforgatásával végezhető a zoomolás.
- A forgótárcsa (7) óramutató járásával megegyező irányú forgatásával nagyítható („rázoomolás”), az óramutató járásával ellentétes irányú forgatásával kicsinyíthető a kép.
- A nagyítás a felső állapotosávon meg valósídjában.
- A forgótárcsa minden egyes elforgatásakor 0,4-es fokozatú zoomolás történik.

Fényképezés és videofelvétel készítése

A Tube TD50L 16GB-os beépített memóriája fényképek és videofelvétel rögzítését teszi lehetővé. Minden fénykép és videofelvétel elnevezésként az aktuális időpontot kapja, ezért fényképezés és videofelvétel készítése előtt ajánlatos beállítani az idő- és dátumadatokat. [lásd „Főmenü – Beállítások – Dátum/Idő” (Main Menu – Settings – Date/Time)]. A dátum és időadatokat az InfiRay Outdoor App beállítások menüjében is szinkronizálhatók. Kérjük, töltsse le az App használati útmutatóját a www.infirayoutdoor.com oldalról.

Fényképezés

- Ha látszik a kezdőképernyő, a fényképezés gomb (3) megnyomásával készíthető el a fénykép.
- A látható kép 0,5 másodpercre kimerevedik és a képernyő bal felső sarkában megjelenik a fényképezőgép ikon. A fényképezés befejezésekor az ikon eltűnik.
- Minden fénykép a beépített memóriába lesz elmentve.



Videofelvétel készítése

- Ha látszik a kezdőképernyő, a fényképezés gomb (3) nyomva tartásával indítható el a rögzítés.
- A képernyő jobb felső sarkában megjelenik a videofelvétel ikonja és a felvételi időtartam. Az időformátum óra: perc: másodperc.

Ezt a használati utasítást a Leitz-Hungaria Kft fordította Önnek!

- Rögzítés közben a fényképezés gomb (3) megnyomásával fénykép készíthető.
- A rögzítés befejezéséhez és a felvétel mentéséhez, valamint a funkcióból való kilépéshez tartsa nyomva hosszasan a fényképezés gombot (3).



- Minden egyes fénykép és videofelvétel a beépített memóriába lesz elmentve.

Megjegyzés:

- A menü felvételkészítés alatt is elérhető.
- A fényképek és a videofelvételek az alábbi formátumban kerülnek mentésre a beépített memóriában: IMG_HHMMSS_XXX.jpg (fénykép), VID_HHMMSS_XXX.mp4 (videó). A "HHMMSS" jelzés az óra / perc / másodpercet, az „XXX” a háromjegyű sorszámot jelenti.
- A médiafájlok sorszámozása nem nullázható.
- A videó fájl maximális hossza 10 perc lehet. A tízperces maximális felvételhossza túllépése esetén, új fájlként kerül mentésre a felvétel többi része.
- A fájlok darabszáma a memóriakapacitástól függ. Az új fájlok számára szükséges hely biztosítása érdekében törölje a felesleges fájlokat, ill. másolja át a fájlokat másik adathordozóra.
- A felvételkészítéskor képernyőn lévő információk nem jelennek meg a rögzített videofelvételeken és fényképeken.

Hozzáférés a beépített memória tartalmához

A bekapcsolt és PC-hez csatlakoztatott céltávcső beépített memóriája fényképeket és videofelvételeket tartalmazó flash memóriakártyaként kerül felismerésre.

- A PC-t és a céltávcsövet adatkábellel csatlakoztassa egymáshoz.
- Kapcsolja be a céltávcsövet.
- Kattintson duplán a „Sajátgép” ikonra a Windows operációs rendszerrel működő számítógépen, majd keresse meg és kattintson duplán az „Infiray” elnevezésű eszközre, majd újabb dupla kattintással előhívhatja a beépített memória tartalmát



- A memóriában több eltérő elnevezésű mappa található. A mappák xxxx(év)xx(hónap)xx(nap) elnevezést kapnak.
- A mappákban az adott évben, hónapban és napon készített fényképek és videofelvételek fájlljai találhatók.
- Válassza ki a másolni vagy törölni kívánt mappát, illetve fájlt.

Az állapotsáv



A képernyő felső részén látható állapotsáv a készülék aktuális állapotáról ad tájékoztatást. Balról jobbra haladva a következő információk olvashatók le róla:

1. Aktuális képmód (☀️ : nappali mód; 🌙 : holdfénymód; ✨ : csillagfénymód)
2. Aktuális nullázási profil és nullázási távolság (pl. A100m).
3. Aktuális optikai nagyítás (pl. 4.0x).
4. Aktuális képernyőfényerő (alapbeállítás szerint: 3)
5. Készenléti állapot és idő (alapbeállítás szerint kikapcsolva).
6. A Wi-Fi állapota (📶 : kikapcsolva; 📶 : bekapcsolva).

7. Óra (időbeállítás a beállítás menüben manuálisan végezhető vagy az „Infiray Outdoor” APP letöltését követően az APP-al szinkronizálható).
8. A cserélhető akkumulátor (18500) állapota (ha be van helyezve).
9. A beépített akkumulátor töltöttségi állapota. Az ikonok a maradékkapacitást szimbolizálják.

Ikon	Szín / állapot	Akkutöltöttség / állapot
	Zöld	Töltöttségi szint 40% fölött.
	Sárga	Töltöttségi szint 20%- 40% között.
	Piros	Töltöttségi szint 20% alatt. Azonnali töltés szükséges.
	Belül villám jel	Külső tápellátás és közben az akkupakk töltése is folyamatban van.

A parancsikon menü

A leggyakrabban használt üzemmódok beállításának megkönnyítése érdekében a parancsikon menü a következőket tartalmazza: szálkereszt stílus, szálkereszt szín, nullázási távolság.



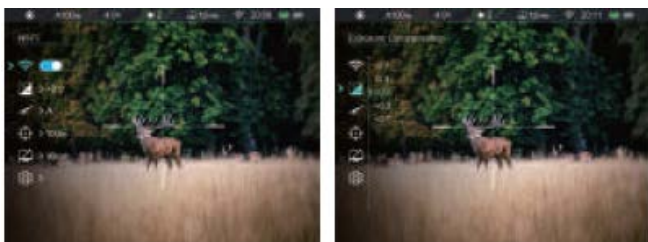
- Ha látszik a kezdőképernyő a forgótárcsa (7) rövid megnyomásával lehet belépni a parancsikon menübe.
- Az egyes funkciók között a forgótárcsa (7) elforgatásával kapcsolgathat. A kiválasztott opció kiemelését kap:
 - Szálkereszt stílus – Reticle Style (☒): a forgótárcsa (7) elforgatásával válassza ki a szálkereszt stílus ikonját. A 6 szálkereszt stílus közül a forgótárcsa (7) rövid megnyomásával választhat.
 - Szálkereszt szín – Reticle Color (☒): a forgótárcsa (7) elforgatásával válassza ki ezt az opciót. A fehér, fekete, piros, zöld szálkereszt szín közül a forgótárcsa (7) rövid megnyomásával választhat.
 - Nullázási távolság – Zeroing Distance (☒): a forgótárcsa (7) elforgatásával válassza ki ezt az opciót. A forgótárcsa (7) rövid megnyomásával válassza ki az aktuális fegyverhez tartozó nullázási (belövési) távolságot (pl. az „A” profilra vonatkozóan az opció kiválasztásakor csak az „A” profilban elmentett távolságértékek lesznek érvényben).
- A forgótárcsa (7) nyomva tartásával mentheti el a változtatásokat és visszaléphet a kezdőképernyőre.
- Ha a parancsikon menüben 5 másodpercig semmilyen műveletet sem végez, a készülék automatikusan menti az aktuális beállítást és visszatér a kezdőképernyőre.

A főmenü

- Ha látszik a kezdőképernyő, 3 másodpercig tartsa nyomva a forgótárcsát (7) a főmenübe való belépéshez.
- A forgótárcsa (7) elforgatásával kapcsolgathat a menüpontok között. Az óramutató járásának megegyező irányú forgatással lefelé, az óramutató járásával ellentétes irányú forgatással felfelé haladhat.
- A főmenüben az opciók egymás utáni végtelenített sorrendben követik egymást. Ha a kurzor > az első oldal utolsó opcióján áll és a tárcsát az óramutató járásával megegyező irányba fordítja, a második oldal első opciójára lép tovább a kurzor.

Ezt a használati utasítást a Leitz-Hungaria Kft fordította Önnek!

- A forgótárcsa (7) rövid megnyomásával módosíthatja az aktuális paramétereket vagy léphet tovább a következő almenüszintre.
- A kurzor helye mutatja a kiválasztott opciót. A kiválasztott ikon színe fehérről kékre változik.
- A második és a harmadik menüsinten ugyanezek az előbb leírt műveletek végezhetők.
- Mindegyik menükezelő felületen a forgótárcsa (7) hosszan tartó lenyomásával menthetők el a módosítások és lehetséges a visszalépés az előző menüszintre. A főkapcsoló (5) rövid megnyomásával mentés nélkül lehet visszalépni az előző menüszintre.
- Mindegyik menü esetében érvényes, hogy amennyiben 15 másodpercig egyetlen beavatkozás sem történik, mentés nélkül visszaáll a kezdőképnyő.
- Ha a főmenüből folyamatos készülékhasználat közben történik a kilépés, a kurzor > a kilépés előtti pozícióban marad. A céltávcső újraindításakor a fő menübe való első belépéskor, a kurzor a menü első opcióján helyezkedik el.



A főmenüben lévő opciók és leírásuk

Wi-Fi be/ki kapcsolása

- A főmenübe való belépéshez tartsa nyomva a forgótárcsát (7) gombot.
- A forgótárcsa (7) elforgatásával álljon a **Wi-Fi** opcióra.
- A forgótárcsa (7) gomb rövid megnyomásával kapcsolja BE/KI a Wi-Fi funkciót.
- BE/KI kapcsoláskor az állapotsávon lévő ikon a beállításnak megfelelően változik.

Expozíciókorrekció

- A főmenübe való belépéshez tartsa nyomva a forgótárcsát (7) gombot.
- A forgótárcsa (7) elforgatásával álljon az **expozíciókorrekció** opcióra.
- Nyomja meg a forgótárcsát (7) az expozíciókorrekció almenübe való belépéshez.
- A forgótárcsa (7) elforgatásával válassza ki a kívánt korrekciós értéket -2.0 és +2.0 között.
- 13 korrekciós fokozat áll rendelkezésre, de csak 5 fokozat jelenik meg a képernyőn a forgótárcsa (7) elforgatásakor.
- A kiválasztás megerősítéséhez és a főmenüre visszaálláshoz nyomja meg a forgótárcsát (7).



A nullázási profil (Zeroing Profile) kiválasztása

- A főmenübe való belépéshez tartsa nyomva a forgótárcsát (7).

- A forgótárcsa (7) elforgatásával álljon a **nullázási profil (Zeroing Profile)** funkcióra.
- Nyomja meg röviden a forgótárcsát (7) a nullázási profil (Zeroing Profile) almenüjébe való belépéshez.
- A forgótárcsa (7) elforgatásával válasszon egyet a nullázási profilok közül (A/B/C).
- A forgótárcsa (7) rövid megnyomásával megerősítheti a kiválasztást és visszaléphet a főmenüre.
- Az állapotsávon megjelenik a kiválasztott profil jelzése.



Nullázás

Mindenféle nullázási (belövés) művelet kivitelezése előtt állítsa be a nullázási profilt és a nullázási távolságot.



A Tube-sorozat 1-999 méteres távolságtartományban végzett nullázást támogat.

- A főmenübe való belépéshez tartsa nyomva a forgótárcsát (7).
- A forgótárcsa (7) elforgatásával álljon a **nullázás (Zeroing)** funkcióra.
- Nyomja meg röviden a forgótárcsát (7) a nullázás almenübe való belépéshez, ahol 3 nullázási távolság jelenik meg.
- A forgótárcsa (7) elforgatásával válassza ki az előzetesen beállított céltávolságnak megfelelő nullázási távolságot.
- A nullázási távolság megerősítéséhez és a nullázási távolság almenübe való belépéshez nyomja meg röviden a forgótárcsát (7).



Nullázás

Ha az előzetesen beállított nullázási távolság megegyezik az alapbeállítás szerinti céltávolsággal, a nullázást az alábbi módon közvetlenül végezheti el.

- A forgótárcsa (7) elforgatásával válassza ki a **nullázás (Zeroing)** funkciót  és nyomja meg röviden a forgótárcsát (7) a nullázási képernyő előhívásához.
- A képernyő bal felső részén megjelenik a szátkereszthez tartozó X- és Y-tengely koordináta.
- Irányítsa a szátkereszt metszéspontját a cél közepére és adjon le egy lövést, majd ellenőrizze a találat helyét.
- Ne mozdítsa el a céltávcsövet, tartsa nyomva egyszerre a **P** (képmód; 6) + **Fényképezés** (3) gombokat, amíg a „kimerevítés”  ikon meg nem jelenik a képernyőn.
- A forgótárcsa (7) elforgatásával mozgassa a szátkeresztet a találat valódi helyére. Részleteket a „Nullázás” c. fejezetben találhat.



Nullázási távolság beállítása

Ha az alap nullázási távolság nem egyezik meg az előzetesen beállított célobjektum távolságával, ebben a menüpontban egyedileg beállítható a megfelelő távolság.

- Válasszon egy érvénytelen a nullázási távolságot és nyomja meg a forgótárcsát (7) az almenübe való belépéshez.
- A forgótárcsa (7) elforgatásával válassza a **nullázási távolság beállítása (Setting the Zeroing Distance)** opciót.
- A forgótárcsa (7) megnyomásával engedélyezze a nullázási távolság megváltoztatását. Ekkor két háromszög alakú jelzés között megjelenik egy számérték.
- A forgótárcsa (7) gomb elforgatásával a távolsági számkarakterei egyenként állíthatók be 0 és 9 között.
- A százaz, tízes és egyes karakterek között a forgótárcsa (7) megnyomásával lehet átkapcsolni.
- A beállítás végeztével tartsa nyomva hosszan a forgótárcsát (7) a mentéshez és a kilépéshez. A kurzor visszaáll nullázás opcióra és a nullázási távolság értéke a beállítás szerinti értékre változik.
- Az állapotsáv az új beállításnak megfelelően frissül.



A készenlétre állás idejének és állapotának a beállítása

- A főmenübe való belépéshez tartsa nyomva a forgótárcsát (7).
- A forgótárcsa (7) elforgatásával válassza a **készenléti beállítások (Standby)** menüpontot.
- A forgótárcsa (7) megnyomásával lépjen be a készenléti beállítások almenübe, ahol négy opció érhető el: 10min / 20min / 30min / off (10perc/20perc/30perc/ki).
- A forgótárcsa (7) elforgatásával választható ki a kívánt beállítás.
- A forgótárcsa (7) megnyomásával erősítse meg a beállítást, melynek eredménye az állapotsávon lesz látható.
- OFF (ki) választása esetén a készenlét üzemmód ki van kapcsolva.

Megjegyzés:

- A céltávcső automatikusan készenléti módra áll 70°-nál nagyobb szögben történő felfelé vagy lefelé billentéskor és 30°-nál nagyobb szögben történő jobbra vagy balra döntéskor.
- A céltávcső tüzelési pozíció esetén nem áll készenlét módra.

Beállítások

A dátum, idő, nyelv, a mértékegység, a kijelzések automatikus elrejtése, a gyári alapértékek visszaállítása, eszközinformációk megtekintése opciók hívhatók elő.

- A forgótárcsa (7) nyomva tartásával lépjen be a főmenübe.
- A forgótárcsa (7) elforgatásával válassza a **beállítások (Settings)** opciót.
- A forgótárcsa (7) rövid megnyomásával lépjen be az almenübe. Ebben a menüpontban az alábbi beállítások elvégzésére van lehetőség.



A rendszerdátum beállítása

- A **beállítások (Settings)** almenüben a forgótárcsa (7) elforgatásával válassza a **dátum** opciót.
- A forgótárcsa (7) rövid megnyomásával lépjen be a **dátumállítás** almenübe.
- A dátum év/hónap/nap formátumban jelenik meg.
- A forgótárcsa (7) megnyomásával mozoghat az év, hónap és dátum karakterek között.
- A forgótárcsa (7) elforgatásával állíthatók be a megfelelő számértékek.
- A beállítás végeztével a mentéshez és kilépéshez tartsa nyomva a forgótárcsát (7).



A rendszeridő beállítása

- A **beállítások (Settings)** almenüben a forgótárcsa (7) elforgatásával válassza az **idő** opciót.
- Az idő 24-órás formátumban jelenik meg: óra : perc
- A forgótárcsa (7) rövid megnyomásával lépjen be az **időállítás** almenübe.
- Alapbeállítás szerint az „óra” számértéke alatt és fölött egy-egy kis háromszög jelenik meg.
- A forgótárcsa (7) elforgatásával állíthatók be a megfelelő számértékek.
- A forgótárcsa (7) megnyomásával mozoghat az óra, perc karakterek között.
- A beállítás végeztével a mentéshez és kilépéshez tartsa nyomva a **forgótárcsát (7)**.
- A mentést követően az állapotsávon frissül a kijelzett rendszeridő.



A menünyelvezet beállítása

- A **beállítások (Settings)** almenüben a **forgótárcsa (7)** elforgatásával válassza a **nyelv** opciót.
- A forgótárcsa (7) rövid megnyomásával lépjen be a **nyelv** almenübe.
- A forgótárcsa (7) elforgatásával választhat az angol és az orosz nyelv között.
- A megerősítéshez és a felső menüsintre való visszatéréshez nyomja meg a forgótárcsát (7).



A mértékegység kiválasztása

- A **beállítások (Settings)** almenüben a forgótárcsa (7) elforgatásával válassza a **mértékegység** opciót.
- A forgótárcsa (7) megnyomásával lépjen be a **mértékegység** almenübe.
- A forgótárcsa (7) elforgatásával választhat az méter és a yard között.
- Nyomja meg a forgótárcsát (7) a kiválasztás megerősítéséhez és a magasabb menüsintre történő visszalépéshez.



A kijelzések automatikus elrejtése funkció be/ki kapcsolása

- A beállítások (Settings) almenüben a forgótárcsa (7) elforgatásával válassza a **kijelzések automatikus elrejtése** opciót.
- Nyomja meg a forgótárcsát (7) az almenübe való belépéshez.
- A forgótárcsa elforgatásával válassza ki a **On (be) / Off (ki)** beállítást.
- A kiválasztás megerősítéséhez a magasabb menüszintre való visszalépéshez nyomja meg a **forgótárcsát (7)**.



A gyári beállításokhoz való visszatérés

- A beállítások (Settings) almenüben a forgótárcsa (7) elforgatásával válassza a **visszatérés a gyári beállításokhoz** opciót.
- Válassza ki a **visszatérés a gyári beállításokhoz** menüpontot és nyomja meg a forgótárcsát (7) az almenübe való belépéshez.
- A forgótárcsa (7) elforgatásával válassza ki a „Yes” (Igen) vagy a „No” (nem) opciót. A „Yes” választásával lehet visszatérni a gyári beállításokhoz.
- A kiválasztás megerősítéséhez nyomja meg röviden a forgótárcsát (7).
- „Yes” választása esetén a **céltávcső újraindul**.
- „No” választása esetén **visszatér a korábbi magasabb menüszintre**.



A „Yes” választása esetén az alábbi gyári értékekre áll vissza a készülék:

- **Képmód:** nappali mód
- **Nullázási távolság:** A100
- **Optikai nagyítás:** 4.0x
- **Készenlét:** kikapcsolva
- **Wi-Fi:** kikapcsolva
- **Nyelv:** angol
- **Mértékegység:** méter
- **Állapotsáv automatikus elrejtése:** kikapcsolva

A készülékinformációk megjelenítése

- A beállítások (Settings) almenüben a forgótárcsa (7) elforgatásával válassza az **infó** menüpontot.
- A forgótárcsa (7) rövid megnyomásával megjeleníthetők a **céltávcsőre** vonatkozó információk: modell; a GUI-verzió; a SYS-infó és a Boot verzió; az FPGA; a PN-kód (termékkód), SN-kód (sorozatszám), hardware verzió, FCC ID.
- A kilépéshez és a magasabb menüszintre való visszalépéshez tartsa nyomva a **forgótárcsát (7)**.



Kép a képen funkció (PIP)

A PIP (kép a képen) funkcióval egy kisméretű képernyő jeleníthető meg a főképernyőtől függetlenül. A kisméretű képernyőben 2X-es nagyítással jelenik meg a főképernyő közepén lévő szálkeresztrel fedett képterület.

- Ha látszik a **kezdőképernyő**, a P (képmód) gomb (6) nyomva tartásával kapcsolható **BE/KI** a PIP-funkció.
- Bekapcsolt PIP-funkció esetén a **képmező felső részén a főképpel együtt egy külön kis „ablak”** jelenik meg.
- A forgótárcsa (7) elforgatásával a **főképernyő felnagyítható**, miközben a PIP-képmezőben lévő 2X-es nagyítású kép is ezzel szinkronban nő.
- Ha például a főkép 4x nagyításban látható, a PIP-ablakban lévő kép nagyítás 8x.



Megjegyzés:

- A funkció egyes esetekben nem elérhető.

Stadiametrius távolságmérő

A Tube-sorozaton elérhető stadiametrius távolságmérés funkcióval megbecsülhető egy ismert méretű objektum távolsága.

- Ha a **kezdőképernyő** látszik, nyomja meg **hosszan** a fényerőállító gombot (4) a stadiametrius távolságmérő bekapcsolásához.
- A bekapcsolást követően a **kijelzőben két mérőjel és három referenciaobjektum ikonja** jelenik meg a rájuk vonatkozó távolságadat-tal.
- **Három előre beállított referenciaobjektum áll rendelkezésre:**
 - Nyúl - 0,2 méteres magassággal
 - Vaddisznó - 0,7 méteres magassággal
 - Szarvas - 1,7 méteres magassággal
- **Íranyozza meg a célobjektumot**, majd állítsa be a két mérőjel közötti távolságot a forgótárcsa (7) elforgatásával úgy, hogy a célobjektum kerüljön pontosan a két mérőjel közé. A forgótárcsa óramutató járásával megegyező irányba forgatásával növelhető, az óramutató járásával ellentétes irányban forgatásával csökkenthető a két mérőjel közötti távolság.
- A távolságadat automatikusan **újrászámolásra kerül** a mérőjelek közötti távolság változtatása közben és az aktuális távolságadat a referenciaobjektum mellett lesz megjelenítve.
- A mértékegység megváltoztatásának módja **„A főmenüben lévő opciók és leírásuk”** c. fejezet „beállítások – mértékegység” menüpontjában található.
- A mérés végeztével a **fényerőállító gomb (4)** **hosszan** tartó megnyomásával léphet ki a funkcióból.

Kijelzések automatikus elrejtése

A funkció aktiválásával a szálkereszt és az aktuális kép kivételével a képernyőről minden egyéb, takarást okozó kijelzés eltüntethető.

- Amikor a **főmenü képernyője** látható, fordítsa el a forgótárcsát (7) a **beállítások (Settings)** opció kiválasztásához.
- A forgótárcsa (7) megnyomásával nyissa meg a **beállítások (Settings)** menü másodlagos menüjét és a forgótárcsa (7) elforgatásával válassza a **kijelzések automatikus elrejtése (Status Auto Hiding)** almenüpontot.
- A forgótárcsa (7) megnyomásával nyissa meg a **kijelzések automatikus elrejtése (Status Auto Hiding)** almenüpontot, majd válassza a **BE** vagy **KI (On/Off)** beállítást.
- A **kijelzések automatikus elrejtése (Status Auto Hiding)** funkció bekapcsolása (engedélyezése) után, **kép és a szálkereszt kivételével**, az összes ikon az állapotsávval együtt automatikusan eltűnik,

ha 8 másodpercen keresztül a felhasználó semmilyen műveletet sem végez.

- A kijelzéseket bármely gomb megnyomásával ismét elő lehet hívni.
- A gombokhoz tartozó funkciók és a menürendszer csak a kijelzések újbóli megjelenése után lesznek ismét használhatók.

Wi-Fi


A Tube-sorozat beépített Wi-Fi-modullal van ellátva, így vezeték nélkül külső mobil eszközökhöz (PC, okostelefon) csatlakoztatható.

- Lépjen be a főmenübe a forgótárcsa (7) hosszan tartó lenyomásával a Wi-Fi-funkció bekapcsolásához.
- A forgótárcsa (7) elforgatásával válassza a **Wi-Fi** opciót.
- A Wi-Fi be/ki kapcsolásához nyomja meg röviden a forgótárcsát (7).
- A Wi-Fi bekapcsolás után a külső eszközön keresse meg az „Infiray_XXXXX” elnevezésű Wi-Fi-jelet. Az „XXXXX” sorozatszám, ami számokat és betűket tartalmaz.
- Válassza ki a Wi-Fi-jelet, adja meg a jelszót a csatlakozáshoz. Az alapbeállítás szerinti jelszó: 12345678
- Sikeres Wi-Fi csatlakozás esetén a felhasználó a mobil APP segítségével a külső eszközről irányíthatja a céltávcső funkcióit.



A Wi-Fi elnevezés és a jelszó beállítása

A Wi-Fi elnevezés és a jelszó a Tube-sorozaton InfiRay Outdoor app segítségével megváltoztatható.

- A céltávcső mobil eszközökhöz csatlakoztatása után keresse meg az InfiRay Outdoor képernyőn a  ikont és az ikon megérintésével nyissa meg a beállítás képernyőt.
- A beviteli mezőben adja meg és érvényesítse az új Wi-Fi elnevezést (SSID) és jelszót.
- Az új beállítások csak a céltávcső újraindítása után lépnek érvénybe.

Figyelem!

- A Wi-Fi elnevezés és a jelszó is visszaáll a gyári alapbeállításokra, a céltávcső gyári alapértékekre történő visszaállításakor (reset).

Frissítés és az InfiRay Outdoor bemutatása

A Tube-sorozatba tartozó készülékek támogatják a megfelelő app használatával végzett távvezérlést. Wi-Fi-vel csatlakoztatott okostelefon vagy laptop segítségével lehetőség van a képek valósidejű továbbítására, készülékvezérlésre, a vezérlőszoftver frissítésére.

A felhasználók a megfelelő frissítő fájlokat, az InfiRay Outdoor app használati útmutatóját a www.infirayoutdoor.com honlapról tölthetik le.

Az eszközökhöz firmware frissítés is található, mely az „Infiray Outdoor App” segítségével letölthető és telepíthető.

Tudnivalók az InfiRay Outdoor applikációról

- Az „Infiray Outdoor App” az www.infirayoutdoor.com hivatalos honlapon érhető el vagy az App Store-ban „Infiray Outdoor”-ként kereshető és tölthető le. A letöltéshez használhatja az alábbi QR-kódokat is.



- A letöltés végeztével nyissa meg az InfiRay Outdoor App-ot.
- Ha a mobil eszköz és céltávcső már csatlakoztatva van, nyissa meg a mobil eszközön a mobil adatok forgalmát. Ha a céltávcső az internethez csatlakozik, megjelenik a frissítést felkínáló üzenet. Kattintson a „Now” (most) opcióra a frissítések letöltéséhez vagy a „Later” (később) opcióra, ha el kívánja halasztani.
- Az InfiRay Outdoor App megjegyzi az utoljára csatlakoztatott eszközöket. Ennek köszönhetően az InfiRay Outdoor megnyitásakor a mobil eszköz automatikusan megtalálja a frissítést akkor is, ha nincs a mobil eszközökhöz csatlakoztatva a céltávcső. Ha egy frissítés elérhetővé válik, és a mobil eszköz felcsatlakozik az internetre, akkor először a frissítést tölti le. A céltávcső mobil eszközökhöz csatlakoztatása után a frissítés automatikusan megtörténik
- A frissítés végeztével a készülék újraindul, majd készen áll a használatra.

Átvizsgálás

Minden egyes használat előtt ajánlatos átvizsgálni a készüléket.

- Külső átvizsgálás: repedések a burkolaton.
- A frontlencse és az okulárlencse átvizsgálása karcolások, szennyeződések után kutatva.
- Az újratölthető akkumulátor (használat előtti) és az érintkezők (só kiválás, oxidáció) átvizsgálása.
- A kezelőszervek/gombok átvizsgálása.

Karbantartás

A készülék évente legalább kétszeri karbantartást igényel, mely az alábbiakra terjedjen ki:

- Törölgesse át a távcső műanyag és fémfelületeit a por és a piszok eltávolítása érdekében. A tisztításhoz szilikonzsír használható.
- Az elektromos érintkezők és az akkumakra megtisztítása zsírmentes kontakttisztítóval.
- A frontlencse és az okulárlencse ellenőrzése és szükség szerinti tisztítása speciális, ilyen típusú lencsékhez való tisztítóeszközökkel.

Esetlegesen előforduló hibák és megoldásuk

Az alábbi táblázatban az esetlegesen előforduló hibákat és lehetséges megoldásokat találhatja. Ha a javasolt megoldások nem vezetnek eredményre, lépjen kapcsolatba a jótállási jegyen feltüntetett márkaszervizzel.

Hiba	Lehetséges ok	Lehetséges megoldás
A céltávcső nem kapcsolható be.	Az akkumulátor lemerült.	Töltse fel.
Külső tápellátásról nem tölthető a távcső.	Az USB-kábel elszakadt. Lemerült a külső tápellátás.	Ellenőrizze az USB-kábelt. Ellenőrizze a külső tápellátást.
A kép túl sötét.	Alacsony a fényerőfokozat.	Állítson a képernyő fényerőfokozatán

Hiba	Lehetséges ok	Lehetséges megoldás
Az ikonok jól láthatók, de a kép homályos.	Az objektívlencse nincs jól fókuszálva.	Állítson az objektív fókuszgyűrűjén.
	A lencsék felületén por, pára vagy jég rakódott le.	Törölje le a szennyeződést a megfelelő lencsetörölő eszközzel vagy várjon kb. 4 órát, hogy a készülék átvegye a környezet hőmérsékletét.
A szálkereszt pozíciója a lövés után megváltozott.	A céltávcső és/vagy a szerelék illeszkedése nem megfelelő.	Ellenőrizze az illesztéseket, szereléseket. Ellenőrizze a belővéskor és az aktuálisan használt, a löszertípust és a kalibert. Ha a belővést nyáron végezte és a készüléket télen használja (fordítva is igaz), a nullázási pont kissé áthelyeződhet.
A céltávcső képe nem állatható élesre, nem fókuszálható.	Konfigurációs hiba.	Végezze el a „Felszerelés és használat” c. fejezetben leírtakat. Ellenőrizze a lencsék külső felületét és szükség esetén törölje le a port és a jégvártyát. Hidegben használjon speciális páramentesítő bevonatot (amit szemüvegekhez vagy visszapillantó tükrökhöz is kínálnak).
A céltávcső nem csatlakoztatható az okostelefonhoz vagy a számítógéphez.	Hibás a Wi-Fi-jelszó.	Adjon meg helyes jelszót.
	Túl sok Wi-Fi-jel van az eszköz környezetében.	Vigye zavaró Wi-Fi jelektől mentes helyre a készüléket.
A Wi-Fi-jel eltűnik vagy megszakad.	A készülékhez nem jut el a jel vagy valami a készülék és a vevőegység között gátolja a kapcsolatot (pl. betonfal).	Keressen másik helyet, ahol stabil a Wi-Fi-jel.

Garancia

Az érvényben lévő jogszabályoknak megfelelően. Lásd a mellékelt jótállási jegyet.

Gyártó által vállalt garancia: 3 év, a beépített akkumulátorra 1 év, a külső akkumulátorra 6 hónap.

Fogyasztói jótállás: 36 hónap. Fogyasztónak NEM minősülő személyek (például, de nem kizárólag Gazdálkodó Szervezetek) számára: 6 hónap kellékszavatosság.

Megfelelőségi tanúsítvány

A készülék a gyártói tesztek alapján megfelel a 2014/53EU és 2011/65/EU irányelveknek.

WLAN: 2,412-2,472GHz (EU)

Vezeték nélküli jeladó egység teljesítménye <20dBm (EU)



Gyártói információk – Hőkamera céltávcső



IRay Technology Co., Ltd.

Add: 11th Guiyang Street, YEDA, Yantai, P.R. China

Tel: 0086-400-998-3088

Email: infirayoutdoor@infiray.com

Web: www.infirayoutdoor.com



Figyelem!

A terméket használata során ne tegye ki semmilyen elkerülhető kémiai, fizikai behatásnak, sokknak, amelyről sejthető vagy ismert, hogy a károsodását okozhatja. Kerülje el, hogy a terméket karbantartás elmaradása vagy más mulasztás-jellegű hatás vagy kár érje. Úgy a szállítás, tárolás, mint a használat során vigyázzon az eszközre. Óvja a rázkódástól, súrlódástól, ütődéstől, sugárzásoktól (pl. de nem kizárólag víz-, napsugárzás, elektromos, hő- vagy mágneses hatás). Ne engedje, hogy vegyi anyag vagy más behatás érje, mindig használja tiszta kézzel.

Tartalom

FONTOS BIZTONSÁGI SZABÁLYOK	1
Műszaki adatok	1
A készülécsomag tartalma	2
A készülék bemutatása	2
A készülék jellemzői	2
A készülék részei és kezelőszervei	2
A kezelőgombokhoz tartozó funkciók	2
Energiaellátás	3
A beépített akkumulátor töltése	3
A 18500-as akkumulátor behelyezése.....	3
Átkapcsolás az akkumulátorok között.....	3
Biztonsági előírások.....	4
Külső tápellátás	4
Felszerelés és használat	4
Kezdő lépések és alapbeállítások.....	4
Nullázás	5
Digitális zoom.....	5
Fényképezés és videofelvételek készítése.....	5
Fényképezés	5
Videofelvétel készítése.....	5
Hozzáférés a beépített memória tartalmához.....	6
Az állapotsáv	6
A parancsikon menü.....	6
A főmenü	6
A főmenüben lévő opciók és leírásuk	7
Kép a képben funkció (PIP)	9
Stadiametrikus távolságmérő	9
Kijelzések automatikus elrejtése.....	9
Wi-Fi.....	10
A Wi-Fi elnevezés és a jelszó beállítása	10
Frissítés és az InfiRay Outdoor bemutatása.....	10
Átvizsgálás	10
Karbantartás.....	10
Esetlegesen előforduló hibák és megoldásuk	10
Garancia	11
Megfelelőségi tanúsítvány	11