

TJ650L LRF egyszemes távolságmérős hőkamera

Cikkszám: GUITJ650L



Rövid használati útmutató

Tisztelt Vásárlónk!

Köszönjük, hogy termékünket választotta. Kérjük, tanulmányozza át figyelmesen útmutatónkat, hogy a készüléket biztonságosan és eredményesen használhassa.

Figyelem!

Az útmutatóban leírtak és az abban szereplő ábrák csak tájékoztatásra szolgálnak. A gyártó az előzetes értesítés nélküli változtatás jogát fenntartja.

Fontos biztonsági szabályok

⚠ VIGYÁZAT!

- 1) Az akkumulátor töltésekor tartsa be az útmutatóban leírtakat. Az előírástól eltérő töltési mód túlmelegedést, károsodást vagy akár személyi sérülést is okozhat.
- 2) Ne próbálja felnyitni vagy szétszedni az akkumulátort. Amennyiben az akkumulátorból szivárgó elektrolit szemébe kerülne, azonnal öblítse le tisztavízzel és menjen orvoshoz.

⚠ FIGYELEM!

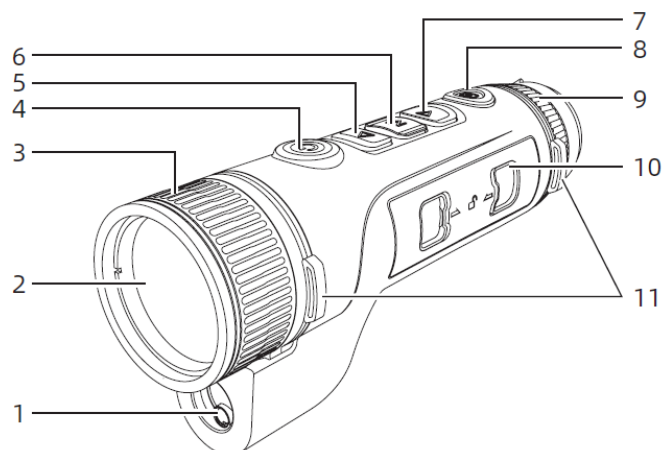
- 1) Óvja a készüléket a rázkódástól és mindennemű mechanikai sérüléstől!
- 2) Ne tárolja, és ne használja a készüléket az előírástól eltérő környezeti hőmérsékletű helyeken!
- 3) Ne irányítsa a készüléket erős hőforrásokra, mint például a Napra, lézervetőre, működő ivhegesztőre... stb.!
- 4) Ne takarja le a készülék szellőzőnyílásait!
- 5) Ne ütögesse, ne dobálja, és ne rázogassa a készüléket és annak tartozékait a károsodás megelőzése érdekében!
- 6) Ne szedje szét a készüléket, mert azzal tönkretelheti és a jótállás is elveszhet!
- 7) A készülék és a vezetékek tisztításához ne használjon oldószereket, mert károsodást okozhat!

- 8) Ne használja a készüléket a használhatósági hőmérsékleti tartománytól eltérő hőmérsékletű környezetben, mert a hőkamera károsodhat!
- 9) A készülék tisztításakor tartsa be az alábbiakat:
 - A burkolat áttörölgetéséhez tiszta, puha törülködöt használjon.
 - Az optikai felületeket óvja mindenféle szennyeződéstől. Ne érjen a lencsék felületéhez kézzel és sérülést okozó tárgyakkal. Az optikai felületekre kerülő ujjlenyomatok és verítékcseppek károsíthatják a lencsebevonatokat. Az esetleges tisztogatáshoz használjon professzionális lencsetörölő eszközöket.
- 10) Az akkumulátorokat óvja a magas hőmérsékletű helyektől és mindenféle erős hőforrástól.
- 11) Az akkumulátor érintkezőit ne zárja rövidre!
- 12) Az akkumulátort óvni kell a nedvességtől és tilos vízbe meríteni!
- 13) Ne használjon utángyártott adaptereket és töltőket (csak a csomagolásban találhatóval megegyező, eredeti kiegészítőket használata támogatott).

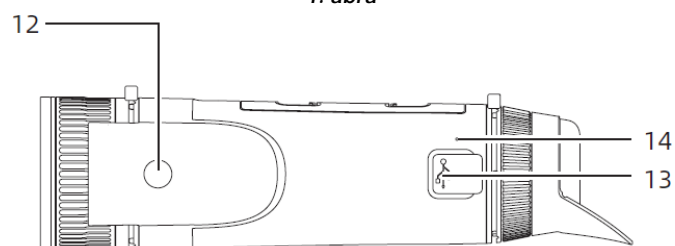
⚠ FONTOS!

- 1) Portól és nedvességtől óvja a készüléket! Víz közelében vigyázzon, hogy ne fröccsenjen víz a hőkamerára! Ha a készülék nincs használatban, helyezze fel a lencsevédőt!
- 2) Ha a készülék nincs használatban, helyezze vissza a tartozékokkal együtt az eredeti csomagolásba!

A készülék részei és kezelőszervei



1. ábra



2. ábra



iOS

Android

3. ábra

1. A kezelőszervek használata (1. ábra, 2. ábra)

Sor-szám	Kezelőszerv	Funkció
1	Lézermodul	Lézeres távolságmérés
2	Objektív	A környezetből érkező sugárzás összegyűjtése és érzékelőre továbbítása
3	Fókuszgyűrű	A fókusz távolság megfigyelési távolsághoz igazítása (élességállítás)
4	Főkapcsoló	Rövid megnyomás: zárkorrekció/ „felébresztés” / kilépés Hosszú lenyomás: be/ki kapcsolás
5	Fel gomb	Rövid megnyomás: ráközelítés / mozgás a menüopciók között Hosszú lenyomás: folyamatos ráközelítés / mozgás a menüopciók között
6	Menü gomb	Rövid megnyomás: a gyorsmenü előhívása / megerősítés a beállítás mentéséhez Hosszú lenyomás: a főmenü előhívása / mentés nélküli kilépés az aktuális menüből
7	Le gomb	Rövid megnyomás: mozgás a menüopciók között / a lézeres távolságmérés engedélyezése Hosszú lenyomás: mozgás a menüopciók között / a lézeres távolságmérés letiltása
8	Kamera gomb	Rövid megnyomás: fénykép készítése Hosszú lenyomás: videofelvétel készítésének indítása / videofelvétel készítésének leállítása és a felvétel mentése
9	Dioptriaállító	Az okulár dioptrikorrekciója
10	Akkukamra	Az akkumulátorok tárolása
11	Pántcsatlakozó fül	A pánt csatlakoztatása
12	Állványcsatlakozó	1/4 hüvelykes szabvány állványcsatlakozó menetes furat
13	USB-C-port	A mellékelt USB-C-kábellel számítógéphez csatlakoztatható az eszköz.
14	Mikrofon	Hangfelvétel készítéséhez

2. Az akkumulátorok behelyezése (1. ábra)

1. Nyomja egymás felé az akkukamra fedelének süllyesztékében lévő reteszkioldó füleket és emelje ki az akkukamra fedelét.
2. Helyezzen be 2db előírásnak megfelelő (18650) akkumulátort a „+”, „-” jelzésekhez igazodva.
3. Zárja vissza az akkukamra fedelét.

3. Adatátvitel (2. ábra)

1. Kapcsolja be a készüléket.
2. A mellékelt USB-C-kábellel csatlakoztassa a készüléket a számítógéphez.
3. A számítógépen keresse meg a készülék meghajtóját és kezelje a készülék memóriájában lévő adatokat.

4. Csatlakozás a mobilapplikációhoz (3. ábra)

1. Kapcsolja be a készüléket.
2. Kapcsolja be a készüléken a WiFi hotspotot.
3. Keresse meg a mobiltelefonon a készülék WiFi hotspotjának nevét és csatlakozzon hozzá.
4. Indítsa el a „TargetIR” appot a mobiltelefonon az eszköz által továbbított valósidejű képek megtekintéséhez, az eszköz vezérléséhez.

5. További információk

Szkennelje be az alábbi QR-kódot további információk eléréséhez.



Garancia

Gyártó által vállalt garancia: 3 év általános garancia a készülékre, 10 év a szenzorra, 2 év az akkumulátorra

Fogyasztói jótállás: 36 hónap

Fogyasztónak NEM minősülő személyek (például, de nem kizárólag Gazdálkodó Szervezetek) számára: 12 hónap kellékszavatosság.

Gyártói információ

Guide Sensmart

<http://www.guideir.com>

Adress: No.6 Huanglongshan South Rd, Wuhan, 430205, P.R.China

További információk:

<https://www.leitz-hungaria.hu/Guide-TJ650-LRF>

Figyelem!

A terméket használata során ne tegye ki semmilyen elkerülhető kémiai, fizikai behatásnak, sokknak, amelyről sejtethető vagy ismert, hogy a károsodását okozhatja. Kerülje el, hogy a terméket karbantartás elmaradása vagy más mulasztásjellegű hatás vagy kár érje.

Úgy a szállítás, tárolás, mint a használat során vigyázzon az eszközre. Óvja a rázkódástól, súrlódástól, ütődéstől, sugárzásoktól (pl. de nem kizárólag víz, napsugárzás, elektromos, hő vagy mágneses hatás). Ne engedje, hogy vegyi anyag vagy más behatás érje, mindig használja tiszta kézzel.

Tartalom

Fontos biztonsági szabályok	1
A készülék részei és kezelőszervei	1
1. A kezelőszervek használata (1. ábra, 2. ábra)	2
2. Az akkumulátorok behelyezése (1. ábra)	2
3. Adatátvitel (2. ábra)	2
4. Csatlakozás a mobilapplikációhoz (3. ábra)	2
5. További információk	2
Garancia	2
Gyártói információ	2
Figyelem!	2