

V200 „felhős” vadkamera



Rövid használati útmutató v1.4

Tisztelt Vásárlónk!
Köszönjük, hogy termékünket választotta. Kérjük, tanulmányozza át a most kezében tartott rövid útmutatót, hogy megismerhesse a készülék használatának módját!

A készülékcsomag tartalma

- 1db vadkamera
- 1db rövid használati útmutató
- 1db állítható konzol
- 1db előre aktivált és kamerába helyezett mikro SIM-kártya
- 1db 8GB-os SD-kártya
- 1db USB-kábel
- 1db rögzítő heveder

Megjegyzés: A kamera működéséhez szükséges elemeket külön kell megvásárolni.

Használati útmutató, firmware frissítés és FAQ (GY.I.K.) elérhető a www.vosker.com oldalon.

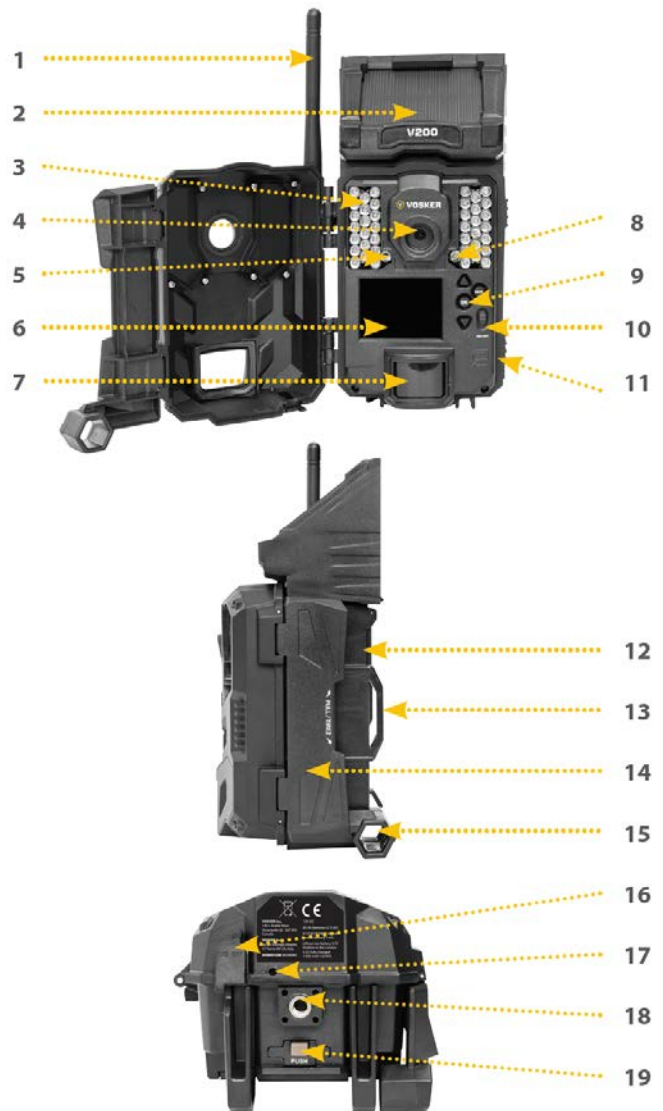
A készülék részei és kezelőszervei

- | | |
|--------------------------------|---|
| 1. Antenna | 12. Elemtartó / mikro SIM-kártya csatlakozó |
| 2. Napelem | 13. A rögzítópánt befűző füle |
| 3. LED-ek (vaku) | 14. Zárszerkezet |
| 4. Fotó objektív | 15. A biztonsági kábel (sodronylakat) befűző füle |
| 5. Fényérzékelő | 16. 12V-os „jack” csatlakozó-aljzat |
| 6. Beépített monitor | 17. Mikrofon |
| 7. Mozgásérzékelő | 18. Állványmenet |
| 8. Állapotjelző / teszt LED | 19. Az elemtartó nyitó gombja |
| 9. Navigációs gombok | |
| 10. ON / OFF gomb (főkapcsoló) | |
| 11. SD-kártya csatlakozó | |



Az acéllemezéből készült biztonsági házak gyengíthetik a vezeték nélküli kommunikációt.

*Az egyes funkciók és jellemzők készüléktípusonként változhatnak. Bővebb információk a honlapon vagy a csomagoláson találhatóak.

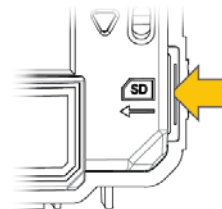


A beépített akkumulátor töltése

A kamerát használatbavétel előtt 24-48 órán át tölteni kell. A kamerának ezalatt kikapcsolt állapotban kell lennie és a napelemnek lefelé kell néznie ahhoz, hogy az USB-töltési folyamat zavartalan legyen.

Csatlakoztassa az USB-kábel 12V-os dugaszát a kamera alján lévő 12V-os aljzathoz, majd a másik dugaszt egy USB-tápforráshoz. A sikeres csatlakoztatás után a monitoron 10 másodpercig látható a töltöttségi szint. Az OK gomb megnyomásával a töltöttségi szint újra megjeleníthető.

Az SD-kártya behelyezése



Kapcsolja ki és nyissa fel a vadkamerát. A mozgásérzékelőtől jobbra található az SD-kártya csatlakozóvéja. A jelzésnek megfelelő pozícióban tolja be kattanásig az SD-kártyát a csatlakozóba. A kártya behelyezése előtt mindig ellenőrizze, hogy ki van-e kapcsolva a vadkamera!



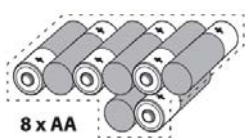
Ha korábban más eszközben már használatban volt az SD-kártya, javasoljuk az újraformázását.

VOSKER APP telepítése okostelefonra, tabletre

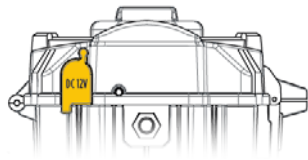
1. Ellenőrizze, hogy okostelefonján, tabletjén van-e elegendő adatkeret vagy rendelkezésre áll-e WiFi-csatlakozás.
2. Operációs rendszertől függően az Appot beszerezheti a Google Play™-ből (a Google Play a Google Inc. védjegye) vagy az App Store™-ből (az App Store™ az Apple Inc. védjegye).

3. Keresse meg a VOSKER-től a VOSKER Appot.
4. Telepítse az Appot okostelefonjára vagy a tabletjére.

A tápellátás kiválasztása



Lítium-ion akkumulátorok vagy alkáli elemek



12V-os tápellátás

Az „AA” elemek behelyezésekor ügyeljen az érintkezők helyes polaritását (+; -) mutató jelzésekre.

A vadkamera maximális teljesítményének biztosításához és az elemek szivárgásának megelőzéséhez mindig használjon új elemeket. Egyidejűleg CSAK azonos típusú alkáli vagy CSAK azonos típusú lítium elemeket használjon. Újratölthető „AA” elemek használata nem ajánlott, mivel ezek alacsonyabb tápfeszültsége működési zavart okozhat.

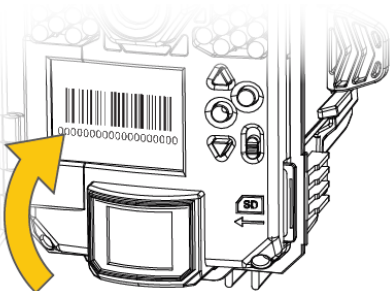
A legjobb eredmények és a hosszabb elemélettartam elérése érdekében 12V-os külső tápellátás használata ajánlott.

Hasznos tudnivalók a napeletről és a beépített újratölthető akkumulátorról

- A maximális teljesítmény eléréséhez a napelem tisztasága legalább 50%-os kell, hogy legyen. Tisztításáról rendszeresen gondoskodni kell.
- Ha a beépített akkumulátor töltöttségi szintje nem megfelelő, a vadkamera kikapcsol. Mihelyst a beépített akkumulátort a napelem megfelelő mértékben feltöltötte, a vadkamera a kikapcsoláskor érvényben lévő beállítások változatlanul hagyása mellett automatikusan visszakapcsol.
- A tápellátás biztonságának fokozása érdekében ajánlott a beépített tölthető akkumulátor mellé további opcionális tápellátásról is gondoskodni.

A vadkamera aktiválása

1. Indítsa el a VOSKER APP-ot és válassza az „Activate a new camera” (új kamera aktiválása) menüpontot.
2. Válassza ki a V200 modellt.
3. Olvassa be a vadkameráról a vonalkódot.
 - a. Nyissa fel a vadkamerát és kapcsolja be a főkapcsolóval (ON).
 - b. Válassza ki a kívánt nyelvet.
 - c. Álljon a „Settings” (beállítások) menüre.
 - d. Válassza a „General” (általános) menüpontot.
 - e. Lépje tovább a második menüoldalra az „About the device” (eszközinformáció) menüpontra és válassza a „Barcode” (vonalkód) opciót.
 - f. A vonalkód megjelenik a vadkamera képernyőjén.



4. Vissza a VOSKER APP-hoz: a telefon kamerájával olvassa be a vonalkódot.

5. Válassza ki a VOSKER biztonsági kamerával végezni kívánt megfigyelési típust (Type of Surveillance).
6. Adja meg az Ön személyes információit (Personal Information).
7. Ezzel a kamera aktiválása megtörtént. E-mailben kapni fog egy megerősítő üzenetet és egy szöveges üzenetet.

A VOSKER APP ikonjainak értelmezése

Az app képernyőjének alsó részén az alábbi 4 opció ikonja lesz látható:

- Account – Felhasználói fiók:**
Válassza ki az adattervet és módosítsa a profilinformációkat.
- Status – Állapot:**
Tekintse meg az általános információkat, mint pl. a jel-erősséget, az akkutöltöttséget vagy az SD-kártya telítettségi szintjét.
- Settings – Beállítások:**
Módosítsa a képbeállításokat, a szinkronfrekvenciát és más egyebeket.
- Fotók – Photos:**
Megnézheti a képeit dátum, hónap, év szerint. Megoszthatja vagy le is töltheti felvételeit.

Megjegyzés: Amennyiben több vadkamerája is van, a képernyő felső részén lévő gördülőmenüben fehér sávval választhatja ki a kamera nevét.

Az APP beállítása

A VOSKER App segítségével konfigurálható az összes kamera beállítás. Az új beállítások a V200 vadkamera következő állapotfrissítési csatlakozásakor lépnek érvénybe. Az alábbi fejezetben a legfontosabb beállítások bemutatására kerül sor. Az App a leírtak-tól több beállítási lehetőséget is tartalmaz.

Alapbeállítások – Basic Settings

Mód – Fénykép (Mode – Photo)

- **Késleltetés – Delay:** Minden egyes fényképkészítést megelőző észlelések között eltelt időintervallum beállítására szolgál.
- **Sorozat – Multi-shot:** Minden egyes észleléskor két kép készül egymás után 5 másodperces időkülönbséggel.

Mód – Időköz (Mode – Time Lapse)

Intervallum – Interval: A kamera a beállítás szerinti időközönként mozgásérzékelés nélkül is készít fényképeket.

Mód – Videó (Mode – Video)

- **Késleltetés – Delay:** Minden egyes videofelvétel készítését megelőző észlelések között eltelt időintervallum beállítására szolgál.
- **Először fénykép – Photo first:** Az opció engedélyezésekor közvetlenül minden egyes videofelvétel készítése előtt a készül egy fénykép.
- **Videó hossz – Video length:** Itt választható ki a videofelvétel hossza.

Továbbítási beállítások – Transfer Settings

- **Első továbbítási idő – First transfer time:** Itt állítható be az az időpont, amikor a vadkamera a nap folyamán először kommunikál.
- **Továbbítási gyakoriság – Transfer frequency:** Itt adható meg a vadkamera szinkronizációjának napi darabszáma.

Haladó beállítások – Advanced Options

Éjszakai mód – Night mode: Itt választható ki éjszakai fényképek készítéséhez a legjobb beállítás.

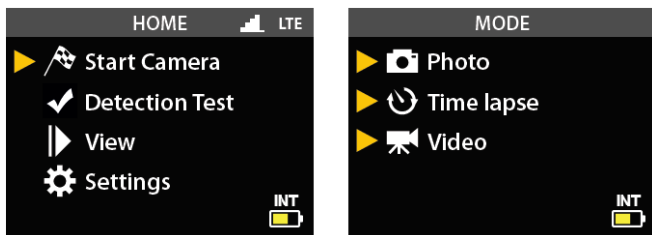
	„OPTIMAL” mód (optimális)	„IR-BOOST” mód (fokozott)	„Blur re- duction” mód (elmosódás csökkentés)
Az elem élet- tartama	★★★★★	★★★★★	★★★★★
Vaku hatótáv	★★★★★	★★★★★	★★★★★
Elmosódás csökkentés	★★★★★	★★★★★	★★★★★

Munkaterv – Schedule: Itt adható meg a hét minden egyes napjára vonatkozóan a vadkamera működési periódusa. A kezdési és a leállítási időként magadott óraértékek között a vadkamera aktív, azaz fényképeket és videofelvételeket készít. 24 órás aktív állapot eléréséhez azonos kezdési és leállítási időt (00h00 vagy 12 AM) kell megadni.

A vadkamera bekapcsolása

Kapcsolja be a vadkamerát és hagyja, hogy megtalálja a megfelelő vezeték nélküli hálózatot. Ez eltarthat akár több percig is. Miután a hálózatkeresés sikeresen megtörtént, megjelenik jelerősségre vonatkozó ikon. Ha nem sikerült a hálózatkeresés, vigye ki a szabadba a készüléket vagy húzódjon vele ablak közelébe és indítsa újra néhányszor a vadkamerát, hogy a mobilhálózattal kapcsolatban minden szükséges információt megszerezhesen.

Ne feledje, hogy a V200 által kijelzett jelerősség nem lesz azonos a többi mobilkészíték által kijelzett jelerősséggel, mivel a dBm értékek különböző magasságú oszlopokkal való kijelzésre nincs kötelezően előírt ipari szabvány.



Kattintson a „Start Camera” (kamera indítása) menüpontra és válassza ki a kívánt működési módot (Photo, Time Lapse vagy Video) a „Mode” (mód) menüben az OK gomb megnyomásával. Ha „Video” módban indítja a vadkamerát ellenőrizze, hogy engedélyezte-e a „Photo First” (először fénykép) beállítást.

Az üzemmód kiválasztása után a kamera előlapján lévő állapotjelző / teszt LED 30 másodpercig villog, mialatt a felhasználó elhagyhatja a kamera látómezejét anélkül, hogy fénykép vagy videofelvétel készülne róla.

A vadkamera a legújabb információkkal frissíti az állapotát a VOSKER appban. Ezt követően a vadkamera készen áll a felvételek készítésére és VOSKER appra továbbításra a következő szinkronizáció alkalmával. Alapbeállítás szerint éjfél-től számítva 4 óránként történik szinkronizáció.

Megjegyzés: Ha a vadkamera nem küld fényképeket és/vagy az utolsó lépés elvégzését követően 15 perc múlva sincs változás, kapcsolja ki a főkapcsolóval és ismételje meg az 1-5. lépéseket. Ha a probléma továbbra is fennáll, keressen megoldást a VOSKER App-jában.



A vadkamera telepítése

A vadkamera konzollal vagy konzol nélkül telepíthető.

Ajánlott telepítési magasság:

A kamerát a megfigyelni kívánt területtől megfelelő távolságra kell felszerelni.

Minőségi fényképek és videofelvételek készítéséhez ideális telepítési mód:

Az optimális látómező biztosításához tartsa szem előtt, hogy időjárástól és kameratípustól függően a normál megfigyelési távolság kb. 30,5 méter.

Világosabb éjszakai felvételek készíthetők, ha a háttérben az IR-vaku fényét visszaverő tereptárgyak is vannak.

Fontos tudnivalók a felhőszolgáltatás ingyenes 30-napos próbaidejéről

A VOSKER App „Account” menüjében állíthatja be előfizetői profilját. Az elérhető csomagokat a www.vosker.com/vosker-security-plans-offered/ linken találhatja.

Ha egyetlen csomagot sem aktivál, havonta ingyenesen (FREE) küldhet/fogadhat 100 képet (HD felbontás nem elérhető) a megelőző 48 órából.

Aktuális (2021. 05. 08.) **Vosker előfizetések:**

Ingyenes csomag:

48 óráig elérhető képek

100 db kép / hó ingyen

Alap csomag: 10 dollár / hó

30 napig elérhető képek

500 db kép / hó

10 db HD kép / hó

Közép csomag: 15 dollár / hó

korlátlan ideig elérhető képek

1000 db kép / hó

20 db HD kép / hó

Elite csomag: 20 dollár / hó

korlátlan ideig elérhető képek

korlátlan képfeltöltés

40 db HD minőségű kép / hó

Jótállás

Gyártó által vállalt garancia: 2 év.

Egységár függő fogyasztói jótállás: 10.001 Ft - 100.000 Ft - 12 hónap. 100.001 Ft - 250.000 Ft - 24 hónap, 250.001 Ft-tól: 36 hónap. Fogyasztónak NEM minősülő személyek (például, de nem kizárólag Gazdálkodó Szervezetek) számára: 6 hónap kellekszavatosság.

Biztonsági minősítések

FCC-15

Vízállóság: IP65

Figyelem!

A terméket használata során ne tegye ki semmilyen elkerülhetetlen kémiai, fizikai behatásnak, sokknak, amelyről sejtethető vagy ismert, hogy a károsodását okozhatja. Kerülje el, hogy a terméket karbantartás elmaradása vagy más mulasztás-jellegetű hatás vagy kár érje.

Úgy a szállítás, tárolás, mint a használat során vigyázzon az eszközre. Óvja a rázkódástól, súrlódástól, ütődéstől, sugárzásoktól (pl. de nem kizárólag víz-, napsugárzás, elektromos, hő- vagy mágneses hatás). Ne engedje, hogy vegyi anyag vagy más behatás érje, mindig használja tiszta kézzel.

Ezt a használati utasítást a Leitz-Hungaria Kft fordította Önnek!

Tartalom

A készülécsomag tartalma	1
A készülék részei és kezelőszervei	1
A beépített akkumulátor töltése	1
Az SD-kártya behelyezése.....	1
VOSKER APP telepítése okostelefonra, tabletre.....	1
A tápforrás kiválasztása.....	2
Hasznos tudnivalók a napelemről és a beépített újratölthető akkumulátorról	2
A vadkamera aktiválása.....	2
A VOSKER APP ikonjainak értelmezése.....	2
Az APP beállítása	2
Alapbeállítások – Basic Settings.....	2
Mód – Fénykép (Mode – Photo)	2
Mód – Időköz (Mode – Time Lapse).....	2
Mód – Videó (Mode – Video).....	2
Továbbítási beállítások – Transfer Settings.....	2
Haladó beállítások – Advanced Options.....	3
A vadkamera bekapcsolása.....	3
A vadkamera telepítése	3
Fontos tudnivalók a felhőszolgáltatás ingyenes 30-napos próbaidejéről	3
Jótállás.....	3
Biztonsági minősítések	3