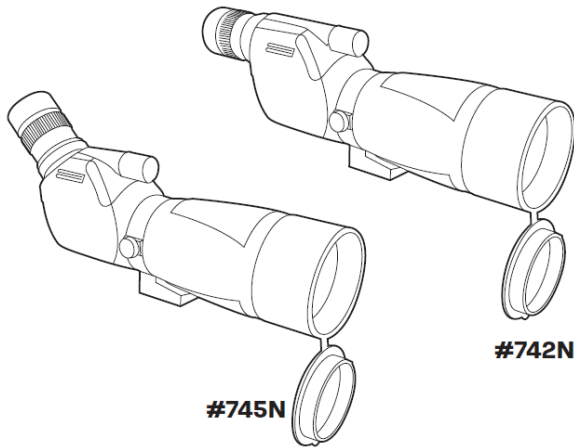


## WINGS 20-60X80 KODIAK 20-60X60 SPEKTÍVEK

Cikkszám:

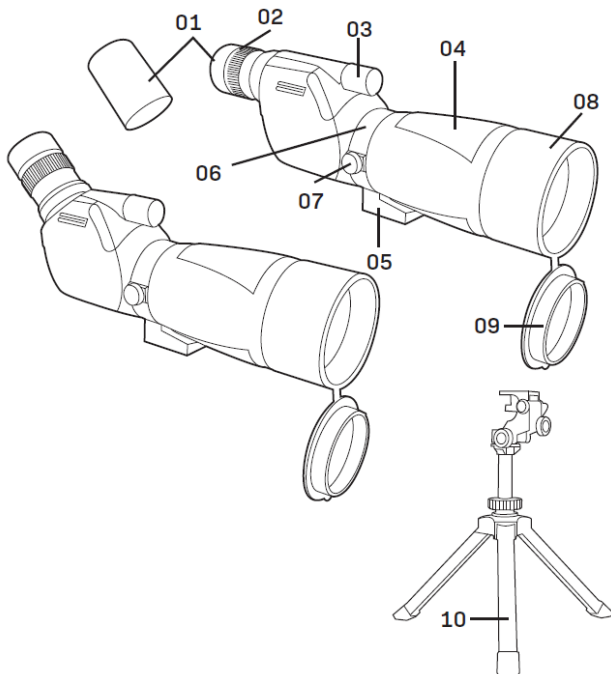


### HASZNÁLATI ÚTMUTATÓ

Tisztelt Vásárlónk!

Köszönjük, hogy termékünket választotta. Kérjük, tanulmányozza át használati útmutatónkat, hogy újonnan megvásárolt távcsövét a lehető legjobban megismerhesse.

#### A készülék részei



01. Okulár, kicsavarható gumi szemkagylóval
02. Zoom gyűrű (nagyítással)
03. Fókusz tárcsa
04. Optikai tubus
05. Állványcsatlakozó menet
06. Tubusrögzítő csőpánt
07. Rögzítő csavar
08. Napellenző
09. Objektívsapka
10. Háromlábú állvány



#### LÁTÁSKÁROSODÁS VESZÉLYE!

Ne nézzen a távcsővel közvetlenül a Napba, vagy más erős fényforrásba, mert látása átmenetileg vagy akár véglegesen is károsodhat!

#### A spektív felállítása

A spektívet a legjobb megfigyelési élmény biztosításához megfelelő teherbírású és kellő szilárdságú háromlábú állványra kell szerelni. A spektív állványcsatlakozója szabvány menetes furatot (5) kapott, így bármilyen 1/4-20 szabványhoz igazodó állványfejen rögzíthető a távcső.

**Fontos!** A megfigyelés megkezdése előtt eltávolított lencsevédő sapkákat a munka végétével vissza kell helyezni az okulárra és a frontlencsére.

#### A spektív használata

- **Fókuszálás (élességállítás):** Nézzon az okulárba (1) és állítsa be a megfelelő fókuszértéket a fókusz tárcsával (3).
- **Zoomolás (nagyítással):** A téma közelebb / távolabb hozásához forgassa el a zoom gyűrűt (2), majd szükség esetén végezzen ismét fókuszálást fókusz tárcsával (3).
- **A tubus elforgatása:** A spektív tubusa (4) a tubusrögzítő csőpánt (6) és az abban lévő rögzítő csavarnak (7) köszönhetően az optikai tengely körül elforgatható, így az 45°-os szögben elhelyezkedő okulár (1) tetszőleges betekintési irányba pozícionálható. A tubus elforgatásához lazítsa meg az óramutató járásával ellentétes irányú elforgatással a rögzítő csavart (7), majd a kívánt pozíció megtalálásakor az óramutató járásával megegyező irányú elforgatással húzza meg finoman a rögzítő csavart (7).
- **Megfigyelés zárthelyi vagy kültéri álláspontból:** A megfigyelő álláspontja lehet bel- és kültéri megfigyelőhelyen is, de az ablaküveg mögött elhelyezett spektív által szolgáltatott kép gyengébb minőségű lesz a szabadban felállított spektívéhoz képest. Ennek oka a levegő hőmérsékletkülönbségére és az üvegfelület fénytörő, torzító hatására vezethető vissza.
- **Napellenző használata:** Amennyiben az erős napfény zavarja a megfigyelést, fogja meg és húzza ki a tubus elülső részén található napellenzőt (8).

**Vigyázzon, nehogy erőszakkal túlfordítsa végállásukon a kezelőszerveket, mert azzal kárt okozhat készülékben!**

#### A földfelszíni megfigyelésekkel kapcsolatos tudnivalók

Földfelszíni témák megfigyelésekor előfordulhat, hogy a levegőben lejátszódó hőáramlások, hőmérsékleti rétegződések miatt a képminőség nem lesz tökéletes. Remegő, hullámzó, életlen, instabil kép esetén minél kisebb a nagyítási fokozat, annál jobb lesz a kép minősége. Erős nagyítással végzett megfigyelésre, a hőkiegyenlítő áramlásoktól leginkább mentes korareguli időszak a legalkalmasabb.

#### Tisztítás, karbantartás

A távcső hosszú ideig hibamentesen fog szolgálni, ha megkapja az optikai eszközök által igényelt normál gondoskodást.

- Ha elkerülhető, ne törölgesse a lencsét! Kismennyiségű por nem rontja észlelhetően a képminőséget, ezért ne törölgesse állandóan a lencsét.
- Ha feltétlenül szükséges, pumpás ecsettel, puhaszűrű ecsettel, fülfecskendővel (gyógyszertárakban kapható) távolítsa el a port és más hasonló szennyeződést a lencséről.
- Az ujjlenyomatok és más egyéb zsíros szennyeződések eltávolításához használjon lencsetisztító folyadékba, esetleg desztillált víz és izopropil alkohol 3:1 arányú keverékébe mártott puha törlőkendőt. Az oldatba 0,5 literenként 1 csepp biológiailag lebomló mosószappan is bekeverhető. A tisztítófolyadékot soha se csöpöpentse közvetlenül a lencsék felületére, csak a gyakran cserélt törlőkendőt nedvesítse be velük.
- **NE használjon illatosított vagy nedves papír zsebkendőt, mert a lencsék bevonata károsodhat!**

Ezt a használati utasítást a Leitz-Hungaria Kft fordította Önnek!

- A távcső belsejének tisztításához, javításához ne szedje szét a távcsövet, mert a **GARANCIA ELVÉSZ!**

## Vízállóság

A spektív vízállósága nem tartós víz alatti használatot jelent. Sportemberek, hajósok és alkalmi felhasználók fröccsenő vízzel jellemzett, nedves, esős, párás körülmények között bátran használhatják a készüléket, mivel az alkalmi vízterhelés nem jelent problémát. **A tartós víz alá merítés miatt keletkező károokra nem terjed ki a gyártói garancia és a fogyasztói jótállás.**

A távcső lencséire jutó vízcseppek rontják a képminőséget. A vízcseppeket puha, vegyszermentes kendővel törölje le a nedves környezetben történő használatot követően.

## Készülékkárosodás veszélye!

Ne szedje szét a készüléket! Az esetleges meghibásodásokkal kapcsolatban keresse fel a jótállási jegyen feltüntetett márkaszervizt. Óvja a készüléket +60°C-nál magasabb hőmérséklettől.

## Garanciális tudnivalók

Gyártó által vállalt garancia: Élettartam garancia időkorlát nélkül, a gyártó oldalán történő internetes regisztráció esetén.

A regisztráció elmulasztása esetén 2 év.

[https://www.alpenoptics.de/warranty\\_terms](https://www.alpenoptics.de/warranty_terms)

Fogyasztói jótállás: 24 hónap

Fogyasztónak NEM minősülő személyek (például, de nem kizárólag Gazdálkodó Szervezetek) számára: 6 hónap kellekszavatosság.

## Figyelem!

A terméket használata során ne tegye ki semmilyen elkerülhető kémiai, fizikai behatásnak, sokknak, amelyről sejthető vagy ismert, hogy a károsodását okozhatja. Kerülje el, hogy a terméket karbantartás elmaradása vagy más mulasztásjellegű hatás vagy kár érje. Úgy a szállítás, tárolás, mint a használat során vigyázzon az eszközre. Óvja a rázkódástól, sűrűdéstől, ütődéstől, sugárzásoktól (pl. de nem kizárólag víz, napsugárzás, elektromos, hő vagy mágneses hatás). Ne engedje, hogy vegyi anyag vagy más behatás érje, mindig használja tiszta kézzel. A termék terepi használatából fakadóan esetenként az optikai rendszerben szennyeződés megjelenhet. Amennyiben egy ilyen szennyeződés nem zárja ki a rendeltetés szerű használatot, úgy annak megjelenése nem tekinthető meghibásodásnak, és a jelenség kiküszöbölését a Vásárló kérésére a garancia időn belül ingyenes karbantartás keretében végezzük, melynek határideje meghaladhatja a 30 napot.

## Gyártói információk



Alpen Optics GmbH

Herderstraße 18

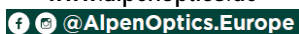
40721 Hilden · Germany

Phone: +49 (0) 21 03 – 89787 - 0

Telefax: +49 (0) 21 03 – 89787 - 29

[info@alpenoptics.de](mailto:info@alpenoptics.de)

[www.alpenoptics.de](http://www.alpenoptics.de)



## Tartalom

A készülék részei .....	1
A spektív felállítása .....	1
A spektív használata .....	1
A földfelszíni megfigyelésekkel kapcsolatos tudnivalók .....	1
Tisztítás, karbantartás .....	1
Vízállóság .....	2
Figyelem! .....	2
Gyártói információk .....	2